

## 技术数据表

## 安全电子标签

配件编号: 63002021

RD800-MP-M12L



图片可能不同

### 内容

- 技术参数
- 尺寸图纸
- 电气连接
- 接线图
- 图示
- 说明
- 配件



## 技术参数

## 基础数据

|      |              |
|------|--------------|
| 系列   | RD800        |
| 应用   | 单独应用<br>系列应用 |
| 条码类型 | 灵活可编程        |

## 特性参数

|                    |                         |
|--------------------|-------------------------|
| SIL                | 达到3, IEC 61508          |
| SILCL              | 达到3, IEC/EN 62061       |
| 性能等级 (PL)          | 直到并包括e, EN ISO 13849-1  |
| MTTF <sub>d</sub>  | 4,077 年, EN ISO 13849-1 |
| PFH <sub>D</sub>   | 1.45E-09 每小时            |
| 使用寿命T <sub>M</sub> | 20 年, EN ISO 13849-1    |
| 等级                 | 直至 包含 4, EN ISO 13849   |
| DC                 | 高                       |

## 电气数据

|            |                                  |
|------------|----------------------------------|
| 保护电路       | 短路保护<br>连接交叉保护                   |
| 脉冲强度       | 1,500 V                          |
| DC 12下使用类别 | Ue 24 V, Ie 0.25 A, EN 60947-5-1 |

## 性能数据

|                     |                            |
|---------------------|----------------------------|
| 供电电压 U <sub>B</sub> | 24 V, DC, -15 ... 10 %     |
| 最大电流消耗              | 250 mA                     |
| 最大功耗                | 1 W                        |
| 最小额定电流              | 0.5 mA                     |
| 过电压等级               | III                        |
| 外部保护                | 1 A                        |
| 内部保护                | 0.75 A 多晶硅熔丝(O1 + O2 + O3) |
| 额定绝缘电压              | 32 V DC                    |
| 最大约定热电流             | 0.25 A                     |

## 输入端

|          |     |
|----------|-----|
| 数字开关量输入数 | 2 个 |
|----------|-----|

## 开关量输入

|        |         |
|--------|---------|
| 类型     | 数字开关量输入 |
| 典型开关电压 | 24 V    |
| 电压类型   | DC      |
| 最大电流消耗 | 5 mA    |

## 输出

|               |     |
|---------------|-----|
| 安全输出回路数(OSSD) | 2 个 |
| 数字开关量输出数      | 1 个 |
| 最大开关功率        | 6 W |

## 安全开关量输出

|              |              |
|--------------|--------------|
| 类型           | 安全开关量输出 OSSD |
| 典型开关电压       | 24 V         |
| 电压类型         | DC           |
| 最大测试脉冲长度     | 0.3 ms       |
| 最大输出电流       | 250 mA       |
| 输出与GND之间最大电容 | 200 nF       |
| 两个输出之间最大电容   | 200 nF       |

## 安全开关量输出1

|      |          |
|------|----------|
| 开关元件 | 晶体管, PNP |
|------|----------|

## 安全开关量输出2

|      |          |
|------|----------|
| 开关元件 | 晶体管, PNP |
|------|----------|

## 开关量输出

|        |         |
|--------|---------|
| 类型     | 数字开关量输出 |
| 典型开关电压 | 24 V    |
| 电压类型   | DC      |
| 最大开关电流 | 100 mA  |

## 开关量输出1

|      |          |
|------|----------|
| 开关元件 | 晶体管, PNP |
| 功能   | 信号输出     |

## 时序

|                |        |
|----------------|--------|
| 执行器分离后最小反应时间   | 80 ms  |
| 执行器分离后最大反应时间   | 150 ms |
| 关机后反应时间, 最小输入量 | 7 ms   |
| 关机后反应时间, 最大输入量 | 12 ms  |

## 连接

|      |     |
|------|-----|
| 接口数量 | 1 个 |
|------|-----|

## 连接1

|      |       |
|------|-------|
| 功能   | 信号输出  |
| 类型   | 接头    |
| 螺纹规格 | M12   |
| 材料   | 金属    |
| 引脚数  | 8 个引脚 |
| 插头出口 | 左侧    |

## 电缆性质

|          |      |
|----------|------|
| 最大连接电缆长度 | 50 m |
|----------|------|

## 机械参数

|                         |                       |
|-------------------------|-----------------------|
| 结构                      | 方形                    |
| 尺寸 (宽 x 高 x 长)          | 25 mm x 18 mm x 72 mm |
| 外壳材料                    | 塑料                    |
| 塑料外壳                    | PA 66                 |
| 净重                      | 57 g                  |
| 外壳颜色                    | 黑色                    |
| 紧固类型                    | 通孔安装                  |
| 最大开关滞后                  | 2.4 mm                |
| 最小安全断路距离 (Sar)          | 16 mm                 |
| 安全接通距离 (Sao)            | 10 mm                 |
| 最大额定断路距离                | 14 mm                 |
| 最大额定工作间距                | 12 mm                 |
| 两个系统 (传感器, 执行器) 之间的最小间距 | 50 mm                 |
| 最大重复性                   | 1.2 mm                |
| 螺栓-上紧扭矩                 | 0.8 ... 2 N·m         |

## 操作和显示

|      |     |
|------|-----|
| 显示类型 | LED |
| LED数 | 4 个 |

## 环境数据

|          |               |
|----------|---------------|
| 环境温度, 工作 | -25 ... 70 °C |
| 环境温度, 储藏 | -25 ... 85 °C |
| 污染程度     | 3, EN 60947-1 |

## 技术参数

### 认证

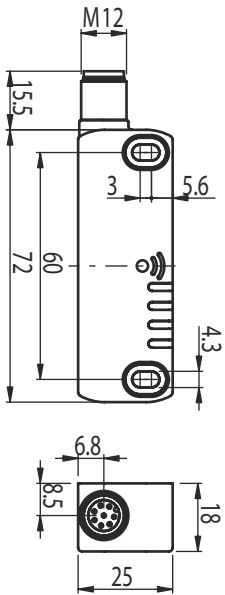
|                |               |
|----------------|---------------|
| 防护等级           | IP 67         |
|                | IP 69K        |
| 认证             | c UL US       |
|                | TÜV Süd       |
| 符合由标准定义的冲击测试程序 | EN 60068-2-27 |
| 符合由标准定义的振动测试程序 | EN 60068-2-6  |

### 分类

|              |          |
|--------------|----------|
| 税率编号         | 85369095 |
| ECLASS 5.1.4 | 27272403 |
| ECLASS 8.0   | 27272403 |
| ECLASS 9.0   | 27272403 |
| ECLASS 10.0  | 27272403 |
| ECLASS 11.0  | 27272403 |
| ECLASS 12.0  | 27274601 |
| ECLASS 13.0  | 27274601 |
| ECLASS 14.0  | 27274601 |
| ETIM 5.0     | EC001829 |
| ETIM 6.0     | EC001829 |
| ETIM 7.0     | EC001829 |
| ETIM 8.0     | EC001829 |
| ETIM 9.0     | EC001829 |

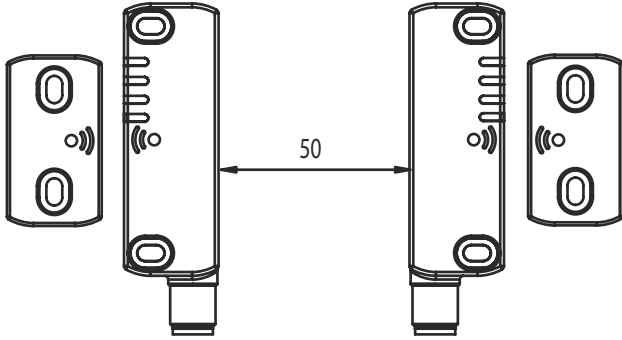
## 尺寸图纸

所有尺寸单位均为毫米

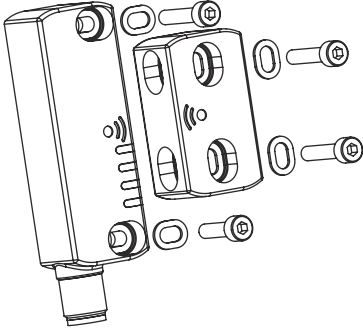


## 尺寸图纸

### 最小距离(mm)



### 固定



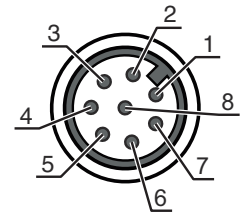
## 电气连接

### 连接1

|      |       |
|------|-------|
| 功能   | 信号输出  |
| 类型   | 接头    |
| 螺纹规格 | M12   |
| 类型   | 插头    |
| 材料   | 金属    |
| 引脚数  | 8 个引脚 |
| 编码   | A-编码  |
| 插头出口 | 左侧    |

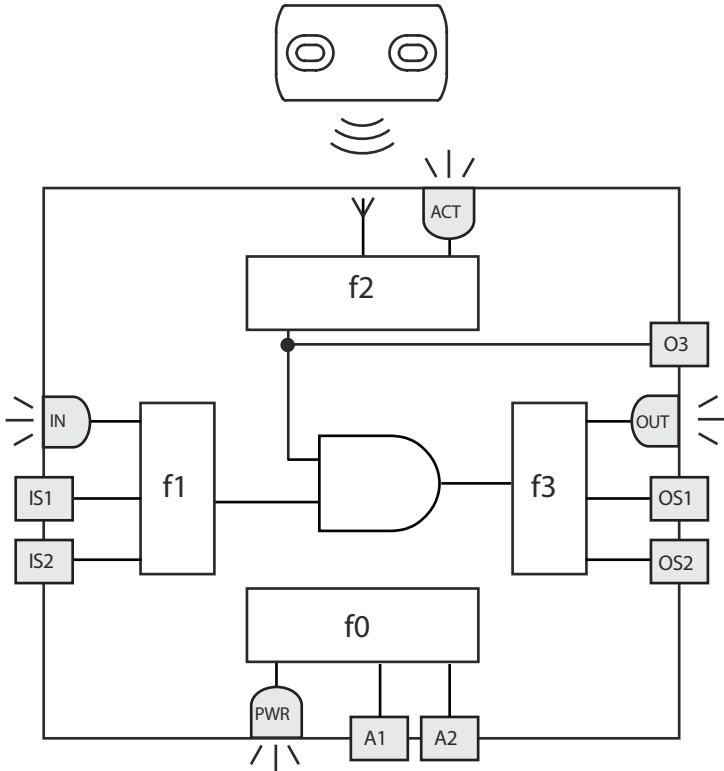
### 引脚 引脚分配

|   |     |
|---|-----|
| 1 | A1  |
| 2 | IS1 |
| 3 | A2  |
| 4 | OS1 |
| 5 | O3  |
| 6 | IS2 |
| 7 | OS2 |
| 8 | I3  |



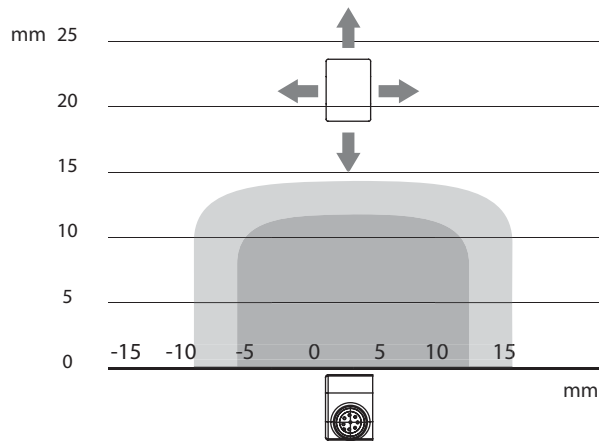
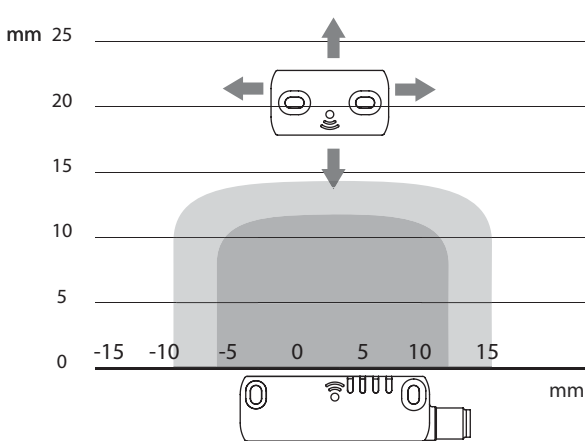
## 接线图

### 内部接线图



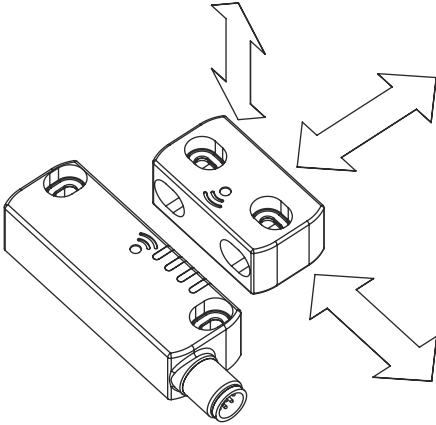
## 图示

### 安全距离



## 图示

### 接近方向



## 说明



遵守设备的使用规定！




只能由专业人员将本产品投入运行。


请仅根据正确用途使用本产品。

## 配件


### 连接技术 - 连接电缆

|   | 配件编号     | 名称                 | 配件   | 说明  |
|---|----------|--------------------|------|---|
|  | 50135128 | KD S-M12-8A-P1-050 | 连接电缆 | 连接1: 接头, M12, 直形, 插座, A-编码, 8 个引脚<br>圆接头, LED: 否<br>连接2: 开口端<br>有屏蔽: 是<br>电缆长度: 5,000 mm<br>护套材料: PUR |

### 操作钥匙

|  | 配件编号       | 名称          | 配件   | 说明  |
|--|------------|-------------|------|---|
|  | 63002100 * | RD800-x-SCA | 操作钥匙 | 应用: 单独应用, 系列应用<br>条码类型: 标准码<br>认证: c UL US, TÜV Süd |

## 配件

|  | 配件编号       | 名称          | 配件   | 说明   |
|--|------------|-------------|------|--|
|  | 63002101 * | RD800-x-UCA | 操作钥匙 | 应用: 单独应用, 系列应用<br>条码类型: Unikat-码<br>认证: c UL US, TÜV Süd |

\* 必需的附件, 请单独订购

### 注意



所有可用配件的列表请见劳易测网站配件详细信息页面的下载选项卡。