

## 技术数据表

### 固定式条码阅读器

配件编号: 50116195

BCL 300i R1 M 100 D



图片可能不同

#### 内容

- 技术参数
- 尺寸图纸
- 电气连接
- 图示
- 操作和显示
- 产品型号描述
- 说明
- 配件



## 技术参数

## 基础数据

系列	BCL 300i
----	----------

## 功能

功能	AutoConfig
	AutoRefIAct
	LED显示
	参考码比较
	残码重组技术
	自动控制
	调整模式

## 特性参数

MTTF	110 年
------	-------

## 读取数据

可读条码类型	2/5隔行扫描码
	Codabar
	Code 128
	Code 39
	Code 93
	EAN 8/13码
	GS1 Databar Expanded
	GS1 Databar Limited
	GS1 Databar 全方位
	UPC码
典型扫描速度	1,000 scans/s
每次阅读触发的条码数, 最大数	64 个

## 光学数据

读取距离	30 ... 290 mm
光源	激光, 红色
波长	655 nm
激光等级	1, IEC/EN 60825-1:2014
传输信号波形	连续
有效发散角(读取范围开度)	60 °
模块大小	0.2 ... 0.5 mm
读取方法	带偏转镜排线式扫描仪
射束偏转	依靠多边转轮反射镜 + 偏转镜
光束出口	侧面带偏转镜
光栅(线数)	8 个
距离扫描仪100mm的扫描区	17 mm
距离扫描仪200mm的扫描区	27 mm
距离扫描仪300mm的扫描区	38 mm
距离扫描仪400mm的扫描区	48 mm

## 电气数据

保护电路	反极性保护
性能数据	
供电电压 $U_B$	18 ... 30 V, DC
最大功耗	4.5 W
输入/输出端可选	
最大输出电流	60 mA
可选输入/输出数	2 个
最大输入电流	8 mA

## 接口

类型	RS 232, RS 422
----	----------------

## RS 232

功能	过程
传输速度	4,800 ... 115,200 Bd
数据格式	可调节
起始位	1
数据位	7.8
停止位	1.2
奇偶性	可调节
传输协议	<STX><data><CR><LF>
数据编码	ASCII

## RS 422

功能	过程
传输速度	4,800 ... 115,200 Bd
数据格式	可调节
起始位	1
数据位	数据位7和8
停止位	停止位1和2
传输协议	可调节
数据编码	ASCII

## 服务接口

类型	USB 2.0
----	---------

## USB

功能	配置 通过软件
----	---------

## 连接

接口数量	1 个
------	-----

## 连接1

功能	PWR/输入/输出软件 总线输出 数据接口 维护接口 连接到设备
类型	插头, 调试设备必须使用连接单元。
引脚数	32 个引脚
类型	插头

## 机械参数

结构	方形
尺寸 (宽 x 高 x 长)	103 mm x 44 mm x 96 mm
外壳材料	金属
金属外壳	压铸铝
镜头盖材料	玻璃
净重	350 g
外壳颜色	红色
	银
紧固类型	后背固定件 燕尾槽 通过可选安装设备

## 技术参数

### 操作和显示

显示类型	LED
	单色图形显示, 128 x 32像素
LED数	2个
配置类型	通过网络浏览器

### 环境数据

环境温度, 工作	0 ... 40 °C
环境温度, 储藏	-20 ... 70 °C
相对空气湿度 (无冷凝)	0 ... 90 %

### 认证

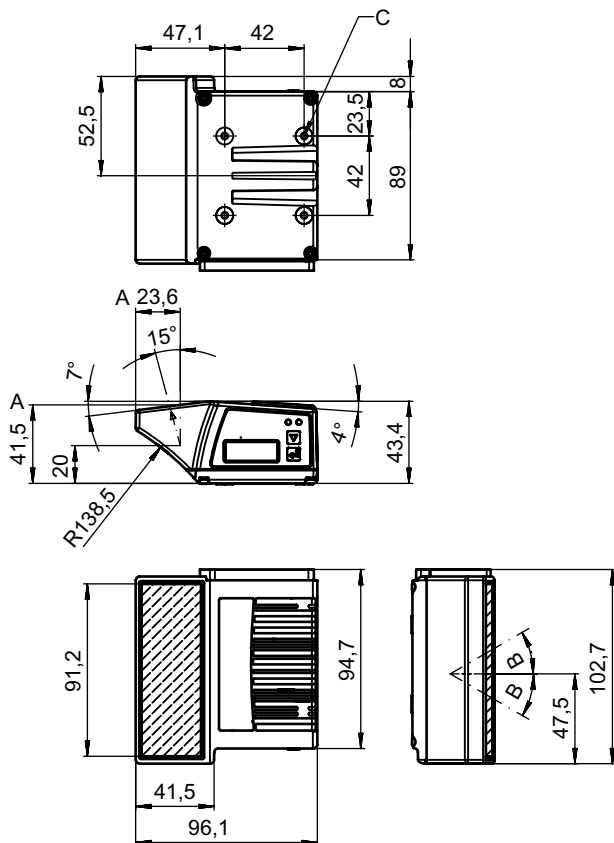
防护等级	IP 65
安全等级	III
认证	c UL US
符合由标准定义的EMC测试程序	EN 55022
	EN 61000-4-2, -3, -4, -6
符合由标准定义的冲击测试程序	IEC 60068-2-27, Ea试验
符合由标准定义连续冲击测试程序	IEC 60068-2-29, Eb试验
符合由标准定义的振动测试程序	IEC 60068-2-6, Fc试验

### 分类

税率编号	84719000
ECLASS 5.1.4	27280102
ECLASS 8.0	27280102
ECLASS 9.0	27280102
ECLASS 10.0	27280102
ECLASS 11.0	27280102
ECLASS 12.0	27280102
ECLASS 13.0	27280102
ECLASS 14.0	27280102
ETIM 5.0	EC002550
ETIM 6.0	EC002550
ETIM 7.0	EC002550
ETIM 8.0	EC002550
ETIM 9.0	EC002550

## 尺寸图纸

所有尺寸单位均为毫米



- A 光轴
- B 激光束的偏转角:  $\pm 30^\circ$
- C 螺纹 M4 (深 5mm)

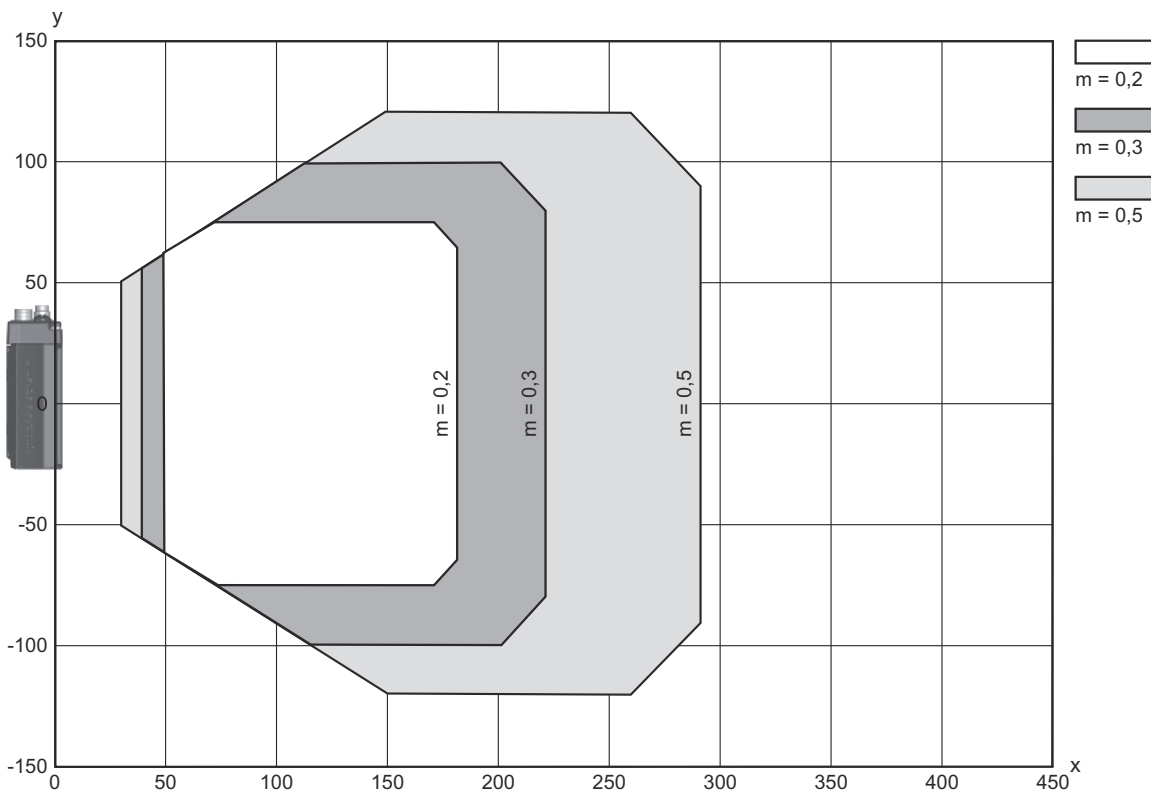
# 电气连接

## 连接1

功能	PWR/输入/输出软件 总线输出 数据接口 维护接口 连接到设备
类型	插头
类型	调试设备必须使用连接单元。
引脚数	32 个引脚
类型	插头

# 图示

## 读取区域曲线



x 读取区域间距 [mm]  
y 读取范围宽度 [mm]

# 操作和显示

LED	显示	说明
1 电源	绿色, 闪烁	设备就绪, 初始化阶段
	绿色, 长亮	设备就绪
	绿色, 暂关-开	读取成功
	绿色, 短暂关 - 短暂红 - 开	读取失败
	桔黄色, 长亮	服务模式
	红色, 闪烁	设备就绪, 报警

# 操作和显示

LED	显示	说明
1 电源	红色, 长亮	错误, 设备错误
2 BUS	绿色, 闪烁	初始化
	绿色, 长亮	总线运行就绪
	红色, 闪烁	通信错误
	红色, 长亮	总线错误

## 产品型号描述

产品名称: BCL XXXX YYZ AAA BB CCCC

BCL	工作原理 BCL: 条码阅读器
XXXX	系列/接口 (集成现场总线技术) 300i: RS 232 / RS 422 (Stand-alone) 301i: RS 485 (multiNet Slave) 304i: PROFIBUS DP 308i: EtherNet TCP/IP, UDP 338i: EtherCAT 348i: PROFINET RT 358i: EtherNet/IP
YY	扫描原理 S: 线式扫描仪 (单线) R1: 线式扫描仪 (光栅) O: 摆镜扫描仪 (Oscillating Mirror)
Z	光学 N: 高密度 (近距离) M: Medium Density (中等距离) F: Low Density (远距离) L: 长范围 (极远距离) J: 喷墨 (根据应用)
AAA	光线出口 100: 侧向 102: 前
BB	特殊装备 D: 带显示屏 H: 有加热装置 DH: 带显示屏和加热装置 P: 塑料读取窗
CCCC	功能 F007: 过程数据优化的数据结构 F099: 功能 OPC-UA

### 注意

所有可用设备类型列表请查阅劳易测的网站 [www.leuze.com](http://www.leuze.com)。

## 说明

**遵守设备的使用规定!**

- ✎ 本产品并非安全传感器, 无法用于人员保护。
- ✎ 只能由专业人员将本产品投入运行。
- ✎ 请仅根据正确用途使用本产品。

# 说明

注意！激光辐射 – 1 级激光



设备符合欧盟IEC/EN 60825-1:2014 标准的要求，达到激光等级1，同时也达到美国U.S. 21 CFR 1040.10标准的规定（2019年5月8日的56号激光公告除外）。

- 遵守当地的现行法律和激光防护规定。
- 不得改造和修改设备。  
设备内没有需要用户自行调整或保养的零部件。  
维修操作必须由 Leuze electronic GmbH + Co. KG 执行。

## 配件

### 连接技术 - 连接单元

	配件编号	名称	配件	说明
	50114369	MA 100	模块接口零件	供电电压: 18 ... 30 V 接口: RS 232, RS 485 连接: 1 个 防护等级: IP 54

### 连接技术 - 连接电缆

	配件编号	名称	配件	说明
	50132079	KD U-M12-5A-V1-050	连接电缆	连接1: 接头, M12, 直形, 插座, A-编码, 5 个引脚 圆接头, LED: 否 连接2: 开口端 有屏蔽: 否 电缆长度: 5,000 mm 护套材料: PVC

### 连接技术 - 连接电缆

	配件编号	名称	配件	说明
	50114571 *	KB 301-3000	互连电缆	适合接口: RS 232, RS 422, RS 485 连接1: 接插件 连接2: JST ZHR, 10 个引脚, 6 个引脚 有屏蔽: 是 电缆长度: 3,000 mm 护套材料: PVC
	50117011	KB USB A - USB miniB	维修电缆	适合接口: USB 连接1: USB 连接2: USB 有屏蔽: 是 电缆长度: 1,500 mm 护套材料: PVC

\* 必需的附件，请单独订购


## 配件

## 连接技术 - 接线盒


	配件编号	名称	配件	说明
	50116463 *	MK 300	连接器	适合: BCL 300i, BPS 300i 接口: RS 232 接口数量: 3 个 连接: 端子
	50116468 *	MS 300	连接器	适合: BCL 300i, BPS 300i 接口: RS 232 接口数量: 3 个 连接: 接头, M12

\* 必需的附件, 请单独订购


## 紧固系统 - 安装支架

	配件编号	名称	配件	说明
	50121433	BT 300 W	安装设备	安装设备设计: 直角形 L形 设备侧固定件: 通孔安装 装置侧固定件: 螺旋式 安装设备类型: 可调 材料: 金属

## 紧固系统 - 固定杆

	配件编号	名称	配件	说明
	50121435	BT 56 - 1	安装设备	功能: 静态应用 安装设备设计: 安装系统 设备侧固定件: 适于12mm杆, 适于14mm杆, 适于16mm杆 装置侧固定件: 可夹紧 材料: 金属 接线板上紧扭矩: 8 N·m

## 紧固系统 - 其他

	配件编号	名称	配件	说明
	50124941	BTU 0300M-W	安装设备	设备侧固定件: 通孔安装 装置侧固定件: 可夹紧, 槽式安装, 适用于 M4 螺栓 材料: 金属 减震器: 否

# 配件

## 标准应用反光膜

	配件编号	名称	配件	说明
	50106119	REF 4-A-100x100	反光膜	设计: 矩形 反射面: 100 mm x 100 mm 材料: 塑料 材料化学名: PMMA 固定: 自粘

# 服务

	配件编号	名称	配件	说明
	S981020	CS30-E-212	小时工资	详细信息: 应用数据的整合, 合适传感器的选择与建议, 图纸绘制为安装草图。 条件: 提交填写好的问卷调查或含应用说明的项目规范。
	S981014	CS30-S-110	调试支持	详细信息: 在某地根据客户要求执行的工作, 所用的时间不超过 10 小时。 条件: 设备和连接电缆已安装, 价格不包含差旅费和必要时所需的住宿费。
	S981019	CS30-T-110	产品培训	详细信息: 地点和内容符合协定, 持续时间最长 6 小时。 条件: 价格不包含差旅费和必要时所需的住宿费。
	S981021	CS30-V-212	小时工资	详细信息: 通过制定检测报告进行 REA 评估, 评估条码质量。 条件: 委托人准备原始条码。

### 注意

	所有可用配件的列表请见劳易测网站配件详细信息页面的下载选项卡。
--	---------------------------------