

## Teknik veri sayfası

## Sinyal kolon elemanı

Ürün no.: 50130438

E7-MW2

### İçerik

- Teknik veriler
- Boyutlandırılmış çizimler
- Elektrik bağlantısı
- Uyarılar



Şekil farklılık gösterebilir



## Teknik veriler

## Temel veriler

Seri	E7
------	----

## Bağlantı

<b>Bağlantı 1</b>	
Bağlantı türü	Terminal
Terminal türü	Çekme yayı tekniği

## Mekanik bilgiler

Yapı şekli	Silindirik
Ölçü (Ø x U)	70 mm x 81 mm
Malzeme gövde	Plastik
Net ağırlık	295 g
Gövde rengi	siyah
Montaj ünitesinin uygulanması	Açı montajı
Montaj braketinin türü, tesis tarafı	vidalanabilir / dikey
Bilye modülü	10 adet maks.
Modül girişi	iki tarafı
Uç kapak sayısı	2 Adet

## Çevresel veriler

Ortam sıcaklığı işletim	-30 ... 60 °C
-------------------------	---------------

## Sertifikalar

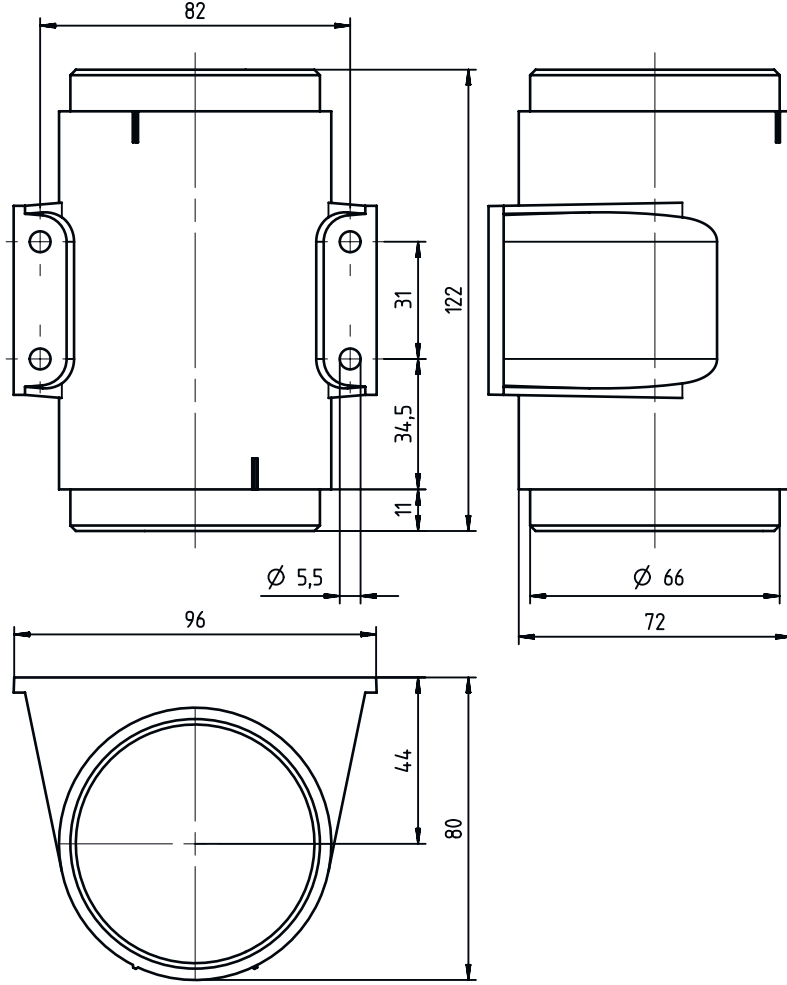
Koruma sınıfı	IP 66
---------------	-------

## Sınıflandırma

Gümrük taife numarası	85318070
ECLASS 5.1.4	27371235
ECLASS 8.0	27371235
ECLASS 9.0	27371232
ECLASS 10.0	27371235
ECLASS 11.0	27371235
ECLASS 12.0	27371235
ECLASS 13.0	27371235
ECLASS 14.0	27371235
ECLASS 15.0	27371235
ECLASS 16.0	27371235
ETIM 5.0	EC001154
ETIM 6.0	EC001154
ETIM 7.0	EC001154
ETIM 8.0	EC001154
ETIM 9.0	EC001154
ETIM 10.0	EC001154
UNSPSC 26.08	32151500

## Boyutlandırılmış çizimler

Tüm ölçü bilgileri milimetre cinsindedir



## Elektrik bağlantısı

### Bağlantı 1

Bağlantı türü	Terminal
Terminal türü	Çekme yayı tekniği

## Uyarılar



### Kullanım amacına dikkat edin!



- ☞ Ürün bir emniyet sensörü değildir ve personel koruma amaçlı değildir.
- ☞ Ürün sadece yetkili kişiler tarafından kullanılmalıdır.
- ☞ Ürünü sadece amacına uygun kullanıma göre kullanın.

## Uyarılar



UL uygulamalarında:



UL uygulamalarında sadece NEC'e (National Electric Code, ulusal elektrik kodu) uygun 2. sınıf devrelerde kullanılmasına izin verilir.