

## Teknik veri sayfası

### Sinyal kolonu

Ürün no.: 50155287

TL105-33B-ROG-BZ-050-LS

#### İçerik

- Teknik veriler
- Boyutlandırılmış çizimler
- Elektrik bağlantısı
- Diyagramlar



Şekil farklılık gösterebilir



## Teknik veriler

## Temel veriler

|                   |                  |
|-------------------|------------------|
| Seri              | TL 105           |
| Sinyal verme türü | optik ve akustik |

## Elektrik verileri

## Güç verileri

|                                 |          |
|---------------------------------|----------|
| Besleme gerilimi U <sub>B</sub> | 24 V, DC |
| Akım tüketimi, maks.            | 150 mA   |

## Girişler

|                                   |        |
|-----------------------------------|--------|
| Dijital anahtarlama girişi sayısı | 4 Adet |
|-----------------------------------|--------|

## Anahtarlama girişleri

|                                  |                            |
|----------------------------------|----------------------------|
| Tür                              | Dijital anahtarlama girişi |
| Anahtarlama voltajı yüksek, min. | 24 V                       |
| Anahtarlama voltajı düşük, maks. | 0 V                        |
| Voltaj türü                      | DC                         |

## Dijital anahtarlama girişi 1

|        |   |
|--------|---|
| Tahsis | Bağlantı 1, pin 1                             |
| İşlev  | Pimin çalıştırılması ile ışık rengi (kırmızı) |

## Dijital anahtarlama girişi 2

|        |   |
|--------|---|
| Tahsis | Bağlantı 1, pin 2                                       |
| İşlev  | Pimin çalıştırılması ile akustik sinyal (sesli uyarıcı) |

## Dijital anahtarlama girişi 3

|        |   |
|--------|---|
| Tahsis | Bağlantı 1, pin 4                           |
| İşlev  | Pimin çalıştırılması ile ışık rengi (yeşil) |

## Dijital anahtarlama girişi 4

|        |   |
|--------|---|
| Tahsis | Bağlantı 1, pin 5                             |
| İşlev  | Pimin çalıştırılması ile ışık rengi (turuncu) |

## Bağlantı

|                 |        |
|-----------------|--------|
| Bağlantı sayısı | 1 Adet |
|-----------------|--------|

## Bağlantı 1

|       |  |
|-------|--|
| İşlev | Gerilim beslemesi                      |
|       | Pimlerin çalıştırılması ile ışık rengi |
|       | Sinyal IN                              |

|                |           |
|----------------|-----------|
| Bağlantı türü  | açık uç   |
| Kablo uzunluğu | 500 mm    |
| İletken sayısı | 5 damarlı |

## Mekanik bilgiler

|                                      |                            |
|--------------------------------------|----------------------------|
| Yapı şekli                           | Silindirik                 |
| Ölçü (Ø x U)                         | 50 mm x 190 mm             |
| Vida dişi eğimi                      | 1,5 mm                     |
| Malzeme gövde                        | Metal                      |
| Metal gövde                          | Alüminyum                  |
| Aydınlatma yüzeyi malzemesi          | Plastik, Polikarbon        |
| Net ağırlık                          | 310 g                      |
| Gövde rengi                          | siyah                      |
| Montaj braketinin türü, tesis tarafı | vidalanabilir / dikey      |
| Aydınlatma maddesi türü              | LED/24V                    |
| Bilye modülü                         | 3 adet önceden hazırlanmış |
| Sinyal resmi                         | Yanıp sönen kırmızı ışık   |
| Işınlama açısı                       | -90~+90°                   |
| Modül sırası (artan)                 | kırmızı, turuncu, yeşil    |

## Çevresel veriler

|                          |               |
|--------------------------|---------------|
| Ortam sıcaklığı işletim  | -20 ... 45 °C |
| Ortam sıcaklığı depolama | -40 ... 70 °C |

## Sertifikalar

|                  |       |
|------------------|-------|
| Koruma sınıfı    | IP 40 |
| Güvenlik sınıfı  | III   |
| Sertifikasyonlar | CE    |

## Akustik veriler

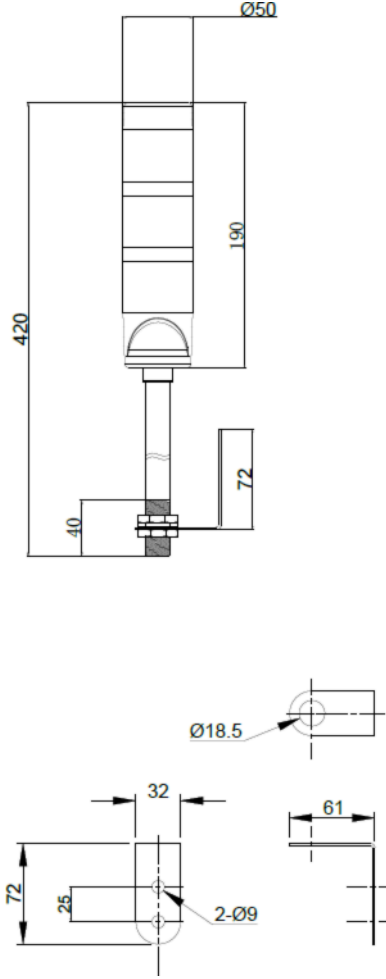
|             |           |
|-------------|-----------|
| Ses türü    | Pals sesi |
| Ses basıncı | 90 dB     |
| Ton sayısı  | 1 Adet    |

## Sınıflandırma

|                       |          |
|-----------------------|----------|
| Gümrük taife numarası | 85318070 |
| ECLASS 5.1.4          | 27371230 |
| ECLASS 8.0            | 27371230 |
| ECLASS 9.0            | 27371230 |
| ECLASS 10.0           | 27371230 |
| ECLASS 11.0           | 27371230 |
| ECLASS 12.0           | 27371230 |
| ECLASS 13.0           | 27371230 |
| ECLASS 14.0           | 27371230 |
| ECLASS 15.0           | 27371230 |
| ECLASS 16.0           | 27371230 |
| ETIM 5.0              | EC001042 |
| ETIM 6.0              | EC001042 |
| ETIM 7.0              | EC001042 |
| ETIM 8.0              | EC001042 |
| ETIM 9.0              | EC001042 |
| ETIM 10.0             | EC001042 |

## Boyutlandırılmış çizimler

Tüm ölçü bilgileri milimetre cinsindedir



## Elektrik bağlantısı

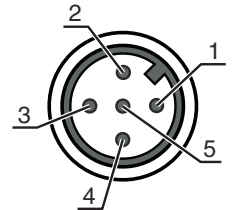
## Bağlantı 1

|                    |  |
|--------------------|--|
| İşlev              | Gerilim beslemesi<br>Pimlerin çalıştırılması ile ışık rengi<br>Sinyal IN |
| Bağlantı türü      | açık uç  |
| Arayüzün seçilmesi | PNP / NPN değiştirme yapılabilir   |
| Kablo uzunluğu     | 500 mm   |
| Kablo rengi        | siyah  |
| İletken sayısı     | 5 damarlı  |

## İletken rengi

## İletken tahsisi

|         |                          |
|---------|--------------------------|
| Kırmızı | Kırmızı ışık yayan diyot |
| Sarı    | Sarı LED                 |
| Yeşil   | Yeşil LED                |
| Turuncu | Sesli uyarıcı            |
| siyah   | GND                      |



## Diyagramlar

### Bağlantı kablosu

