

## Teknik veri sayfası

### Sensör kapasitif

Ürün no.: 50135806

LCS-1M30T-N30NNC-K020T



Şekil farklılık gösterebilir

#### İçerik

- Teknik veriler
- Boyutlandırılmış çizimler
- Elektrik bağlantısı
- Devre şeması
- Kumanda ve gösterge
- Ürün anahtarı
- Uyarılar



## Teknik veriler

## Temel veriler

|                                     |             |
|-------------------------------------|-------------|
| Seri                                | LCS-1       |
| Anahtarlama mesafesi S <sub>n</sub> | 2 ... 30 mm |
| Güvenilir çalışma mesafesi          | 30 mm       |

## Karakteristik parametreler

|      |            |
|------|------------|
| MTTF | 262 Yıllar |
|------|------------|

## Elektrik verileri

|                |  |
|----------------|--|
| Koruma devresi | Kısa devre koruması<br>Ters kutup koruması |
|----------------|--|

## Güç verileri

|   |                            |
|---|----------------------------|
| Besleme gerilimi U <sub>B</sub>                                     | 10 ... 35 V, DC            |
| Artık dalgalanma  | 0 ... 10 %, U <sub>B</sub> |
| Açık devre akımı  | 18 mA                      |
| Sıcaklık kayması, maks. (% cinsinden başlangıç S <sub>n</sub> )     | 15 %                       |
| Tekrar edilebilirlik, maks. (% cinsinden başlangıç S <sub>n</sub> ) | 2 %                        |
| Ölçüm işletmesi akımı   | 300 mA                     |

## Çıkışlar

|                                   |        |
|-----------------------------------|--------|
| Dijital anahtarlama çıkışı sayısı | 1 Adet |
|-----------------------------------|--------|

## Anahtarlama çıkışları

|             |                            |
|-------------|----------------------------|
| Tür         | Dijital anahtarlama çıkışı |
| Voltaj türü | DC                         |

## Anahtarlama çıkışı 1

|                      |                       |
|----------------------|-----------------------|
| Tahsis               | Bağlantı 1, iletken 2 |
| Anahtarlama elemanı  | Transistör, NPN       |
| Anahtarlama prensibi | Açıcı (NC)            |

## Zaman davranışı

|                      |        |
|----------------------|--------|
| Anahtarlama frekansı | 100 Hz |
|----------------------|--------|

## Bağlantı

|                 |        |
|-----------------|--------|
| Bağlantı sayısı | 1 Adet |
|-----------------|--------|

## Bağlantı 1

|                      |                                   |
|----------------------|-----------------------------------|
| İşlev                | Gerilim beslemesi<br>Sinyal ÇIKIŞ |
| Bağlantı türü        | Kablo                             |
| Kablo uzunluğu       | 2.000 mm                          |
| Malzeme kılıf        | PTFE                              |
| İletken sayısı       | 3 damarlı                         |
| İletken enine kesiti | 0,2 mm <sup>2</sup>               |

## Mekanik bilgiler

|                     |                        |
|---------------------|------------------------|
| Yapı şekli          | Silindirik             |
| Vida dişi büyüklüğü | M30 x 1,5 mm           |
| Ölçü (Ø x U)        | 30 mm x 72 mm          |
| Montaj türü         | Gömülü değil           |
| Malzeme gövde       | Plastik                |
| Plastik gövde       | Teflon (PTFE)          |
| Malzeme aktif yüzey | Plastik, Teflon (PTFE) |
| Kapak malzemesi     | Plastik, Teflon (PTFE) |
| Net ağırlık         | 142 g                  |

## Kumanda ve gösterge

|                                    |   |
|------------------------------------|---|
| Gösterge türü                      | LED                                     |
| LED sayısı                         | 1 Adet                                  |
| Kumanda elemanları                 | Çok geçişli potansiyometre (20 geçişli) |
| Kumanda elemanının işlevi          | Hassasiyet ayarı                        |
| Anahtarlama mesafesi ayarlanabilir | Evet                                    |

## Çevresel veriler

|                         |               |
|-------------------------|---------------|
| Ortam sıcaklığı işletim | -30 ... 70 °C |
|-------------------------|---------------|

## Sertifikalar

|                  |               |
|------------------|---------------|
| Koruma sınıfı    | IP 67         |
| Güvenlik sınıfı  | III           |
| Sertifikasyonlar | c UL US       |
| Geçerli norm     | IEC 60947-5-2 |

## Düzeltilme faktörleri

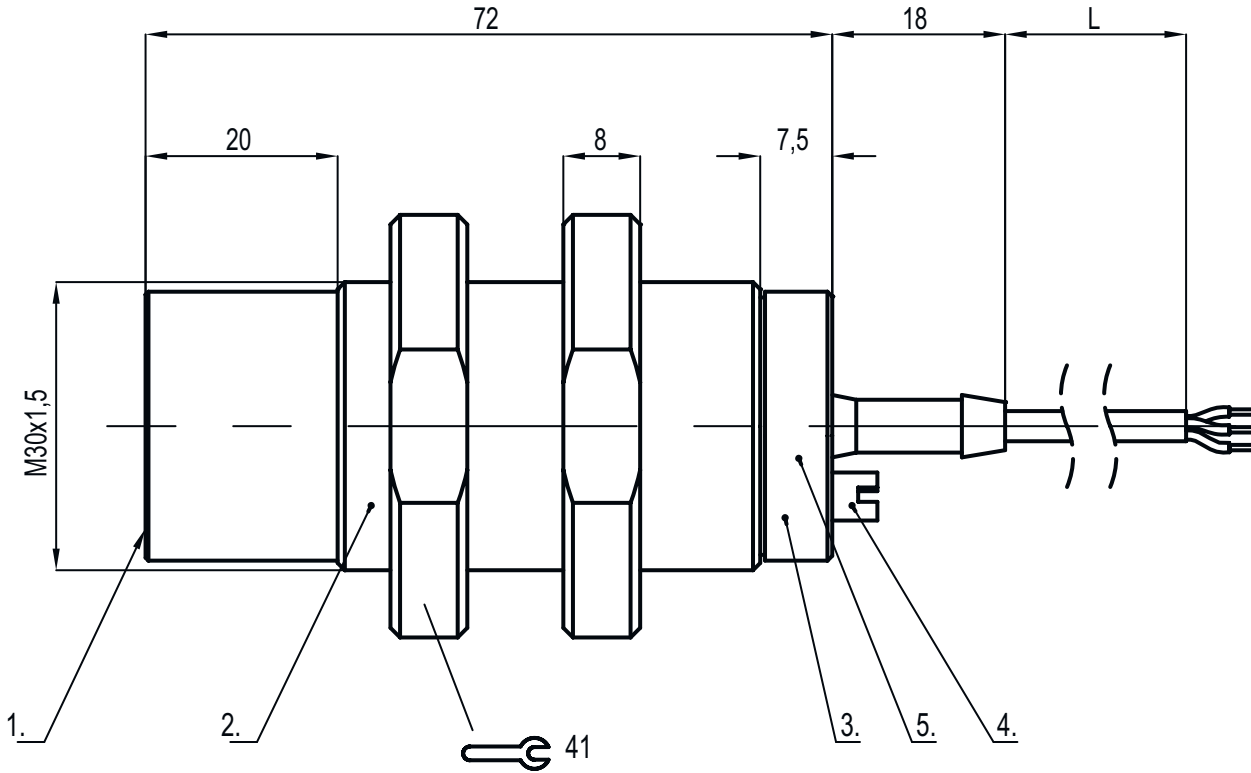
|                         |               |
|-------------------------|---------------|
| Aseton                  | 0,75          |
| Akrilik reçine          | 0,1 ... 0,25  |
| Alkol                   | 0,85          |
| Amonyak                 | 0,7 ... 0,85  |
| Anilin                  | 0,4           |
| Benzin                  | 0,1           |
| Selüloit                | 0,15          |
| Klor sıvısı             | 0,1           |
| Ebonit                  | 0,15          |
| Epoksit reçine          | 0,15 ... 0,35 |
| Petrol                  | 0,05          |
| Etanol                  | 0,85          |
| Etilen glikol           | 0,93          |
| Freon R22 ve 502 (sıvı) | 0,35          |
| Tahıl                   | 0,15 ... 0,3  |
| Cam                     | 0,2 ... 0,55  |
| Gliserin                | 0,98          |
| Kauçuk                  | 0,15 ... 0,9  |
| Ahşap, ıslak            | 0,6 ... 0,85  |
| Ahşap, kuru             | 0,1 ... 0,4   |
| Karbonik asit           | 0             |
| Hava                    | 0             |
| Mermer                  | 0,5           |
| Un                      | 0,05          |
| Melamin reçine          | 0,25 ... 0,55 |
| Süt tozu                | 0,2           |
| Naylon                  | 0,2 ... 0,3   |
| Yağlı kağıt             | 0,25          |
| Kağıt                   | 0,1           |
| Poliamit                | 0,3           |
| Polyester reçine        | 0,15 ... 0,5  |
| Prespan                 | 0,1 ... 0,3   |
| PTFE                    | 0,1           |
| Kuvars cam              | 0,2           |
| Tuz                     | 0,35          |
| Kum                     | 0,15 ... 0,3  |
| Su                      | 1             |
| Çimento tozu            | 0,25          |
| Şeker                   | 0,15          |

## Teknik veriler

|                       |          |
|-----------------------|----------|
| Gümrük taife numarası | 85365019 |
| ECLASS 5.1.4          | 27270102 |
| ECLASS 8.0            | 27270102 |
| ECLASS 9.0            | 27270102 |
| ECLASS 10.0           | 27270102 |
| ECLASS 11.0           | 27270102 |
| ECLASS 12.0           | 27274201 |
| ECLASS 13.0           | 27274201 |
| ECLASS 14.0           | 27274201 |
| ETIM 5.0              | EC002715 |
| ETIM 6.0              | EC002715 |
| ETIM 7.0              | EC002715 |
| ETIM 8.0              | EC002715 |
| ETIM 9.0              | EC002715 |

## Boyutlandırılmış çizimler

Tüm ölçü bilgileri milimetre cinsindedir



- |                |                                 |
|----------------|---------------------------------|
| 1. aktif yüzey | 4 Potansiyometre                |
| 2. Gövde       | 5 LED kırmızı, işlev göstergesi |
| 3. Kapak       |                                 |

## Elektrik bağlantısı

## Bağlantı 1

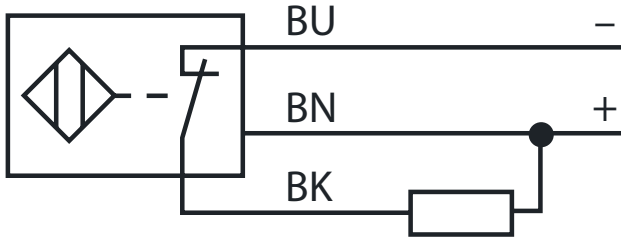
|                      |                     |
|----------------------|---------------------|
| İşlev                | Gerilim beslemesi   |
|                      | Sinyal ÇIKIŞ        |
| Bağlantı türü        | Kablo               |
| Kablo uzunluğu       | 2.000 mm            |
| Malzeme kılıf        | PTFE                |
| İletken sayısı       | 3 damarlı           |
| İletken enine kesiti | 0,2 mm <sup>2</sup> |

## İletken rengi

## İletken tahsisi

|            |               |
|------------|---------------|
| kahverengi | +10...35 V DC |
| siyah      | ÇIKIŞ         |
| Mavi       | GND           |

## Devre şeması



## Kumanda ve gösterge

## LED

## Ekran

## Anlam

|   |                       |                                       |
|---|-----------------------|---------------------------------------|
| 1 | kırmızı, sürekli ışık | Anahtarlama çıkışı/anahtarlama durumu |
|---|-----------------------|---------------------------------------|

## Ürün anahtarı

Parça atama: LCS-ABBBC-DDDEFF-GHHHIJJJ KK

|     |  |
|-----|--|
| LCS | <b>Çalışma prensibi</b><br>LCS: Kapasitif sensör   |
| A   | <b>Seri</b><br>1: Yapı serisi 1 "Extended"<br>2: Yapı serisi 2 "Advanced"  |
| BBB | <b>Yapı şekli</b><br>M12: M12 x 1 dış dişli seri<br>M18: M18 x 1 dış dişli seri<br>M30: M30 x 1.5 dış dişli seri<br>Q40: Kübik yapı şeklinde seri, uzunluk 40 mm<br>Q54: Kübik yapı şeklinde seri, uzunluk 54 mm |
| C   | <b>Gövde malzemesi</b><br>B: Piring<br>M: Metal<br>P: Plastik/PBT<br>T: PTFE   |

## Ürün anahtarı

|     |   |
|-----|---|
| DDD | <b>Ölçüm aralığı / montaj türü</b><br>F03: Tipik tarama aralığı sınırı 3,0 mm / gömülü monte edilebilir<br>F04: Tipik tarama aralığı sınırı 4,0 mm / gömülü monte edilebilir<br>F05: Tipik tarama aralığı sınırı 5,0 mm / gömülü monte edilebilir<br>F06: Tipik tarama aralığı sınırı 6,0 mm / gömülü monte edilebilir<br>F08: Tipik tarama aralığı sınırı 8,0 mm / gömülü monte edilebilir<br>F10: Tipik tarama aralığı sınırı 10,0 mm / gömülü monte edilebilir<br>F15: Tipik tarama aralığı sınırı 15,0 mm / gömülü monte edilebilir<br>F20: Tipik tarama aralığı sınırı 20,0 mm / gömülü monte edilebilir<br>N06: Tipik tarama aralığı sınırı 6,0 mm / gömülü monte edilemez<br>N08: Tipik tarama aralığı sınırı 8,0 mm / gömülü monte edilemez<br>N15: Tipik tarama aralığı sınırı 15,0 mm / gömülü monte edilemez<br>N25: Tipik tarama aralığı sınırı 25,0 mm / gömülü monte edilemez<br>N30: Tipik tarama aralığı sınırı 30,0 mm / gömülü monte edilemez |
| E   | <b>Çıkış fonksiyonu</b><br>B: Normalde kapalı ve normalde açık kontak<br>N: NPN<br>P: PNP   |
| FF  | <b>Çıkış sinyali tipi</b><br>NC: Normalde kapalı kontak<br>NO: Normalde açık kontak<br>NP: Programlanabilir   |
| G   | <b>Bağlantı kablosu</b><br>K: Kablo<br>kullanılmayan: kablo yok   |
| HHH | <b>Kablo uzunluğu</b><br>020: Uzunluk 2.000 mm<br>003: Uzunluk 300 mm<br>kullanılmayan: kablo yok   |
| I   | <b>Kablo malzemesi</b><br>P: PUR<br>T: PTFE<br>V: PVC   |
| JJJ | <b>Elektrik bağlantısı</b><br>M08: M8 yuvarlak soket bağlantısı, 3 kutuplu<br>M12: M12 yuvarlak soket bağlantısı, 4 kutuplu (konnektör)   |
| KK  | <b>Özel ekipman</b><br>L: IO-Link arayüzü<br>T: Tanıtma<br>Kullanılmayan: özel ekipman yoktur   |

## Uyarı



☞ Mevcut tüm cihaz modellerine sahip bir listeyi, [www.leuze.com](http://www.leuze.com) Leuze internet sitesinde bulabilirsiniz.

## Uyarılar



## Kullanım amacına dikkat edin!



- ☞ Ürün bir emniyet sensörü değildir ve personel koruma amaçlı değildir.
- ☞ Ürün sadece yetkili kişiler tarafından kullanılmalıdır.
- ☞ Ürünü sadece amacına uygun kullanıma göre kullanın.