

## 技術データシート

## ライトカーテンレシーバ

製品番号: 50128892

CSL710-R05-400.A/L-M12



### 目次

- 仕様書
- 寸法図
- 電氣的接続
- 操作と表示
- 適したトランスミッタ
- 製品キー
- 注意
- アクセサリ



## 仕様書

### 基本仕様

シリーズ	710
動作原理	1方向原理
デバイス種類	レシーバ
含む	ブラケット BT-NC 2個
アプリケーション	精確な物体検出

### 特別モデル

特別モデル	クロスビームスキャン
	対角ビーム走査
	平行ビーム走査

### パラメータ

#### 光学的仕様

動作範囲	0.1 ... 3.5 m
動作範囲	保証検出範囲
限界動作範囲	0.1 ... 4.5 m
限界動作範囲	一般的な検出範囲
計測領域長	400 mm
ビーム本数	80 個数
ビーム間隔	5 mm

#### 測定データ

最小検出体直径	10 mm
---------	-------

#### 電氣的仕様

サプレッサ	極性逆付防止
	短絡保護
	過渡保護

#### パフォーマンスデータ

供給電圧 $U_B$	18 ... 30 V, DC
リップル	0 ... 15 %, $U_B$ から
無負荷電流	0 ... 165 mA, 指定された値は全体パッケージを示し、レシーバ周りの送信機からなります。

#### 入/出力 選択可

出力電流、最大	100 mA
入力抵抗	6,000 $\Omega$
入/出力数 選択可	4 個数
種類	入/出力 選択可
電圧の種類、出力	DC
スイッチ電圧、出力	典型値 $U_B / 0$ V
電圧の種類、入力	DC
スイッチ電圧、入力	低: $\leq 4$ V
	高: $\geq 6$ V

#### 入・出力 1

アクティベーション/ディセーブル遅延	0 ... 1 ms
--------------------	------------

### 応答時間

スタンバイ遅延	400 ms
サイクルタイム	2.8 ms
ビームあたりの応答時間	30 $\mu$ s

### インターフェース

種類	IO-リンク
----	--------

### IO-リンク

COMモード	COM2
	COM3
最小サイクルタイム	COM2 = 2.3 ms
仕様	V1.0.1
	V1.1
プロセスデータ IN	2 Byte
プロセスデータ OUT	2 Byte

### インターフェースサービス

種類	IO-リンク
----	--------

### IO-リンク

機能	サービス
	ソフトウェア経由での設定/パラメータ化

### コネクタ

コネクタ数	2 個数
コネクタ出口	軸方向

#### コネクタ 1

機能	信号入力
	信号出力
	設定インターフェース
	電力供給

コネクタの種類	丸形プラグ
ネジ寸	M12
タイプ	オス
素材	金属
極数	8 -極
コーディング	A コード

#### コネクタ 2

機能	トランスミッタとの接続
コネクタの種類	丸形プラグ
ネジ寸	M12
タイプ	メス
素材	金属
極数	5 -極
コーディング	A コード

### 機械の仕様

外形	角型
寸法 (幅 x 高さ x 長さ)	29 mm x 54.8 mm x 473 mm
筐体の素材	金属
筐体 金属	アルミ
レンズカバーの素材	プラスチック / PMMA
重量	600 g
筐体色	赤
取り付けの種類	オプションの取り付け部を介して溝に取付け

### 操作と表示

表示の種類	LED
	OLED-ディスプレイ
LEDの数	2 個数
設定/パラメータ化の種類	ソフトウェア
	ティーチン
コントローラ	キーパッド

# 仕様書

## 周囲データ

周囲温度、動作時	-30 ... 60 °C
周囲温度、保管時	-40 ... 70 °C

## 認証

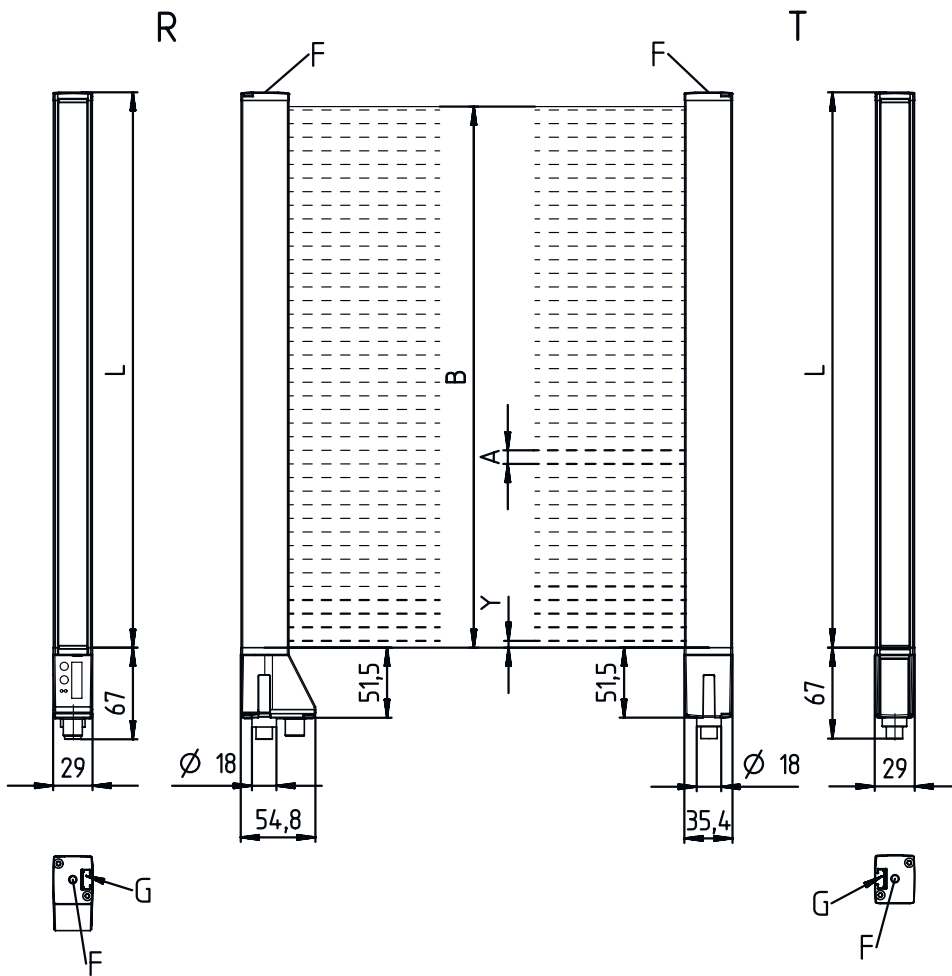
保護等級	IP 65
保護等級	III
認可	c UL US
適応基準	IEC 60947-5-2

## 分類

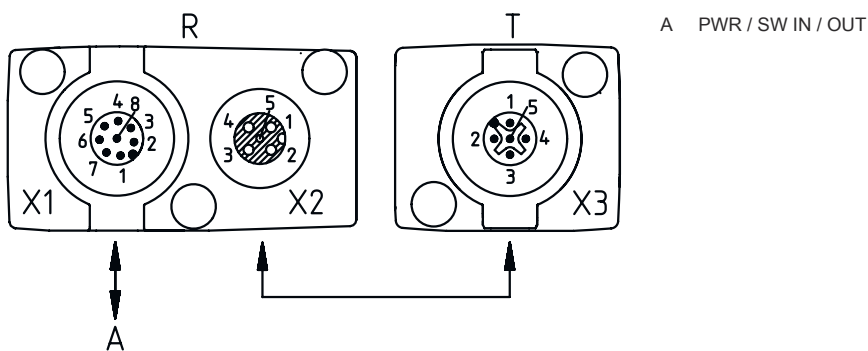
関税分類番号	90314990
ECLASS 5.1.4	27270910
ECLASS 8.0	27270910
ECLASS 9.0	27270910
ECLASS 10.0	27270910
ECLASS 11.0	27270910
ECLASS 12.0	27270910
ECLASS 13.0	27270910
ECLASS 14.0	27270910
ETIM 5.0	EC002549
ETIM 6.0	EC002549
ETIM 7.0	EC002549
ETIM 8.0	EC002549
ETIM 9.0	EC002549

# 寸法図

すべての寸法表記はミリメートル



- |   |              |   |             |
|---|--------------|---|-------------|
| A | ビーム間隔 5 mm   | L | 形状長さ 408 mm |
| B | 計測領域長 400 mm | T | トランスミッタ     |
| F | ネジM6         | R | レシーバ        |
| G | 取り付けナット      | Y |             |



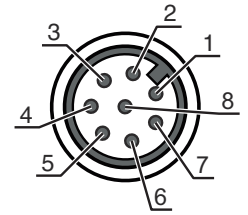
## 電氣的接続

### コネクタ 1

機能	信号入力 信号出力 設定インターフェース 電力供給
コネクタの種類	丸形プラグ
ネジ寸	M12
タイプ	オス
素材	金属
極数	8-極
コーディング	Aコード

### ピン ピン配列

1	V+
2	IO1
3	GND
4	IO-リンク
5	IO2
6	IO3
7	IO4
8	GND

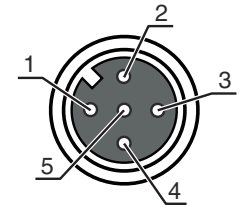


### コネクタ 2

機能	トランスミッタとの接続
コネクタの種類	丸形プラグ
ネジ寸	M12
タイプ	メス
素材	金属
極数	5-極
コーディング	Aコード

### ピン ピン配列

1	FE/SHIELD
2	V+
3	GND
4	RS 485 Tx+
5	RS 485 Tx-



## 操作と表示

LED	ディスプレイ	意味
1	緑、連続点灯 緑、点滅	動作可能状態 ティーチ/エラー
2	黄、連続点灯 黄、点滅 オフ	光路制限なし、余裕度あり 余裕度なし 物体が検出されました

## 適したトランスミッタ

	製品番号	名称	製品	説明
	50128980	CSL710-T05-400.A-M12	ライトカーテントランスミッタ	アプリケーション: 精確な物体検出 特別モデル: 平行ビーム走査, クロスビームスキャン, 対角ビーム走査 動作範囲: 0.1 ... 3.5 m コネクタ: 丸形プラグ, M12, 5-極

## 製品キー

製品名: CSL710-XXY-ZZZZ.A/B-CCC

CSL710	動作原理 CSL: シリーズ710の切り替えライトカーテン
X	機能クラス T: トランスミッタ R: レシーバ
YY	ビーム間隔 05: 5 mm 10: 10 mm 20: 20 mm 40: 40 mm
ZZZZ	測定領域長[mm]ビーム間隔に依存 値は仕様書を参照してください
A	装備 A: コネクタ出口, 軸方向
B	インターフェース L: IO-リンク
CCC	電気的接続 M12: M12丸形コネクタ

### 注意

	利用可能なすべてのデバイスタイプのリストは、Leuzeのウェブサイトwww.leuze.comにあります。
--	---

## 注意


目的に合ったご利用にご注意ください！	
	この製品はセーフティセンサーではなく、個人の保護のためのものではありません。
	この製品は有資格者のみが操作できます。
	使用目的に応じた製品をご使用してください。

### ULアプリケーションの場合:


	ULアプリケーションでは、NEC (National Electric Code) によってクラス2電流回路の利用だけが認められています。
	これらの近接スイッチは、現場設置において最低30V、0.5Aに格付けされたULリストに掲載されているケーブルアセンブリ、またはそれに相当する (カテゴリ: CYJV/CYJV7またはPVVA / PVVA7) を用いて使用してください。

## アクセサリ


### コネクタ関連・コネクタユニット

	製品番号	名称	製品	説明
	50144900	MD 798i-11-82/L5-2222	IO-リンクマスター	種類: IO-リンクマスター 消費電流、最大: 11,000 mA センサ用コネクタ毎のスイッチ出力: 1 個数 スイッチ出力: トランジスタ, PNP インターフェイス: IO-リンク, ModbusTCP, PROFINET, イーサネットIP, 自動プロトコル検出 コネクタ: 12 個数 センサのコネクタ: 8 個数 電圧供給のためのコネクタ: 2 個数 インターフェイスコネクタ: 2 個数 保護等級: IP 67, IP 65, IP 69K

### コネクタ関連・コネクタケーブル

	製品番号	名称	製品	説明
	50135128	KD S-M12-8A-P1-050	接続回線	コネクタ 1: 丸形プラグ, M12, 軸方向, メス, A-符号化, 8 -極 丸形プラグ、LED: いいえ コネクタ 2: オープン末端 シールド: はい ケーブル長: 5,000 mm シースの素材: PUR

### コネクタ関連・相互接続ケーブル

	製品番号	名称	製品	説明
	50129781	KDS DN-M12-5A-M12-5A-P3-050	相互接続ケーブル	インターフェイスに適合: DeviceNet, CANopen コネクタ 1: 丸形プラグ, M12, 軸方向, メス, A-符号化, 5 -極 コネクタ 2: 丸形プラグ, M12, 軸方向, オス, A-符号化, 5 -極 シールド: はい ケーブル長: 5,000 mm シースの素材: PUR

#### 注意



☞ 利用可能なすべてのアクセサリアイテムのリストは、Leuzeのウェブサイトではアイテム詳細ページのダウンロードタブにあります。