

技术数据表

信号塔

配件编号: 50155287

TL105-33B-ROG-BZ-050-LS

内容

- 技术参数
- 尺寸图纸
- 电气连接
- 图示



图片可能不同



技术参数

基础数据

| | |
|--------|--------|
| 系列 | TL 105 |
| 信号发送方式 | 光学和声学 |

电气数据

| | |
|------------|---------------------|
| 性能数据 | |
| 供电电压 U_B | 24 V, DC |
| 最大电流消耗 | 150 mA |
| 输入端 | |
| 数字开关量输入数 | 4 个 |
| 开关量输入 | |
| 类型 | 数字开关量输入 |
| 最小开关电压高 | 24 V |
| 最大开关电压低 | 0 V |
| 电压类型 | DC |
| 数字开关量输入 1 | |
| 配置 | 连接1, 引脚1 |
| 功能 | 灯颜色 (红色) 通过引脚控制实现 |
| 数字开关量输入 2 | |
| 配置 | 连接1, 引脚2 |
| 功能 | 声音信号 (蜂鸣器) 通过引脚控制实现 |
| 数字开关量输入 3 | |
| 配置 | 连接1, 引脚4 |
| 功能 | 灯颜色 (绿色) 通过引脚控制实现 |
| 数字开关量输入 4 | |
| 配置 | 连接1, 引脚5 |
| 功能 | 灯颜色 (橙色) 通过引脚控制实现 |

连接

| | |
|------|-----------------------------|
| 接口数量 | 1 个 |
| 连接1 | |
| 功能 | 供电电源 信号输入 通过控制引脚变换灯颜色 |
| 类型 | 开口端 |
| 电缆长度 | 500 mm |
| 导线数量 | 5 芯 |

机械参数

| | |
|------------|----------------|
| 结构 | 圆柱形 |
| 尺寸 (Ø x L) | 50 mm x 190 mm |
| 螺纹导程 | 1.5 mm |
| 外壳材料 | 金属 |
| 金属外壳 | 铝 |
| 光区材料 | 塑料, 聚碳酸酯 |
| 净重 | 310 g |
| 外壳颜色 | 黑色 |
| 设备侧固定件类型 | 螺旋式 / 垂直 |
| 光源类型 | LED/24V |
| 帽罩模块 | 预集束 3 件 |
| 信号图 | 闪烁红光 |
| 反射角度 | -90~+90° |
| 模块顺序 (上升) | 红色, 桔黄色, 绿色 |

环境数据

| | |
|----------|---------------|
| 环境温度, 工作 | -20 ... 45 °C |
| 环境温度, 储藏 | -40 ... 70 °C |

认证

| | |
|------|-------|
| 防护等级 | IP 40 |
| 安全等级 | III |
| 认证 | CE |

声学数据

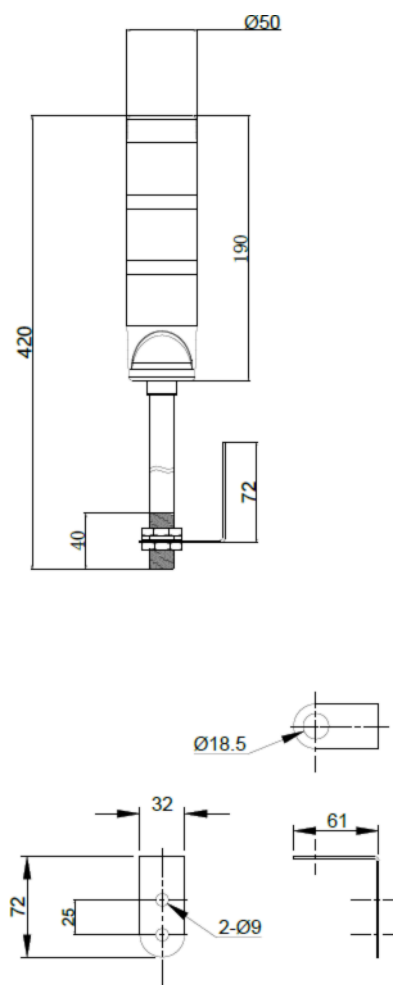
| | |
|------|-------|
| 音调 | 脉冲音 |
| 声压 | 90 dB |
| 音调数量 | 1 个 |

分类

| | |
|--------------|----------|
| 税率编号 | 85318070 |
| ECLASS 5.1.4 | 27371230 |
| ECLASS 8.0 | 27371230 |
| ECLASS 9.0 | 27371230 |
| ECLASS 10.0 | 27371230 |
| ECLASS 11.0 | 27371230 |
| ECLASS 12.0 | 27371230 |
| ECLASS 13.0 | 27371230 |
| ECLASS 14.0 | 27371230 |
| ECLASS 15.0 | 27371230 |
| ECLASS 16.0 | 27371230 |
| ETIM 5.0 | EC001042 |
| ETIM 6.0 | EC001042 |
| ETIM 7.0 | EC001042 |
| ETIM 8.0 | EC001042 |
| ETIM 9.0 | EC001042 |
| ETIM 10.0 | EC001042 |

尺寸图纸

所有尺寸单位均为毫米



电气连接

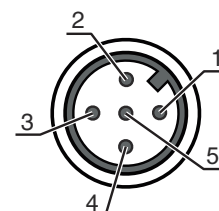
连接1

| | |
|------|-----------------------------|
| 功能 | 供电电源 信号输入 通过控制引脚变换灯颜色 |
| 类型 | 开口端 |
| 接口选择 | 可在 PNP / NPN 之间切换 |
| 电缆长度 | 500 mm |
| 电缆颜色 | 黑色 |
| 导线数量 | 5 芯 |

芯线颜色

| | |
|-----|-------|
| 红色 | 红色LED |
| 黄色 | 黄色LED |
| 绿色 | 绿色LED |
| 桔黄色 | 蜂鸣器 |
| 黑色 | GND |

芯线敷设



图示

互连电缆

