

技术数据表

带锁定力的安全开关

配件编号: 50132216

L300-M31C3-SLM24-PB-UCA



图片可能不同

内容

- 技术参数
- 尺寸图纸
- 电气连接
- 配件



技术参数

基础数据

| | |
|----|-------------------------|
| 系列 | L300 |
| 包含 | 1 个带锁定力的安全开关 1 把操作钥匙 |

功能

| | |
|-----------|-------------------------------------|
| 功能 | 符合由 EN ISO 14119 定义的带门锁闭装置 (Type 4) |
| 安全输出端激活模式 | 安全门关闭且锁定时激活安全输出端 |
| 工作原理 | 静态电流原理 - 禁用电磁铁时锁定操作钥匙 |

特性参数

| | |
|---------------------|-------------------------|
| SIL | 3, IEC 61508 |
| SILCL | 3, IEC/EN 62061 |
| 性能等级 (PL) | 直到并包括 e, EN ISO 13849-1 |
| MTTF _d | 2,968 年, EN ISO 13849-1 |
| PFH _d | 1.15E-9 每小时 |
| 使用寿命 T _M | 20 年, EN ISO 13849-1 |
| 等级 | 4, EN ISO 13849-1 |
| DC | 高 |
| 编码等级 | 高, EN ISO 14119 |

电气数据

| | |
|---------|-------------------|
| 互联的类型 | 串联 单联 |
| 供电的外部保护 | 2A Typ Gg (或同等类型) |

性能数据

| | |
|---------------------|------------------------|
| 供电电压 U _B | 24 V, DC, -10 ... 10 % |
| 最大电流消耗 | 1,200 mA |

输入端

| | |
|----------|-----|
| 安全输入回路数 | 2 个 |
| 数字开关量输入数 | 3 个 |

开关量输入

| | |
|-------------|---------|
| 类型 | 数字开关量输入 |
| 典型开关电压 | 24 V |
| 电压类型 | DC |
| 典型电流消耗 | 5 mA |
| 操作钥匙所需的示教输入 | 否 |

数字开关量输入 1

| | |
|----|--------------|
| 功能 | IE1 电磁铁的激活输入 |
|----|--------------|

数字开关量输入 2

| | |
|----|--------------|
| 功能 | IE2 电磁铁的激活输入 |
|----|--------------|

安全输入回路

| | |
|--------|---------|
| 类型 | 安全开关量输入 |
| 电压类型 | DC |
| 典型开关电压 | 24 V |
| 典型电流消耗 | 5 mA |

输出

| | |
|----------------|-----|
| 安全输出回路数 (OSSD) | 2 个 |
| 数字开关量输出数 | 2 个 |

安全开关量输出

| | |
|------|--------------|
| 类型 | 安全开关量输出 OSSD |
| 电压类型 | DC |

安全开关量输出 1

| | |
|------|----------|
| 开关元件 | 晶体管, PNP |
|------|----------|

安全开关量输出 2

| | |
|------|----------|
| 开关元件 | 晶体管, PNP |
|------|----------|

开关量输出

| | |
|------|---------|
| 类型 | 数字开关量输出 |
| 电压类型 | DC |

开关量输出 1

| | |
|------|-----------------|
| 开关元件 | 晶体管, PNP |
| 功能 | O3 保护装置的信号输出已关闭 |

开关量输出 2

| | |
|------|-----------------|
| 开关元件 | 晶体管, PNP |
| 功能 | O4 保护装置的信号输出已锁定 |

连接

| | |
|-------|-----|
| 进线口数量 | 3 个 |
|-------|-----|

连接 1

| | |
|----|--------------------------|
| 功能 | 与 PLC 连接 供电电源 触点连接 |
|----|--------------------------|

| | |
|------|--------|
| 类型 | 端子 |
| 端子类型 | 笼式弹簧端子 |
| 引脚数 | 18 个引脚 |

电缆性质

| | |
|------|---|
| 连接截面 | 1 x 0.34 至 0.75 mm ² , 带焊接线端套管的电线, 1 x 0.34 至 1.5 mm ² , 带线端套管的电线 |
|------|---|

机械参数

| | |
|--------------|------------------------------------|
| 结构 | 方形 |
| 外壳材料 | 金属 |
| 净重 | 1,500 g |
| 外壳颜色 | 灰色 红色 |
| 紧固类型 | 通孔安装 |
| 进线口类型 | M20 x 1.5 |
| 进线口侧 | 左侧, 右侧, 下部 |
| 解锁装置 | 辅助释放 逃生解锁按钮 |
| 开关类型 | 带门锁闭装置 |
| 启动速度 | 0.001 ... 0.5 m/s |
| 锁定方式 | 弹簧力 |
| 门锁驱动方式 | 弹簧 |
| 最大锁定力 | 9,750 N |
| 机械寿命 | 1,000,000 驱动周期, IEC 60947-5-1 开关循环 |
| 最大激活频率 | 600 每小时, IEC 60947-5-1 |
| 拔出力, 操作钥匙已解锁 | 30 N |

RFID 传感器数据

| | |
|-------------------------|----------------------------------|
| 确定的开关距离 S _{ao} | 2 mm |
| 安全断路距离 S _{ar} | 10 mm (操作钥匙锁定) 4 mm (操作钥匙未锁定) |
| 额定开关距离 S _n | 2.5 mm |
| 重复性 | ≤ 10 % S _n |
| 最大开关频率 | 1 Hz |

技术参数

操作和显示

| | |
|------|-----|
| 显示类型 | LED |
| LED数 | 5个 |
| 操作控制 | 标准型 |

环境数据

| | |
|----------|---------------|
| 环境温度, 工作 | -20 ... 50 °C |
| 环境温度, 储藏 | -40 ... 75 °C |

认证

| | |
|------|---------|
| 防护等级 | IP 67 |
| | IP 69K |
| 认证 | c UL US |
| | ECOLAB |
| | TÜV Süd |

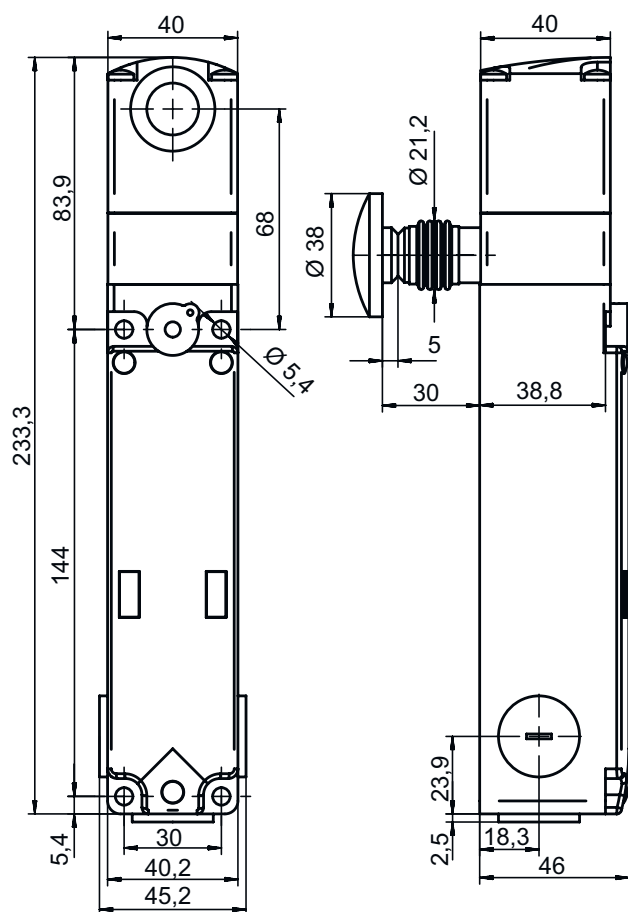
分类

| | |
|--------------|----------|
| 税率编号 | 85369095 |
| ECLASS 5.1.4 | 27272603 |
| ECLASS 8.0 | 27272603 |
| ECLASS 9.0 | 27272603 |
| ECLASS 10.0 | 27272603 |
| ECLASS 11.0 | 27272603 |
| ECLASS 12.0 | 27272603 |
| ECLASS 13.0 | 27272603 |
| ECLASS 14.0 | 27272603 |
| ETIM 5.0 | EC002593 |
| ETIM 6.0 | EC002593 |
| ETIM 7.0 | EC002593 |
| ETIM 8.0 | EC002593 |
| ETIM 9.0 | EC002593 |

尺寸图纸

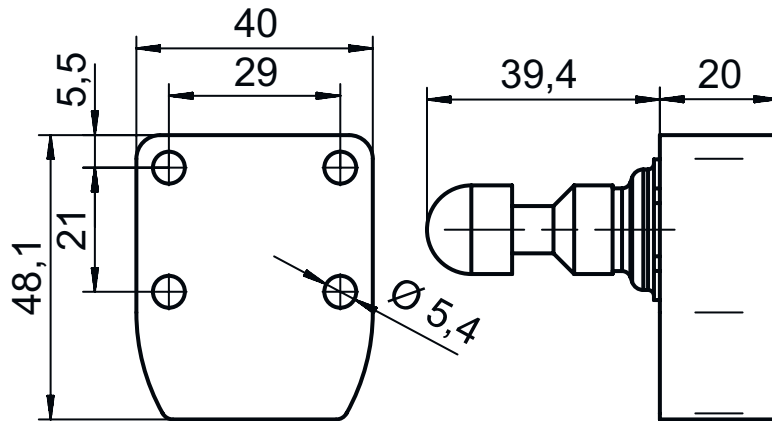
所有尺寸单位均为毫米

带锁定力的安全开关



尺寸图纸

操作钥匙



电气连接

连接1

| | |
|------|------------------------|
| 功能 | 与PLC连接 供电电源 触点连接 |
| 类型 | 端子 |
| 端子类型 | 笼式弹簧端子 |
| 引脚数 | 18 个引脚 |


端子

配置

| |
|----|
| 1 |
| 2 |
| 3 |
| 4 |
| 5 |
| 6 |
| 7 |
| 8 |
| 9 |
| 10 |
| 11 |
| 12 |
| 13 |
| 14 |
| 15 |
| 16 |

配件

操作钥匙

| | 配件编号 | 名称 | 配件 | 说明 |
|--|-------------|-------------|------|--|
|  | 50132062 ** | AC-L300-UCA | 操作钥匙 | 条码类型: Unikat-码 编码等级: 高, EN ISO 14119 尺寸: 40 mm x 48.1 mm x 59.4 mm 外壳颜色: 红色 紧固类型: 通孔安装 |

** 包含在供货范围内

总则

| | 配件编号 | 名称 | 配件 | 说明 |
|--|----------|-----------------------|-------|---|
|  | 50149358 | AC-L300-LCK | 反锁装置 | 尺寸: 45 mm x 43 mm x 134 mm 外壳颜色: 黑色, 红色 材料: 金属, 有粉末涂层 |
|  | 50149359 | AC-L300-LCK-A1 | 反锁装置 | 尺寸: 52 mm x 63 mm x 359 mm 外壳颜色: 黑色, 红色 材料: 金属, 有粉末涂层 |
|  | 50149304 | AC-L300-SH2-G0-B000-Z | 安全门把手 | |

注意



所有可用配件的列表请见劳易测网站配件详细信息页面的下载选项卡。