

技术数据表

超声波槽型传感器

配件编号: 50144142

GSX14E/LGT.3-M12



图片可能不同

内容

- 技术参数
- 尺寸图纸
- 电气连接
- 图示
- 操作和显示
- 产品型号描述
- 说明
- 更多信息
- 配件



技术参数

基础数据

系列	14
物理学原理	光学和超声波
应用	透明标签探测 非透明标签探测
最小标签宽度	4 mm 超声波/2 ms 光学
最小标签间隙	2 mm
介质	透明和不透明

专门设计

专门设计	ALC 功能 (跟踪) easyTeach 功能 手动精调开关阈 示教输入
------	--

光学数据

光源	LED, 红外线
波长	850 nm
传输信号波形	脉冲
LED 组	自由组 (根据 EN 62471)

电气数据

保护电路	反极性保护 短路保护
------	---------------

性能数据

供电电压 U_B	18 ... 30 V, DC
剩余波纹度	0 ... 10 %, 来自 U_B
开路电流	0 ... 80 mA, 典型值

输入端

示教输入数	1 个
-------	-----

示教输入

类型	示教输入
电压类型	DC
开关电压	high: $\geq 9V$ 低: $\leq 2V$
输入电阻	15,000 Ω

示教输入 1

有效开关状态	高
--------	---

输出

数字开关量输出数	2 个
----------	-----

开关量输出

类型	数字开关量输出
电压类型	DC
最大开关电流	100 mA
开关电压	低: $\leq 2V$ 高: $\geq (U_B - 2V)$
负荷能力	0.01 μF

开关量输出 1

开关元件	晶体管, 推挽
开关原理	IO-Link / PNP 亮通 (间隙切换), NPN 暗通 (切换到标签)

开关量输出 2

开关元件	晶体管, 推挽
开关原理	NPN 亮通 (间隙切换), PNP 暗通 (切换到标签)

时序

开关频率	2,000 Hz, 超声波/9061 Hz 光学
响应时间	0.2 ms, 超声波/0.05 ms 光学
延时	300 ms
示教期间最大传送速度	50 m/min

接口

类型	IO-Link
IO-Link COM模式	COM3
概述	智能传感器概述
最小循环时间	COM3 = 0.5 ms
帧类型	2.5
规格书	V1.1
Device ID	2502
SIO-模式支持	是

连接

接口数量	1 个
------	-----

连接 1

功能	供电电源 信号输入 信号输出
类型	接头
螺纹规格	M12
类型	插头
材料	金属
引脚数	5 个引脚
编码	A-编码
插头出口	水平(平行于皮带运动)

机械参数

结构	槽型
槽宽	4 mm
槽深	80 mm
尺寸 (宽 x 高 x 长)	22 mm x 46.9 mm x 96 mm
外壳材料	金属
金属外壳	压铸锌, 电镀锌涂层
净重	270 g
外壳颜色	银
紧固类型	安装螺纹 通孔安装

操作和显示

显示类型	LED
LED数	6 个
操作控制	控制按钮
操作控制功能	在标签载体和标签上进行动态示教

环境数据

环境温度, 工作	0 ... 60 °C
环境温度, 储藏	-40 ... 70 °C

技术参数

认证

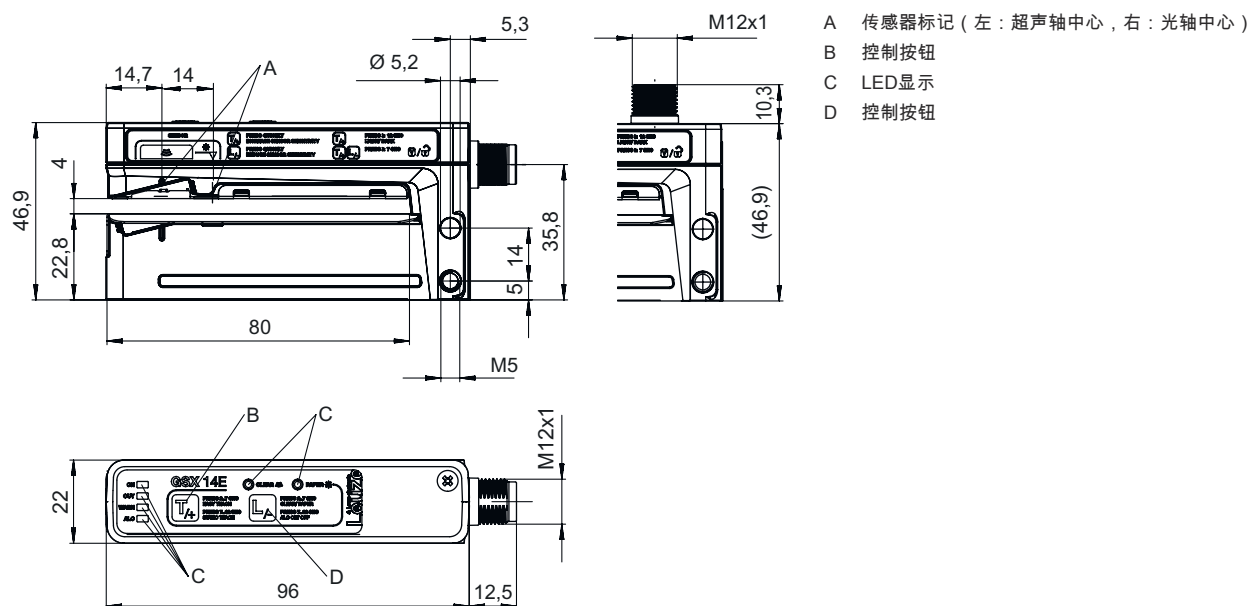
防护等级	IP 65
安全等级	III
认证	c UL US
应用标准	EN 60947-5-2:2007+A1:2012
美国专利	US 6,314,054 B

分类

税率编号	85365019
ECLASS 5.1.4	27272801
ECLASS 8.0	27272801
ECLASS 9.0	27272801
ECLASS 10.0	27272801
ECLASS 11.0	27272801
ECLASS 12.0	27272801
ECLASS 13.0	27272801
ECLASS 14.0	27272801
ETIM 5.0	EC001847
ETIM 6.0	EC001847
ETIM 7.0	EC001847
ETIM 8.0	EC001847
ETIM 9.0	EC001847

尺寸图纸

所有尺寸单位均为毫米



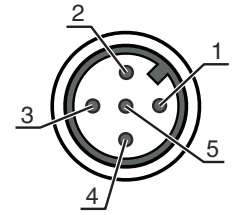
电气连接

连接1

功能	供电电源
	信号输入
	信号输出
类型	接头
螺纹规格	M12
类型	插头
材料	金属
引脚数	5 个引脚
编码	A-编码
插头出口	水平(平行于皮带运动)

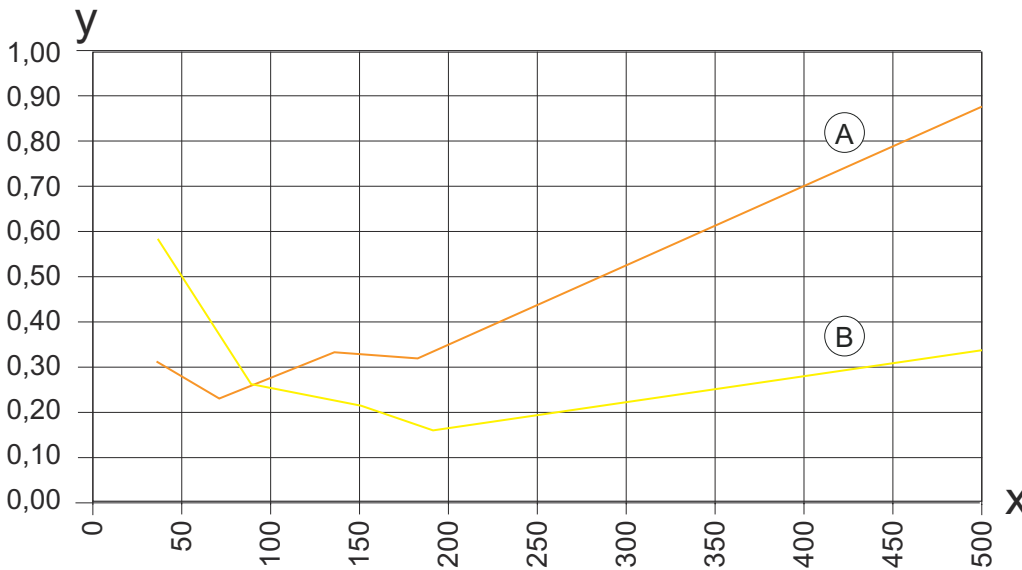
引脚 引脚分配

1	V+
2	OUT 2
3	GND
4	IO-Link/ OUT 1
5	示教



图示

重复精度取决于带速度



x 带速度 [m/min]

y 重复精度 [mm]

注意 纸载体组合上纸质标签的示例性进程 (标签长度 = 89.7mm, 标签间隙 = 2mm)

A 超声波

B 光学

操作和显示

LED 显示

1 开	绿色, 长亮	就绪
2 输出	黄色, 长亮	开关信号输入标签间隔

说明

操作和显示

LED	显示	说明
3	WARN 红色, 长亮	示教错误
4	ALC 黄色, 长亮	跟踪功能激活
5	CLEAR 黄色, 长亮	超声波检测方法激活
6	PAPER 黄色, 长亮	光学检测方法激活

产品型号描述

产品名称: AAA14E/BCD.EEE-FFF

AAA14E	功能原理 / 设计 GSU14E: 超声波槽型传感器 IGSU14E: 具有集成简 easyTeach 功能的超声波槽型传感器 GSX14E: 超声波和光学叉传感器组合
B	开关量输出/功能 输出 1/输入: 引脚 4 6: Push-Pull (异步) 开关量输出, PNP 亮通 (间隙切换), NPN 暗通 (切换到标签) G: Push-Pull (异步) 开关量输出, PNP 暗通 (切换到标签), NPN 亮通 (间隙切换) 1: IO-Link / NPN 亮通 (间隙切换), PNP 暗通 (切换到标签) L: IO-Link / PNP 亮通 (间隙切换), NPN 暗通 (切换到标签)
C	开关量输出/功能 输出 2/输入: 引脚 2 6: Push-Pull (异步) 开关量输出, PNP 亮通 (间隙切换), NPN 暗通 (切换到标签) G: Push-Pull (异步) 开关量输出, PNP 暗通 (切换到标签), NPN 亮通 (间隙切换) W: 警告输出
D	控制输出端 / 功能 OUT 3/IN: 引脚 5 T: 示教
EEE	装备 3: 通过按压按钮示教 SD: 接缝检测
FFF	电气连接 M12: M12 圆形连接器, 5 针 (插口水平) M12: M12 圆形连接器, 5 针 (插口垂直)

注意

	所有可用设备类型列表请查阅劳易测的网站 www.leuze.com 。
--	--

说明

遵守设备的使用规定！	
	<ul style="list-style-type: none"> ☞ 本产品并非安全传感器, 无法用于人员保护。 ☞ 只能由专业人员将本产品投入运行。 ☞ 请仅根据正确用途使用本产品。


针对UL应用：	
	<ul style="list-style-type: none"> ☞ 对于UL应用, 按照NEC(美国国家电气规程)要求只允许在2级电路中使用。

更多信息


- Push-Pull (推挽式) 开关输出端不能并联连接。
- 可达到的精度和标签间隙之间的可探测性取决于所使用的标签材料。
- 为了获得较高的切换精度，标签带必须在轻微拉紧的情况下搁在小腿上。

配件

连接技术 - 连接单元

	配件编号	名称	配件	说明
	50144900	MD 798i-11-82/L5-2222	IO-Link 主站	类型: IO-Link 主站 最大电流消耗: 11,000 mA 每个传感器接口上的开关量输出: 1 个 开关量输出: 晶体管, PNP 接口: IO-Link, EtherNet IP, Modbus TCP, PROFINET, 自动协议识别 连接: 12 个 传感器接口: 8 个 电源连接: 2 个 接口连接: 2 个 防护等级: IP 67, IP 65, IP 69K

连接技术 - 连接电缆

	配件编号	名称	配件	说明
	50132079	KD U-M12-5A-V1-050	连接电缆	连接1: 接头, M12, 直形, 插座, A-编码, 5 个引脚 圆接头, LED: 否 连接2: 开口端 有屏蔽: 否 电缆长度: 5,000 mm 护套材料: PVC

总则

	配件编号	名称	配件	说明
	50144288	FS 14EML.5	运费	尺寸: 21 mm x 21 mm x 170 mm 外壳材料: 不锈钢, V2A
	50144289	FS 14EML1.5	运费	尺寸: 21 mm x 21 mm x 120 mm 外壳材料: 不锈钢, V2A

注意



所有可用配件的列表请见劳易测网站配件详细信息页面的下载选项卡。