

Teknik veri sayfası Sensör manyetik kodlu

Ürün no.: 63001031

MC388-S2C5-AL

İçerik

- Teknik veriler
- Boyutlandırılmış çizimler
- Elektrik bağlantısı
- Devre şeması
- Kumanda ve gösterge
- Uyarılar



Şekil farklılık gösterebilir



Teknik veriler

Temel veriler

Seri	MC388
------	-------

İşlevler

İşlevler	Emniyet rölesi MSI-SR-LC21 veya emniyet kontrolörü MSI 400 gibi bir değerlendirme ünitesiyle bağlantılı olarak emniyet sistemi. EN ISO 13849-1 normu uyarınca kategori 4'e kadar kumanda tekniği bağlantısı
----------	--

Karakteristik parametreler

Kullanım süresi T _M	20 Yıllar, EN ISO 13849-1
Kategori	maks. 4, değerlendirmeye göre, 1 sensör bağlı, EN ISO 13849-1
B10 _a	20.000.000 Periyot sayısı

Elektrik verileri

Koruma devresi	Akım sınırlaması Kısa devre koruması, Örneğin MSI-MC311, MSI 400 ile
Kontakt donanımı	2NO + 1NO (sinyal verme)
Kontakt türü	Reed kontaktları (manyetik olarak hassas)
cULus (UL 508) uyarınca kullanımdaki gerilim beslemesi gereksinimi	Sınıf 2 devreleri
Çıkışlar	
Anahtarlama voltajı, maks.	27 V AC/DC
Anahtarlama akımı, maks.	100 mA
Entegre sigorta	100 mA (aktüatör başına)

Zaman davranışı

Tepki verme süresi	3 ms
--------------------	------

Bağlantı

Bağlantı sayısı	1 Adet
Bağlantı 1	
İşlev	Kontakt bağlantısı
Bağlantı türü	İletken ucu kılıflı kablo
Kablo uzunluğu	5.000 mm
Malzeme kılıf	PVC
Kablo rengi	gri
İletken sayısı	6 damarlı

Mekanik bilgiler

Yapı şekli	Küçük
Ölçü (G x Y x U)	25 mm x 13 mm x 88 mm
Malzeme gövde	Plastik
Plastik gövde	cam fiber takviyeli (PPS), kendiliğinden söner
Net ağırlık	208 g
Gövde rengi	Kırmızı
Montaj braket türü	Geçiş montaj braket
Montaj durumu	uygun gövde işaretlerinde herhangi bir şekilde
Anahtar tipi	Yapı türü 4 kilitleme cihazı, temassız olarak çalıştırılır, EN ISO 14119
Başlatma aktüatör yönleri	3 boyutlu
Mekanik kullanım ömrü	10.000.000 Aktüatör devirleri
Aktüatör, harici	mıknatıs kodlu
Kapatma noktası (OFF), min.	19 mm
Güvenilir devre kesici mesafesi (Sar), min.	22 mm
Güvenilir devreye alma mesafesi (Sao), 9 mm maks.	
Anahtarlama toleransı (çok yakınında demir manyetik malzemeler olmadan)	-1 ... 1 mm
Diğer mıknatıs sensörlerine mesafe, min.	50 mm
Yaklaşım hızı, min.	0,05 m/s

Kumanda ve gösterge

Gösterge türü	LED
LED sayısı	1 Adet

Çevresel veriler

Ortam sıcaklığı işletim	-20 ... 70 °C
Kirlenme derecesi, harici	3, EN 60947-1

Sertifikalar

Koruma sınıfı	IP 67
Sertifikasyonlar	c UL US TÜV Súd (uygun emniyet rölesi ile)
Standartta göre kontrol yöntemi EMV	EN 60947-5-3 EN 61000-6-2 EN 61000-6-3
Standartta göre kontrol yöntemi sallanma	EN 60947-5-3
Standartta göre kontrol yöntemi darbe	EN 60947-5-3

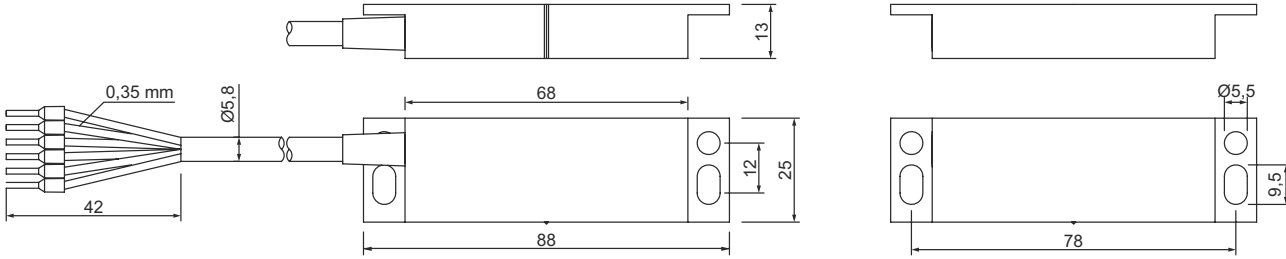
Teknik veriler

Gümrük taife numarası	90328900
ECLASS 5.1.4	27272402
ECLASS 8.0	27272402
ECLASS 9.0	27272402
ECLASS 10.0	27272402
ECLASS 11.0	27272402
ECLASS 12.0	27274401
ECLASS 13.0	27274401
ECLASS 14.0	27274401
ECLASS 15.0	27274401
ECLASS 16.0	27274401
ETIM 5.0	EC002544
ETIM 6.0	EC002544
ETIM 7.0	EC002544
ETIM 8.0	EC002544
ETIM 9.0	EC002544
ETIM 10.0	EC002544
UNSPSC 26.08	39122205

Boyutlandırılmış çizimler

Tüm ölçü bilgileri milimetre cinsindedir

Sensör ve aktüatör ölçüleri



Elektrik bağlantısı

Bağlantı 1

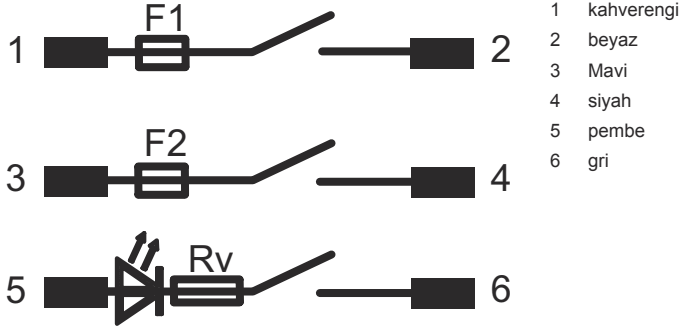
İşlev	Kontakt bağlantısı
Bağlantı türü	İletken ucu kılıflı kablo
Kablo uzunluğu	5.000 mm
Malzeme kılıf	PVC
Kablo rengi	gri
İletken sayısı	6 damarlı
Tahsis	Aktüatör tarafından aktivasyonsuz kontak gösterimi

İletken rengi

İletken tahsisi

kahverengi	NO(1)
beyaz	NO(1)
Mavi	NO(2)
siyah	NO(2)
pembe	NO(3)
gri	NO(3)

Devre şeması



Kumanda ve gösterge

LED	Ekran	Anlam
1	Kapalı sarı, sürekli ışık	Güvenlik çıkışları kapalı Güvenlik çıkışları aktif

Uyarılar



Kullanım amacına dikkat edin!



- Ürün sadece yetkili kişiler tarafından kullanılmalıdır.
- Ürünü sadece amacına uygun kullanıma göre kullanın.

DIKKAT!



- Sensörün dahili bir hata algılaması mevcut değildir ve sensör hata durumunda güvenli bir duruma geçemez.
- Sensörün DIN EN 60947-5-3 doğrultusunda kullanılması için uygun değerlendirme ünitesi takılmalıdır.
- Uygun değerlendirme ünitesi ile birlikte sensör, sev. 4 / PL e, EN ISO 13849-1 ve SIL CL 3, IEC 62061 uyarınca güvenlik sistemlerine kumanda teknolojisi açısından bağlanabilir.