

Teknik veri sayfası Sinyal kolon elemanı

Ürün no.: 50130437

E7-MW1

İçerik

- Teknik veriler
- Boyutlandırılmış çizimler
- Elektrik bağlantısı
- Uyarılar



Şekil farklılık gösterebilir



Teknik veriler

Temel veriler

Seri	E7
------	----

Bağlantı

Bağlantı 1	
Bağlantı türü	Terminal
Terminal türü	Çekme yayı tekniği

Mekanik bilgiler

Yapı şekli	Silindirik
Ölçü (Ø x U)	70 mm x 81 mm
Malzeme gövde	Plastik
Net ağırlık	153 g
Gövde rengi	siyah
Montaj ünitesinin uygulanması	Açı montajı
Montaj braketinin türü, tesis tarafı	vidalanabilir / dikey
Bilye modülü	5 adet maks.
Modül girişi	tek taraflı
Uç kapak sayısı	1 Adet

Çevresel veriler

Ortam sıcaklığı işletim	-30 ... 60 °C
-------------------------	---------------

Sertifikalar

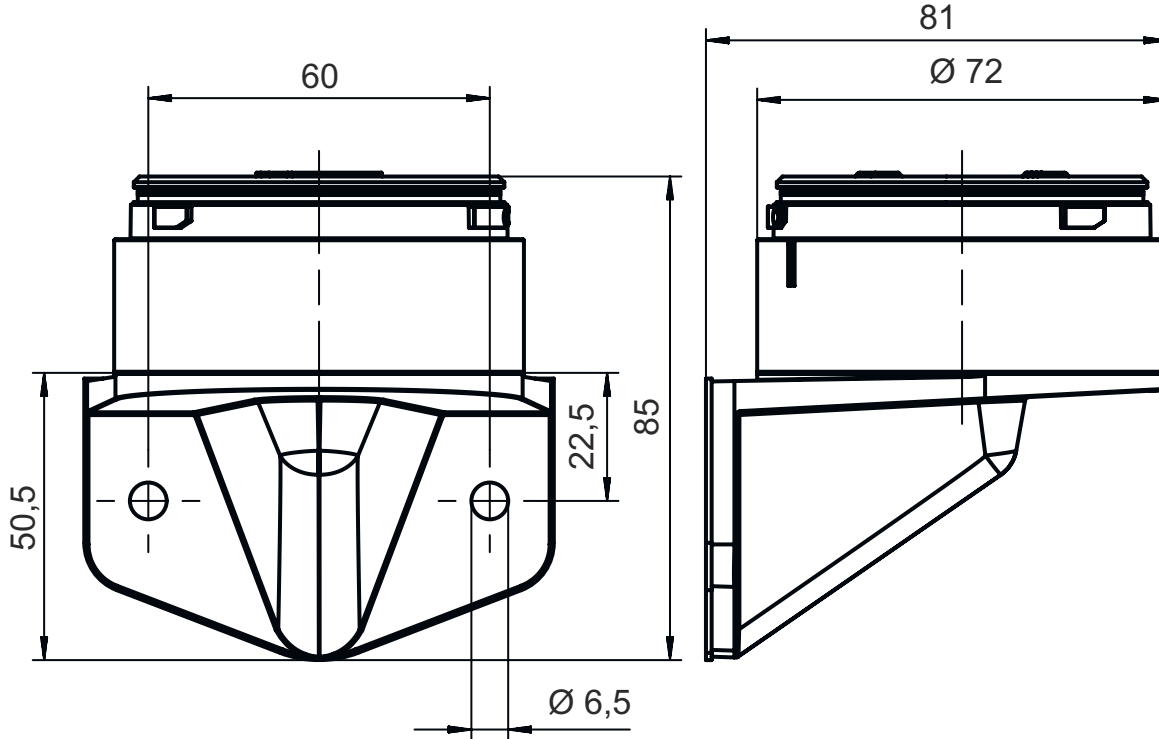
Koruma sınıfı	IP 66
---------------	-------

Sınıflandırma

Gümrük taife numarası	85318070
ECLASS 5.1.4	27371235
ECLASS 8.0	27371235
ECLASS 9.0	27371232
ECLASS 10.0	27371235
ECLASS 11.0	27371235
ECLASS 12.0	27371235
ECLASS 13.0	27371235
ECLASS 14.0	27371235
ECLASS 15.0	27371235
ECLASS 16.0	27371235
ETIM 5.0	EC001154
ETIM 6.0	EC001154
ETIM 7.0	EC001154
ETIM 8.0	EC001154
ETIM 9.0	EC001154
ETIM 10.0	EC001154
UNSPSC 26.08	32151500

Boyutlandırılmış çizimler

Tüm ölçü bilgileri milimetre cinsindedir



Elektrik bağlantısı

Bağlantı 1

Bağlantı türü	Terminal
Terminal türü	Çekme yayı tekniği

Uyarılar



Kullanım amacına dikkat edin!



- Ürün bir emniyet sensörü değildir ve personel koruma amaçlı değildir.
- Ürün sadece yetkili kişiler tarafından kullanılmalıdır.
- Ürünü sadece amacına uygun kullanıma göre kullanın.



UL uygulamalarında:



- UL uygulamalarında sadece NEC'e (National Electric Code, ulusal elektrik kodu) uygun 2. sınıf devrelerde kullanılmasına izin verilir.