

## 技术数据表

## 信号塔元件

配件编号: 50135465

A7-MP1-400

### 内容

- 技术参数
- 尺寸图纸
- 电气连接
- 说明
- 配件



图片可能不同



## 技术参数

## 基础数据

系列	A7
----	----

## 连接

连接1	
类型	端子
端子类型	拉力弹簧技术

## 机械参数

结构	圆柱形
尺寸 (Ø x L)	70 mm x 432 mm
外壳材料	塑料
	金属
净重	294 g
外壳颜色	灰色
	黑色
安装设备设计	底座安装
设备侧固定件类型	螺旋式 / 水平
模块支座	一侧
终端盖罩的数量	1 个

## 环境数据

环境温度, 工作	-10 ... 60 °C
----------	---------------

## 认证

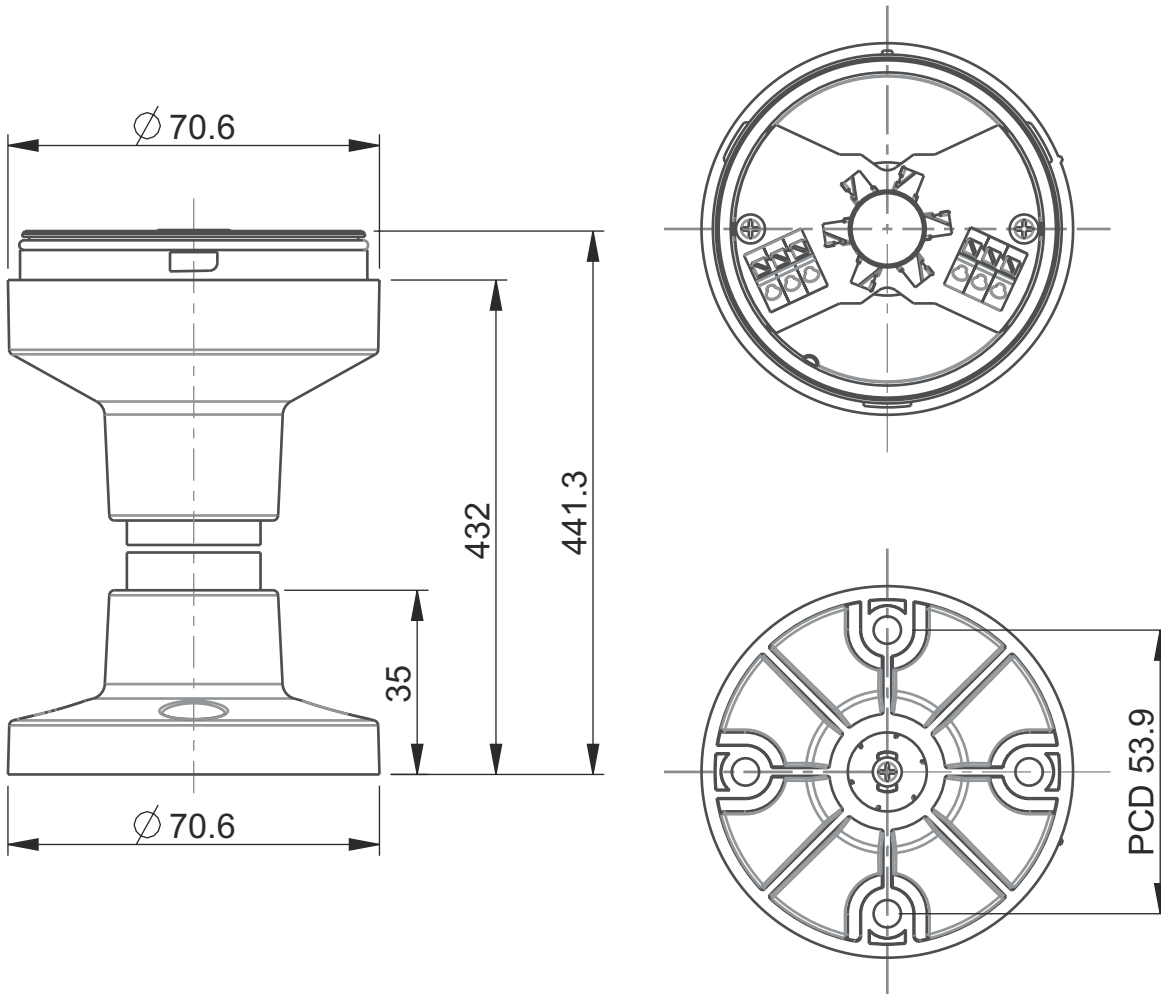
防护等级	IP 66
------	-------

## 分类

税率编号	85318070
ECLASS 5.1.4	27371234
ECLASS 8.0	27371234
ECLASS 9.0	27371234
ECLASS 10.0	27371234
ECLASS 11.0	27371234
ECLASS 12.0	27371234
ECLASS 13.0	27371234
ECLASS 14.0	27371234
ETIM 5.0	EC001259
ETIM 6.0	EC001259
ETIM 7.0	EC001259
ETIM 8.0	EC001259
ETIM 9.0	EC001259

# 尺寸图纸

所有尺寸单位均为毫米



## 电气连接

### 连接1

功能	供电电源
类型	端子
端子类型	拉力弹簧技术
引脚数	6 个引脚

### 端子

### 配置

B	蓝色
G	绿色
A	橙色/黄色
R	红色
0 V	GND
W	白色/蜂鸣器

## 说明




遵守设备的使用规定！



- 本产品并非安全传感器，无法用于人员保护。
- 只能由专业人员将本产品投入运行。
- 请仅根据正确用途使用本产品。

## 配件

## 屏蔽 - 安装系统

	配件编号	名称	配件	说明
	50142896	A7-MW2	信号塔元件	设计: L形 规格: L 型角度 设备侧固定件: 通孔安装

## 总则

	配件编号	名称	配件	说明
	50135462	A7-V1-BZ1-M	信号塔元件	信号发送: 声学 最大电流消耗: 70 mA 设计: 圆柱形 直径: 70 mm 固定: 卡口系统 操作控制: DIP开关, 225° 电位计 环境温度: -10 ... 60 °C 防护等级: IP 66 音调: 连续音或脉冲音 声压: 100 dB 声音数: 8 个
	50138151	A7-V1-BZ2-S	信号塔元件	信号发送: 声学 最大电流消耗: 30 mA 设计: 圆柱形 直径: 70 mm 固定: 卡口系统 操作控制: 225° 电位计 环境温度: -10 ... 60 °C 防护等级: IP 66 音调: 持续声响 声压: 105 dB 声音数: 1 个
	50135457	A7-V1-DS-R-T	信号塔元件	信号发送: 光学 最大电流消耗: 50 mA 设计: 圆柱形 直径: 70 mm 固定: 卡口系统 光源: LED/24V 信号图: 长亮 帽罩颜色: 红色 反射角度: 360° 环境温度: -10 ... 60 °C 防护等级: IP 66

## 配件

### 注意



所有可用配件的列表请见劳易测网站配件详细信息页面的下载选项卡。