

技术数据表

磁性编码传感器

配件编号: 63001030

MC388-S2C2-AL

内容

- 技术参数
- 尺寸图纸
- 电气连接
- 接线图
- 操作和显示
- 说明



图片可能不同



技术参数

基础数据

系列	MC388
----	-------

功能

功能	安全系统结合评价单元, 例如, MSI-SR-LC21安全继电器或MSI 400安全控制器。集成到符合由 EN ISO 13849-1 定义的等级 4 以下控制电路中
----	---

特性参数

使用寿命 T_M	20 年, EN ISO 13849-1
等级	直到4, 依靠评价, 连接1个传感器, EN ISO 13849-1
$B10_d$	20,000,000 周期数

电气数据

保护电路	电流极限 短路保护, 通过, 例如, MSI-MC311, MSI 400
触点	2NO + 1NO (信号)
触点类型	舌簧触点(磁敏)
按照cULus (UL 508)使用时对供电电压的要求	2级电路
输出	
最大开关电压	27 V AC/DC
最大开关电流	100 mA

时序

响应时间	3 ms
------	------

连接

接口数量	1 个
连接1	
功能	触点连接
类型	带线端套管的电缆
电缆长度	2,000 mm
护套材料	PVC
电缆颜色	灰色
导线数量	6 芯

机械参数

结构	方形
尺寸 (宽 x 高 x 长)	25 mm x 13 mm x 88 mm
外壳材料	塑料
塑料外壳	玻璃纤维加强(PPS), 自熄
净重	208 g
外壳颜色	红色
紧固类型	通孔安装
安装点	如果外壳标记对准, 则任意
开关类型	构造 4 锁闭装置, 非接触式操作, EN ISO 14119
操作钥匙插入方向	三维
机械寿命	10,000,000 驱动周期
外部操作钥匙	磁性编码
最小切出点(OFF)	19 mm
最小安全断路距离 (Sar)	22 mm
安全接通距离 (Sao)	9 mm
开关误差(未紧邻铁磁材料)	-1 ... 1 mm
到其他磁性传感器的最小距离	50 mm
最小起动速度	0.05 m/s

操作和显示

显示类型	LED
LED数	1 个

环境数据

环境温度, 工作	-20 ... 70 °C
外部污染程度	3, EN 60947-1

认证

防护等级	IP 67
认证	c UL US TÜV Süd (带适当的安全继电器)
符合由标准定义的EMC测试程序	EN 60947-5-3 EN 61000-6-2 EN 61000-6-3
符合由标准定义的摆动测试程序	EN 60947-5-3
符合由标准定义的冲击测试程序	EN 60947-5-3

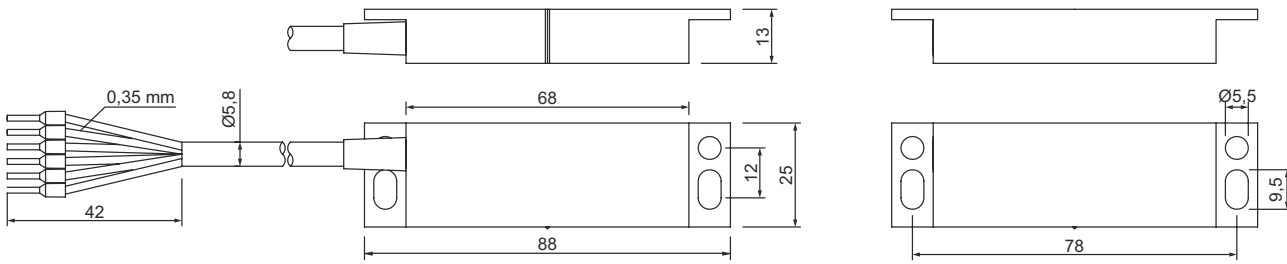
分类

税率编号	90328900
ECLASS 5.1.4	27272402
ECLASS 8.0	27272402
ECLASS 9.0	27272402
ECLASS 10.0	27272402
ECLASS 11.0	27272402
ECLASS 12.0	27274401
ECLASS 13.0	27274401
ECLASS 14.0	27274401
ETIM 5.0	EC002544
ETIM 6.0	EC002544
ETIM 7.0	EC002544
ETIM 8.0	EC002544
ETIM 9.0	EC002544

尺寸图纸

所有尺寸单位均为毫米

尺寸传感器和操作钥匙



电气连接

连接1

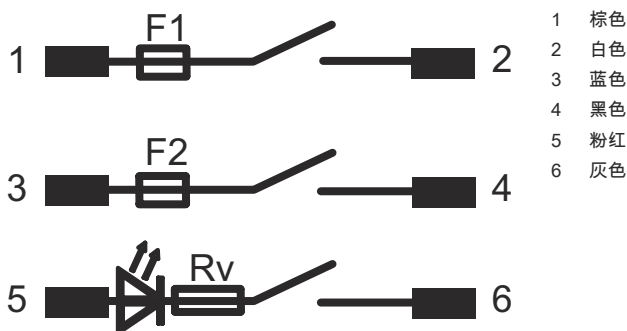
功能	触点连接
类型	带线端套管的电缆
电缆长度	2,000 mm
护套材料	PVC
电缆颜色	灰色
导线数量	6 芯
核心截面	0.35 mm ²
配置	代表未通过操作钥匙激活的触点

芯线颜色

芯线敷设

棕色	NO(1)
白色	NO(1)
蓝色	NO(2)
黑色	NO(2)
粉红	NO(3)
灰色	NO(3)

接线图



操作和显示

LED	显示	说明
1	关 黄色, 长亮	安全输出端关闭 安全输出端激活

说明



遵守设备的使用规定！



- 只能由专业人员将本产品投入运行。
- 请仅根据正确用途使用本产品。

请注意!



- 传感器无内部故障识别功能，在出现故障时无法处于安全状态。
- 为了按照 DIN EN 60947-5-3 使用传感器，必须连接合适的分析单元。
- 与合适的分析单元组合，传感器可以在控制设备上嵌入符合 EN ISO 13849-1 的级别 4 / PL e 和符合 IEC 62061 的 SIL CL 3 的安全系统中。