

技术数据表

增强型漫反射光电传感器

配件编号: 50146108

FT318BI.X3/4P-M12P2



图片可能不同

内容

- 技术参数
- 尺寸图纸
- 电气连接
- 图示
- 操作和显示
- 产品型号描述
- 说明
- 更多信息
- 配件



技术参数

基础数据

| | |
|------|-------------|
| 系列 | 318B |
| 工作原理 | 扫描原理 |
| 应用 | 在相邻区域识别暗色物体 |

专门设计

| | |
|------|---------------------------|
| 专门设计 | HF 照明 (LED) 渐隐 V 型光学器件 |
|------|---------------------------|

光学数据

| | |
|--------------|---------------------|
| 检测距离 | 保证的检测范围 |
| 检测距离, 白色 90% | 0.001 ... 0.11 m |
| 检测距离, 灰色 50% | 0.001 ... 0.1 m |
| 检测距离, 灰色 18% | 0.003 ... 0.08 m |
| 检测距离, 黑色 6% | 0.005 ... 0.07 m |
| 检测范围极限 | 典型检测范围 |
| 极限距离, 白色90% | 0.001 ... 0.13 m |
| 极限距离, 灰色50% | 0.001 ... 0.12 m |
| 极限距离, 灰色18% | 0.003 ... 0.1 m |
| 极限距离, 黑色6% | 0.005 ... 0.085 m |
| 光源 | LED, 红外线 |
| 波长 | 850 nm |
| 传输信号波形 | 脉冲 |
| LED 组 | 自由组 (根据 EN 62471) |

电气数据

| | |
|------|---------------|
| 保护电路 | 反极性保护 短路保护 |
|------|---------------|

性能数据

| | |
|------------|--------------------------|
| 供电电压 U_B | 10 ... 30 V, DC, 包括剩余波纹度 |
| 剩余波纹度 | 0 ... 15 %, 来自 U_B |
| 开路电流 | 0 ... 20 mA |

输出

| | |
|----------|-----|
| 数字开关量输出数 | 2 个 |
|----------|-----|

开关量输出

| | |
|--------|--|
| 电压类型 | DC |
| 最大开关电流 | 100 mA |
| 开关电压 | 低: $\leq 2.5V$ 高: $\geq (U_B - 2.5V)$ |

开关量输出1

| | |
|------|----------|
| 配置 | 连接1, 引脚4 |
| 开关元件 | 晶体管, PNP |
| 开关原理 | 亮通 |

开关量输出2

| | |
|------|----------|
| 配置 | 连接1, 引脚2 |
| 开关元件 | 晶体管, PNP |
| 开关原理 | 暗通 |

时序

| | |
|------|--------|
| 开关频率 | 500 Hz |
| 响应时间 | 1 ms |
| 延时 | 300 ms |

连接1

| | |
|------|--------------|
| 功能 | 供电电源 信号输出 |
| 类型 | 接头 |
| 螺纹规格 | M12 |
| 类型 | 插头 |
| 材料 | 塑料 |
| 引脚数 | 4 个引脚 |
| 编码 | A-编码 |

机械参数

| | |
|-------------------------------|---------------|
| 螺纹规格 | M18 x 1 mm |
| 尺寸 ($\varnothing \times L$) | 18 mm x 46 mm |
| 外壳材料 | 塑料 |
| 塑料外壳 | ABS |
| 镜头盖材料 | 塑料 |
| 净重 | 20 g |
| 外壳颜色 | 红色 黑色 |

操作和显示

| | |
|------|------|
| 显示类型 | LED |
| LED数 | 1 个 |
| 操作控制 | 示教按钮 |

环境数据

| | |
|----------|---------------|
| 环境温度, 工作 | -40 ... 60 °C |
| 环境温度, 储藏 | -40 ... 70 °C |

认证

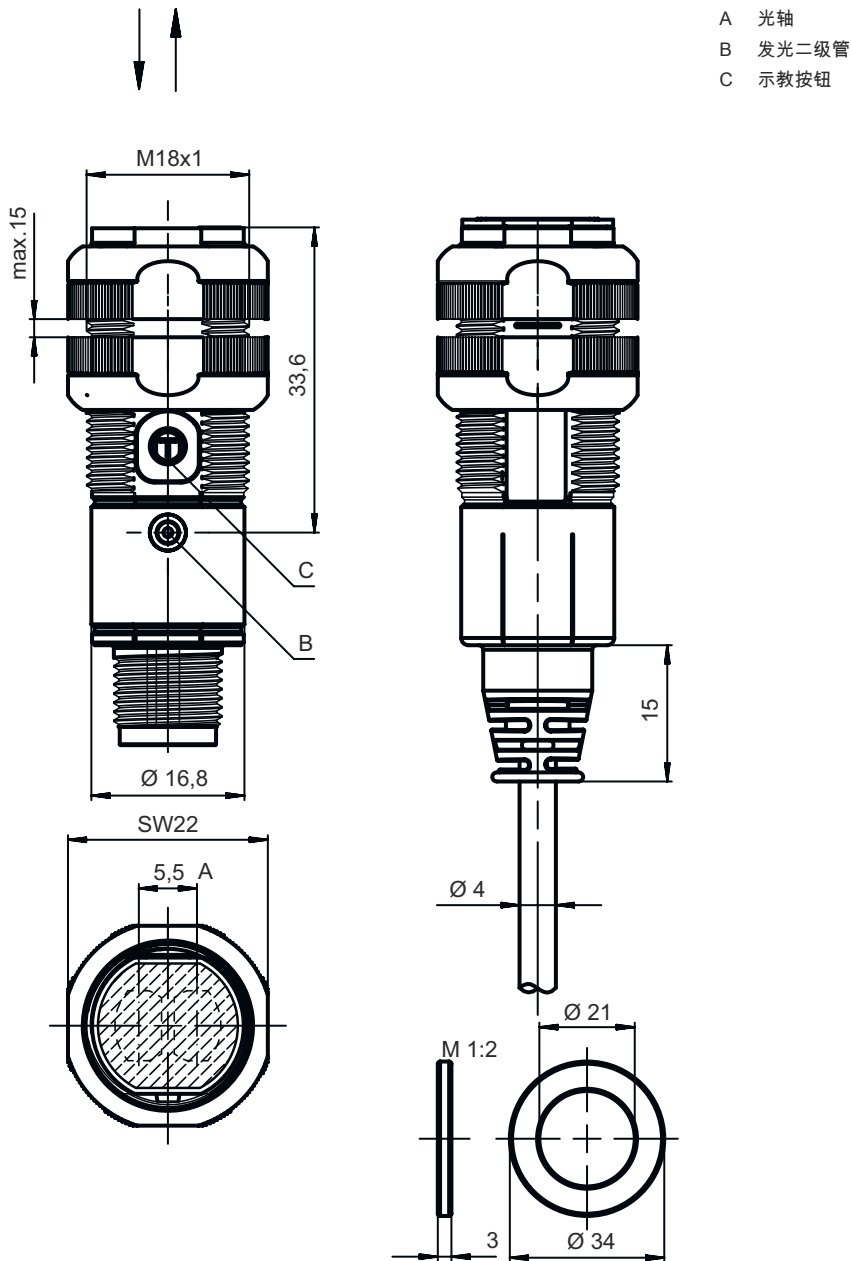
| | |
|------|---------------|
| 防护等级 | IP 67 |
| 安全等级 | III |
| 认证 | c UL US |
| 应用标准 | IEC 60947-5-2 |

分类

| | |
|--------------|----------|
| 税率编号 | 85365019 |
| ECLASS 5.1.4 | 27270903 |
| ECLASS 8.0 | 27270903 |
| ECLASS 9.0 | 27270903 |
| ECLASS 10.0 | 27270903 |
| ECLASS 11.0 | 27270903 |
| ECLASS 12.0 | 27270903 |
| ECLASS 13.0 | 27270903 |
| ECLASS 14.0 | 27270903 |
| ETIM 5.0 | EC001821 |
| ETIM 6.0 | EC001821 |
| ETIM 7.0 | EC001821 |
| ETIM 8.0 | EC001821 |
| ETIM 9.0 | EC001821 |

尺寸图纸

所有尺寸单位均为毫米



- A 光轴
- B 发光二极管
- C 示教按钮

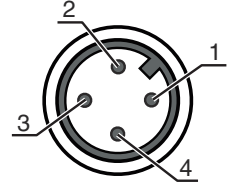
电气连接

连接1

| | |
|------|-------|
| 功能 | 供电电源 |
| | 信号输出 |
| 类型 | 接头 |
| 螺纹规格 | M12 |
| 类型 | 插头 |
| 材料 | 塑料 |
| 引脚数 | 4 个引脚 |
| 编码 | A-编码 |

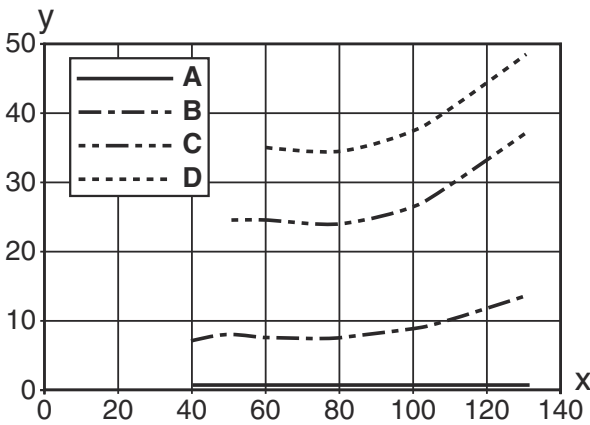
电气连接

| 引脚 | 引脚分配 |
|----|-------|
| 1 | V+ |
| 2 | OUT 2 |
| 3 | GND |
| 4 | OUT 1 |



图示

黑白状态类型



x 扫描宽度 [mm]
y 扫描范围缩小 [mm]

- A 白色90%
- B 灰色50%
- C 灰色18%
- D 黑色6%

衰减式: 黑色/白色误差 < 50%
黑白误差通过针对白色的检验范围和针对黑色的检验范围降低值计算:
黑白误差 = 针对黑色的检测范围降低值 / 针对白色的检测范围 x 100%

操作和显示

| LED | 显示 | 说明 |
|-----|--------|-------|
| 1 | 绿色, 长亮 | 准备就绪 |
| | 黄色, 长亮 | 探测到物体 |

产品型号描述

产品名称: XXX318BY-AAAF.BB/CC-DDD

| | |
|---------|--|
| XXX318B | <p>工作原理</p> <p>PRK: 带偏振滤光器的镜反射型光电传感器</p> <p>ET: 增强型反射光电传感器</p> <p>FT: 带衰减的漫反射光电传感器</p> <p>LE: 对射光电传感器 (接收)</p> <p>LS: 对射光电传感器 (发送)</p> |
| Y | <p>光类型</p> <p>取消: 红光</p> <p>I: 红外光</p> |
| AAAF | <p>预设的扫描范围 (可选)</p> <p>取消: 检测范围按照数据表</p> <p>xxxF: 预设的扫描范围 [mm]</p> |
| BB | <p>装备</p> <p>取消: 轴向光学器件</p> <p>W: 90° 角度镜头</p> <p>3: 通过按压按钮示教</p> <p>X: 衰减增强</p> |

产品型号描述

| | |
|-----|--|
| CC | 控制输出端 / 功能 (OUT1= 引脚 4 , OUT2= 引脚 2) : 4 : PNP 晶体管输出端, 亮通 P : PNP 晶体管输出端, 暗通 2 : NPN 晶体管输出端, 亮通 N : NPN 晶体管输出端, 暗通 9 : 用于发射器-禁用的输入端 (通过高电平信号禁用) D : 用于发射器-禁用的输入端 (通过低电平信号禁用) X : 引脚未用 |
| DDD | 电气连接 取消: 电缆, 标准长度 2000 mm, 4 芯 M12: M12 圆连接器, 4 针 (插头) 5000: 电缆, 标准长度 5000mm, 4 芯 200-M12: 电缆, 长度 200mm, 带 M12 圆连接器, 4 针, 直形 (插头) |

注意

| | |
|--|--|
| | 所有可用设备类型列表请查阅劳易测的网站 www.leuze.com 。 |
|--|--|

说明

| | |
|-------------|---|
| 遵守设备的使用规定 ! | |
| | 本产品并非安全传感器, 无法用于人员保护。 只能由专业人员将本产品投入运行。 请仅根据正确用途使用本产品。 |

针对UL应用 :

| | |
|--|---|
| | 对于UL应用, 按照NEC(美国国家电气规程)要求只允许在2级电路中使用。 These proximity switches shall be used with UL Listed Cable assemblies rated 30V, 0.5A min, in the field installation, or equivalent (categories: CYJV/ CYJV7 or PVVA/PVVA7) |
|--|---|

更多信息


- 两输出端输出电流的总和, 环境温度 > 40 °C 时为 50 mA
- 对于设置的探测范围, 根据材料表面的反射特性可能产生扫描范围公差。

配件


连接技术 - 连接电缆

| | 配件编号 | 名称 | 配件 | 说明 |
|---|----------|--------------------|------|--|
|  | 50130652 | KD U-M12-4A-V1-050 | 连接电缆 | 连接1: 接头, M12, 直形, 插座, A-编码, 4 个引脚 圆接头, LED: 否 连接2: 开口端 有屏蔽: 否 电缆长度: 5,000 mm 护套材料: PVC |
|  | 50130690 | KD U-M12-4W-V1-050 | 连接电缆 | 连接1: 接头, M12, L 型, 插座, A-编码, 4 个引脚 圆接头, LED: 否 连接2: 开口端 有屏蔽: 否 电缆长度: 5,000 mm 护套材料: PVC |


紧固系统 - 安装支架

| | 配件编号 | 名称 | 配件 | 说明 |
|--|----------|-----------|------|--|
|  | 50113548 | BT D18M.5 | 安装支架 | 内径: 18 mm 安装设备设计: L 型角度 设备侧固定件: 通孔安装 装置侧固定件: 螺旋式 安装设备类型: 刚性 材料: 不锈钢 |

紧固系统 - 固定杆

| | 配件编号 | 名称 | 配件 | 说明 |
|---|----------|--------------|------|--|
|  | 50117490 | BTU D18M-D12 | 安装系统 | 安装设备设计: 安装系统 设备侧固定件: 通孔安装 装置侧固定件: 螺旋式 安装设备类型: 可夹紧, 可调节, 旋转, 360 材料: 金属 |

紧固系统 - 其他

| | 配件编号 | 名称 | 配件 | 说明 |
|--|----------|-----------|----|---|
|  | 50121904 | BT318B-OM | 固定 | 安装设备设计: 安装夹 设备侧固定件: 通孔安装 装置侧固定件: 螺旋式 安装设备类型: 转动, 可调节, 旋转 材料: 塑料 减震器: 否 |

注意

 所有可用配件的列表请见劳易测网站配件详细信息页面的下载选项卡。