

## 技术数据表

## 轮廓测量系统

配件编号: 50143580

CMS708i-ENC1-0560-0960



图片可能不同

### 内容

- 套件的组成包括
- 技术参数
- 尺寸图纸
- 电气连接
- 图示
- 说明
- 配件



## 套件的组成包括

	数量	配件编号	名称	配件	说明
	2	424417	BT-2P40	支架套装	镙孔 1: M6 镙孔 2: M6 安装设备设计: 安装夹 设备侧固定件: 槽式安装 装置侧固定件: 槽式安装 安装设备类型: 可夹紧, 适用于在 UDC-S2, DC-S2 设备防护立柱中安装 材料: 金属
	1	50118743	CML730i-R05-560.A/ L-M12	光幕接收器	检测距离: 0.1 ... 4.5 m 接口: IO-Link 连接: 接头, M12, 直形, 8 个引脚
	1	50118748	CML730i-R05-960.A/ L-M12	光幕接收器	检测距离: 0.1 ... 4.5 m 接口: IO-Link 连接: 接头, M12, 直形, 8 个引脚
	1	50118582	CML730i-T05-560.A- M12	光幕发射器	检测距离: 0.1 ... 4 m 连接: 接头, M12, 直形, 5 个引脚
	1	50118587	CML730i-T05-960.A- M12	光幕发射器	检测距离: 0.1 ... 4 m 连接: 接头, M12, 直形, 5 个引脚
	2	50129781	KDS DN-M12-5A- M12-5A-P3-050	互连电缆	适合接口: DeviceNet, CANopen 连接1: 接头, M12, 直形, 插座, A-编码, 5 个引脚 连接2: 接头, M12, 直形, 插头, A-编码, 5 个引脚 有屏蔽: 是 电缆长度: 5,000 mm 护套材料: PUR
	3	50135146	KDS S-M12-8A-M12- 8A-P1-050	互连电缆	连接1: 接头, M12, 直形, 插座, A-编码, 8 个引脚 连接2: 接头, M12, 直形, 插头, A-编码, 8 个引脚 有屏蔽: 是 电缆长度: 5,000 mm 护套材料: PUR
	1	50144568	LMSMA35500024KH 10M16	旋转编码器	
	1	50142930	LSC708-ENC-100	配电箱	供电电压: 100 ... 263 V, AC 开关量输入: 4 个 开关量输出: 4 个 连接: 11 个

## 技术参数

## 基础数据

系列	CMS 7xxi
包含	1x 旋转传感器 1x 电子狗 CMS700
订货说明	更多型号请咨询

## 功能

功能	用于最低物体高度 $\geq 5$ mm
----	----------------------

## 光学数据

检测距离	0.1 ... 4.5 m
检测距离	保证的检测范围
检测距离, 透明介质	0.1 ... 1.75 m
检测范围极限	典型检测范围
检测范围极限	0.1 ... 6 m
测量区长度 1	560 mm
测量区长度 2	960 mm
光束距离	5 mm

## 电气数据

保护电路	反极性保护 暂态保护 短路保护
输出电流, 每个通道的最高持续电流	100 mA

## 性能数据

供电电压 $U_B$	100 ... 263 V
开路电流	250 mA

## 输入端

数字开关量输入数	4 个
----------	-----

## 开关量输入

类型	数字开关量输入
电压类型	DC
开关电压	24 V, VIN

## 输出

数字开关量输出数	4 个
----------	-----

## 开关量输出

类型	数字开关量输出
电压类型	AC
开关电压	24 V, VIN

## 接口

类型	EtherNet TCP/IP
----	-----------------

## Ethernet

功能	参数化 / 过程数据
----	------------

## 连接

接口数量	11 个
------	------

## 连接1

功能	接地
类型	螺旋接头
材料	金属

## 连接2

功能	供电电源
类型	电源插头
材料	金属

## 连接3

功能	宽度光幕连接
类型	接头
螺纹规格	M12
类型	插座
材料	金属
引脚数	4 个引脚
编码	D-编码

## 连接4

功能	高度光幕连接
类型	接头
螺纹规格	M12
类型	插座
材料	金属
引脚数	8 个引脚
编码	A-编码

## 连接5

功能	旋转传感器连接 (不与长度光幕连接)
类型	接头
螺纹规格	M12
类型	插座
材料	金属
引脚数	8 个引脚
编码	A-编码

## 连接6

功能	外部 Ethernet TCP/IP 连接
类型	接头
螺纹规格	M12
类型	插座
材料	金属
引脚数	4 个引脚
编码	A-编码

## 连接7

功能	Profinet IN 连接 (可选)
类型	接头
螺纹规格	M12
类型	插座
材料	金属
引脚数	4 个引脚
编码	A-编码

## 连接8

类型	接头
螺纹规格	M12
类型	插座
材料	金属
引脚数	4 个引脚
编码	A-编码

## 技术参数

### 连接9

类型	接头
螺纹规格	M12
类型	插座
材料	金属
引脚数	4 个引脚
编码	A-编码

### 机械参数

结构	方形
外壳材料	金属
金属外壳	铝
镜头盖材料	塑料
外壳颜色	灰色 红色
注意	单个套件尺寸参见尺寸图纸

### 操作和显示

显示类型	LED
LED数	3 个
配置类型	通过 webConfig 执行
操作控制	旋转开关

### 环境数据

环境温度, 工作	0 ... 45 °C
环境温度, 储藏	-20 ... 70 °C

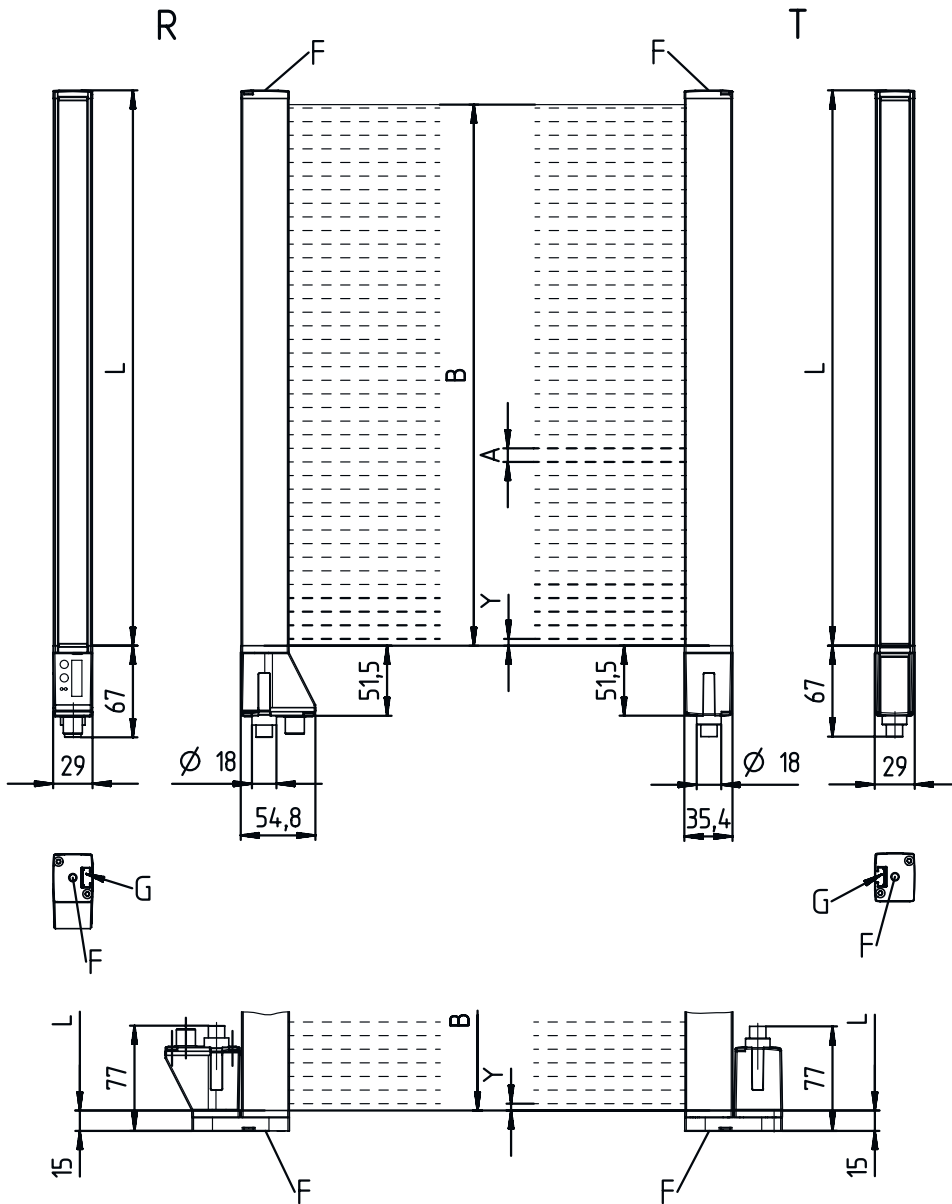
### 分类

税率编号	90314990
ECLASS 5.1.4	27270910
ECLASS 8.0	27270910
ECLASS 9.0	27270910
ECLASS 10.0	27270910
ECLASS 11.0	27270910
ECLASS 12.0	27270910
ECLASS 13.0	27270910
ECLASS 14.0	27270910
ETIM 5.0	EC002549
ETIM 6.0	EC002549
ETIM 7.0	EC002549
ETIM 8.0	EC002549
ETIM 9.0	EC002549

# 尺寸图纸

所有尺寸单位均为毫米

## 发射器和接收器光幕



- |   |                  |   |                 |
|---|------------------|---|-----------------|
| A | 光束距离 5 mm        | L | 型材长度 1 = 568 mm |
| B | 测量区长度 1 = 560 mm |   | 型材长度 2 = 968 mm |
|   | 测量区长度 2 = 960 mm | T | 发射器             |
| F | 螺纹M6             | R | 接收器             |
| G | 固定槽              | Y | 2.5 mm          |

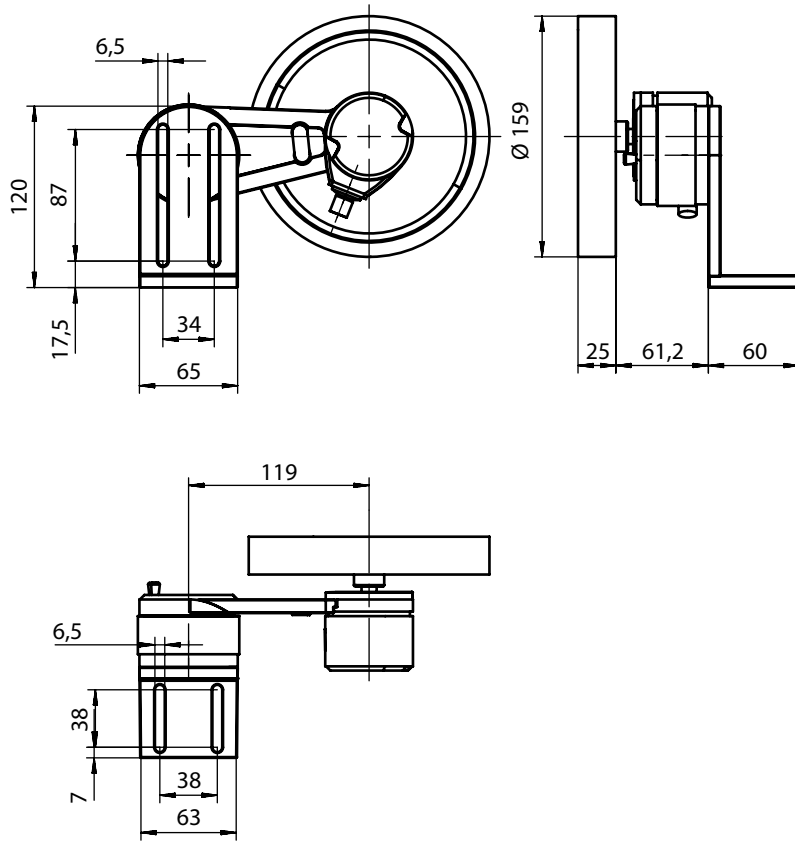
## 尺寸图纸

### 配电箱



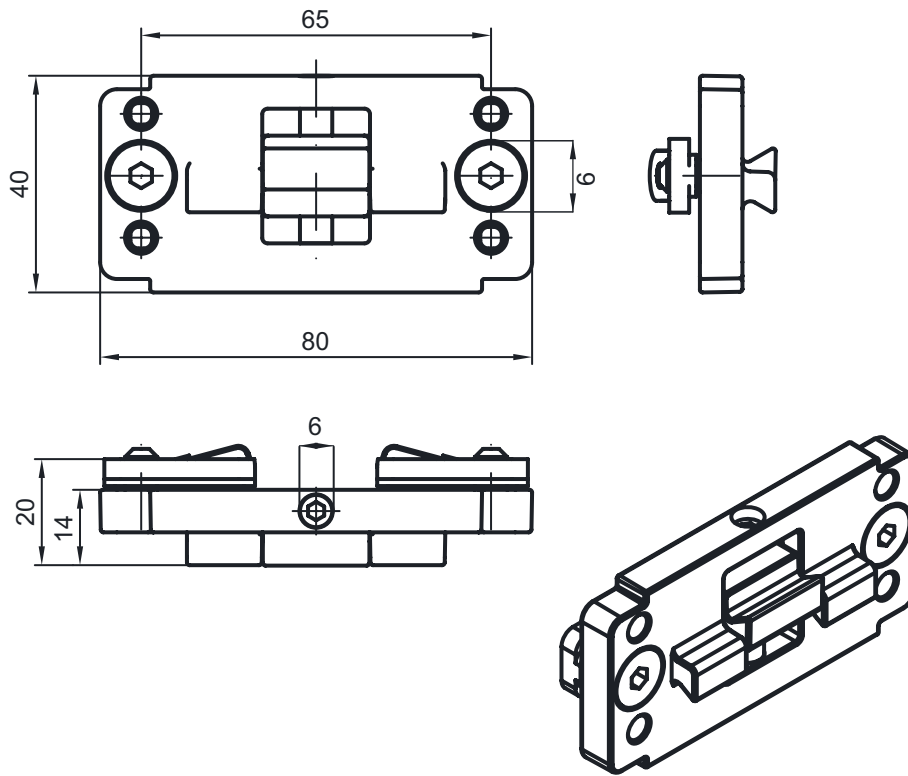
# 尺寸图纸

## 旋转编码器



## 尺寸图纸

### 安装支架



## 电气连接

### 连接1

功能	接地
类型	螺旋接头
材料	金属

### 连接2

功能	供电电源
类型	电源插头
材料	金属

### 连接3

### ETH1

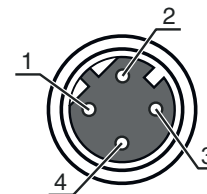
功能	宽度光幕连接
类型	接头
螺纹规格	M12
类型	插座
材料	金属
引脚数	4 个引脚
编码	D-编码



## 电气连接

### 引脚 引脚分配

1	TD+
2	RD+
3	TD-
4	RD-

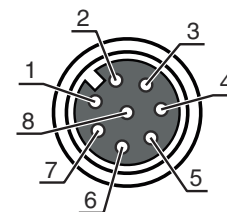


### 连接4 CML1 / CML2 / CML3

功能	高度光幕连接
类型	接头
螺纹规格	M12
类型	插座
材料	金属
引脚数	8 个引脚
编码	A-编码

### 引脚 引脚分配

1	V+
2	IO1
3	GND
4	IO-Link
5	IO2
6	IO3
7	IO4
8	GND

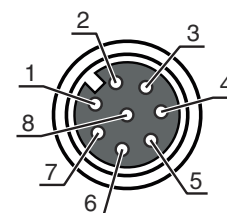


### 连接5 编码器

功能	旋转传感器连接 (不与长度光幕连接)
类型	接头
螺纹规格	M12
类型	插座
材料	金属
引脚数	8 个引脚
编码	A-编码

### 引脚 引脚分配

1	U-
2	U+
3	A
4	B
5	N
6	A inv.
7	B inv.
8	N inv.
9	屏蔽



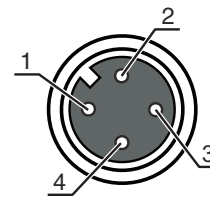
### 连接6 DI1

功能	外部 Ethernet TCP/IP 连接
类型	接头
螺纹规格	M12
类型	插座
材料	金属
引脚数	4 个引脚
编码	A-编码

## 电气连接

### 引脚 引脚分配

1	+24V
2	DI1
3	GND
4	DI2

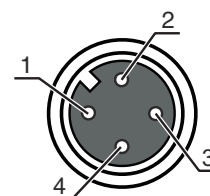


### 连接7 DI2

功能	Profinet IN 连接 ( 可选 )
类型	接头
螺纹规格	M12
类型	插座
材料	金属
引脚数	4 个引脚
编码	A-编码

### 引脚 引脚分配

1	+24V
2	DI3
3	GND
4	DI4

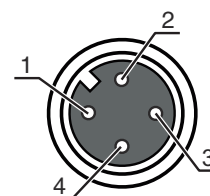


### 连接8

类型	接头
螺纹规格	M12
类型	插座
材料	金属
引脚数	4 个引脚
编码	A-编码

### 引脚 引脚分配

1	+24V
2	DO1
3	GND
4	DO2

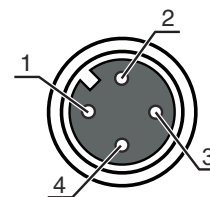


### 连接9

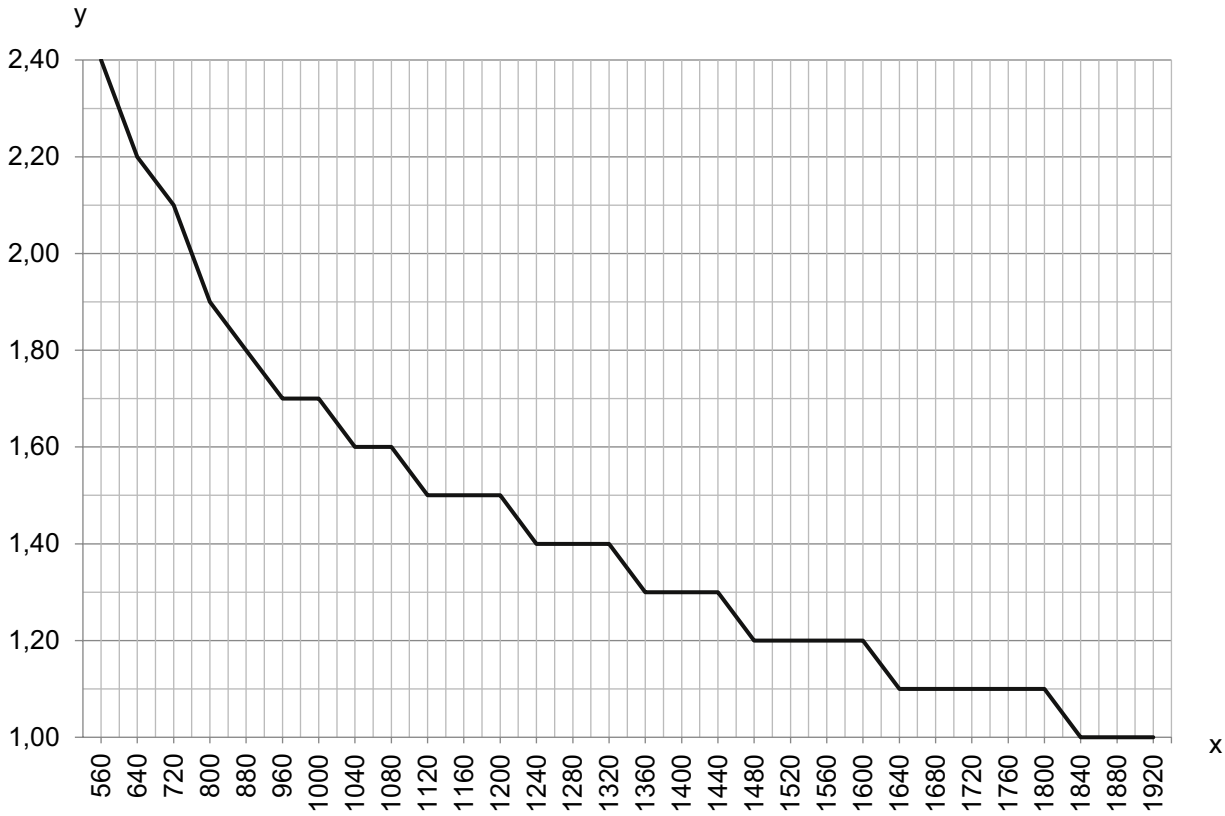
类型	接头
螺纹规格	M12
类型	插座
材料	金属
引脚数	4 个引脚
编码	A-编码

### 引脚 引脚分配

1	+24V
2	DO3
3	GND
4	DO4



# 图示



x 由宽度和高度光幕得出的总测量长度 [mm]  
 y 最大输送速度 [m/s]

# 说明

<b>遵守设备的使用规定！</b>	
	<ul style="list-style-type: none"> <li>⚠ 本产品并非安全传感器，无法用于人员保护。</li> <li>⚠ 只能由专业人员将本产品投入运行。</li> <li>⚠ 请仅根据正确用途使用本产品。</li> </ul>

# 配件

## 连接技术 - 连接电缆

配件编号	名称	配件	说明
50135082	KSS ET-M12-4A-RJ45-A-P7-100	互连电缆	适合接口: Ethernet 连接1: 接头, M12, 直形, 插头, D-编码, 4 个引脚 连接2: RJ45 有屏蔽: 是 电缆长度: 10,000 mm 护套材料: PUR
50135083	KSS ET-M12-4A-RJ45-A-P7-150	互连电缆	适合接口: Ethernet 连接1: 接头, M12, 直形, 插头, D-编码, 4 个引脚 连接2: RJ45 有屏蔽: 是 电缆长度: 15,000 mm 护套材料: PUR
50135084	KSS ET-M12-4A-RJ45-A-P7-300	互连电缆	适合接口: Ethernet 连接1: 接头, M12, 直形, 插头, D-编码, 4 个引脚 连接2: RJ45 有屏蔽: 是 电缆长度: 30,000 mm 护套材料: PUR

## 紧固系统 - 其他

配件编号	名称	配件	说明
50143670	BT 708M-MRSET	安装设备设置	安装设备设计: 型材套件 设备侧固定件: 螺旋式 / 垂直 装置侧固定件: 槽式安装 安装设备类型: 刚性 材料: 铝 减震器: 否
50143671	BT 70EM-MRSET	安装设备设置	安装设备设计: 型材套件 设备侧固定件: 螺旋式 / 垂直 装置侧固定件: 槽式安装 安装设备类型: 刚性 材料: 铝 减震器: 否
50143669	BT 710M-MRSET	安装设备设置	安装设备设计: 型材套件 设备侧固定件: 螺旋式 / 垂直 装置侧固定件: 槽式安装 安装设备类型: 刚性 材料: 铝 减震器: 否
50142039	BT 712M-MRSET	安装设备设置	安装设备设计: 型材套件 设备侧固定件: 螺旋式 / 垂直 装置侧固定件: 槽式安装 安装设备类型: 刚性 材料: 铝 减震器: 否

### 注意



所有可用配件的列表请见劳易测网站配件详细信息页面的下载选项卡。