

Traduction du manuel d'utilisation original

DCR 248i

Lecteur de code à caméra



© 2024

Leuze electronic GmbH + Co. KG

In der Braike 1

73277 Owen / Germany

Phone: +49 7021 573-0

Fax: +49 7021 573-199

www.leuze.com

info@leuze.com

1	À propos de ce document	6
1.1	Moyens de signalisation utilisés.....	6
2	Sécurité	8
2.1	Utilisation conforme	8
2.2	Emplois inadéquats prévisibles.....	9
2.3	Personnes qualifiées.....	9
2.4	Exclusion de responsabilité	9
3	Description de l'appareil	10
3.1	Aperçu de l'appareil	10
3.1.1	Lecteur de codes DCR 200i	10
3.1.2	Caractéristiques.....	10
3.1.3	Accessoires	11
3.1.4	Modèle avec chauffage	11
3.2	Structure de l'appareil	12
3.3	Connectique	13
3.4	Éléments d'affichage et de commande	13
3.4.1	Affichage à LED.....	14
3.4.2	Affichage en bargraph	16
3.4.3	Touches de commande	17
4	Fonctions	18
4.1	Programmes	18
4.2	Modes de fonctionnement de la caméra	18
4.2.1	Mode déclenché unique	18
4.2.2	Commande de la porte de lecture	18
4.2.3	Mode en rafale.....	18
4.2.4	Mode de présentation.....	19
4.2.5	Mode continu	19
4.3	Comparaison à un code de référence.....	20
4.4	Qualité du code	20
4.5	Outil webConfig de Leuze	21
5	Applications	22
5.1	Lecture des codes 1D	22
5.2	Lecture des codes 2D	23
5.3	Lecture de codes avec filtre polarisant	23
5.4	Lecture de codes avec film diffuseur	24
6	Montage	25
6.1	Déterminer la position de montage du lecteur de code	25
6.1.1	Choix du lieu de montage.....	25
6.1.2	Éviter la réflexion totale	26
6.1.3	Déterminer la distance de lecture	26
6.1.4	Taille du champ de vision.....	51
6.2	Montage du lecteur de code	52
6.2.1	Montage avec vis de fixation M4	52
6.2.2	Montage avec système de montage BTU 320M-D12	52
6.2.3	Montage avec équerre de fixation BT 320M	52
6.2.4	Montage avec équerre de fixation BTU 320M-D12-RL70	52
6.3	Remplacer le capot du boîtier	53
6.4	Appliquer le film diffuseur.....	54


7	Raccordement électrique	55
7.1	Récapitulatif	56
7.2	PWR / SWIO	57
7.2.1	Alimentation en tension / entrées/sorties de commutation / RS 232/RS 422	57
7.3	HOST – Entrée d'hôte / Ethernet / PROFINET	60
7.4	Topologie Ethernet en étoile	60
7.5	Blindage et longueurs des câbles	62
7.6	Raccordement du lecteur de code au bus de terrain	62
7.7	Raccordement du lecteur de code à l'unité de branchement MA 150	62
8	Mise en service - Configuration de base	64
8.1	Mesures à prendre avant la première mise en service	64
8.2	Démarrage de l'appareil	64
8.3	Réglage des paramètres de communication	65
8.3.1	Réglage manuel de l'adresse IP	65
8.3.2	Réglage automatique de l'adresse IP	65
8.3.3	Address Link Label	66
8.3.4	Communication hôte par Ethernet	66
8.3.5	Communication RS 232/RS 422	67
8.3.6	Client FTP	67
8.4	Configuration par codes de paramétrage	68
8.5	Activer les fonctions de l'appareil	68
8.6	Autres réglages	69
8.6.1	Optimiser la performance de lecture	69
9	Mise en service – outil webConfig	71
9.1	Configuration système requise	71
9.2	Démarrer l'outil webConfig	71
9.3	Brève description de l'outil webConfig	72
9.3.1	Changer de mode de fonctionnement	73
9.3.2	Fonctions des menus de l'outil webConfig	73
9.3.3	Menu CONFIGURATION	74
9.3.4	Configurer les applications avec l'assistant	75
10	PROFINET	76
10.1	Récapitulatif	76
10.2	Fichier GSDML	76
10.3	Configuration pour commande SIMATIC S7 de Siemens	77
10.4	Modules de configuration PROFINET	77
10.4.1	Récapitulatif des modules	78
10.4.2	Module 10 – Activation	79
10.4.3	Module 13 – Résultat fragmenté	81
10.4.4	Module 16 – Entrée fragmentée	82
10.4.5	Module 21 – Données de résultat 1	82
10.4.6	Module 22 – Données de résultat 2	83
10.4.7	Module 23 – Données de résultat 3	84
10.4.8	Module 24 – Données de résultat 4	86
10.4.9	Module 25 – Données de résultat 5	87
10.4.10	Module 26 – Données de résultat 6	88
10.4.11	Module 27 – Données de résultat 7	89
10.4.12	Module 28 – Données de résultat 8	90
10.4.13	Module 101 – Données d'entrée 1	91
10.4.14	Module 102 – Données d'entrée 2	93
10.4.15	Module 103 – Données d'entrée 3	94
10.4.16	Module 104 – Données d'entrée 4	96

10.4.17	Module 105 – Données d'entrée 5	97
10.4.18	Module 106 – Données d'entrée 6	99
10.4.19	Module 107 – Données d'entrée 7	100
10.4.20	Module 108 – Données d'entrée 8	102
10.4.21	Module 60 – Statut et commande de l'appareil	103
10.4.22	Module 61 – Statut et commande de l'application de l'appareil.....	104
10.4.23	Module 74 – Statut et commande des E/S	106
10.5	Alarmes de diagnostic PROFINET	109
11	Interfaces – Communication	110
11.1	Instructions en ligne	110
11.1.1	Vue d'ensemble des commandes et paramètres	110
11.1.2	Instructions en ligne générales.....	111
11.1.3	Instructions en ligne pour la commande du système	115
11.2	Communication basée sur XML.....	115
11.3	Fichiers de paramétrage	116
12	Entretien et élimination	117
13	Détection des erreurs et dépannage.....	118
14	Service et assistance.....	119
15	Caractéristiques techniques	120
15.1	Caractéristiques générales	120
15.2	Données optiques	121
15.3	Spécifications des codes	121
15.4	Appareil avec chauffage	121
15.5	Encombrement.....	122
16	Informations concernant la commande et accessoires	123
16.1	Nomenclature.....	123
16.2	Aperçu des différents types	124
16.3	Accessoires optiques	124
16.4	Accessoires - Câbles	124
16.5	Autres accessoires.....	126
17	Déclaration de conformité CE.....	128
18	Annexe	129
18.1	Jeu de caractères ASCII	129
18.2	Modèles de code.....	132
18.3	Configuration par codes de paramétrage	134
18.4	Clauses de licence	134
18.5	Exemples de communication	135



1 À propos de ce document

1.1 Moyens de signalisation utilisés

Tab. 1.1: Symboles d'avertissement et mots de signalisation

	Symbole en cas de dangers pour les personnes
REMARQUE	Mot de signalisation prévenant de dommages matériels Indique les dangers pouvant entraîner des dommages matériels si les mesures pour écarter le danger ne sont pas respectées.
ATTENTION	Mot de signalisation prévenant de blessures légères Indique les dangers pouvant entraîner des blessures légères si les mesures pour écarter le danger ne sont pas respectées.

Tab. 1.2: Autres symboles

	Symbole pour les astuces Les textes signalés par ce symbole donnent des informations complémentaires.
	Symbole pour les étapes de manipulation Les textes signalés par ce symbole donnent des instructions concernant les manipulations.

Tab. 1.3: Termes et abréviations

CMOS	Processus de semi-conducteurs pour la réalisation de câblages intégrés (C omplementary M etal- O xide- S emiconductor)
DCR	Lecteur de code à caméra (D ual C ode R eader)
CEM	Compatibilité électromagnétique
EN	Norme européenne
FE	Terre de fonction
FOV	Champ de lecture du lecteur de code (F ield of V iew)
GSDML	G eneric S tation D escription M arkup L anguage
IO ou E/S	Entrée/sortie (I nput/ O utput)
Contrôleur IO	Commande qui initie le transfert de données d'E/S
Appareil IO	Appareil à bus de terrain PROFINET décentralisé
Adresse IP	Adresse réseau basée sur le protocole Internet (IP)
LED	Témoin lumineux (L ight E mitting D iode)
Adresse MAC	Adresse matérielle d'un appareil sur le réseau (M edia A ccess C ontrol-Adresse)
PCRE	Expressions régulières pour la comparaison au code de référence (P erl C ompatible R egular E xpressions)
TBTP	Très basse tension de protection avec isolation de sécurité (T rès B asse T ension de P rotection)
ROI	Zone de travail du lecteur de code (R egion of I nterest)
API	Automate programmable industriel (correspond à l'anglais Programmable Logic Controller, PLC)
TCP/IP	Famille de protocoles Internet (T ransmission C ontrol P rotocol/ I nternet P rotocol)
UDP	Protocole de transmission réseau (U ser D atagram P rotocol)
UL	U nderwriters L aboratories

2 Sécurité

Le présent lecteur de code a été développé, produit et testé dans le respect des normes de sécurité en vigueur. Il a été réalisé avec les techniques les plus modernes.





2.1 Utilisation conforme

Les lecteurs de code de la série DCR 200i sont des lecteurs de code à caméra pour tous les codes usuels à barres, empilés et DataMatrix ainsi que pour les codes de la famille GS1 DataBar.

Domaines d'application

Les lecteurs de code de la série DCR 200i se prêtent tout particulièrement aux applications suivantes :

- Technique d'emballage
- Technique de montage/manutention
- Technique d'analyse


 ATTENTION	
	<p>Respecter les directives d'utilisation conforme !</p> <p>La protection de l'utilisateur et de l'appareil n'est pas garantie si l'appareil n'est pas employé conformément aux directives d'utilisation conforme.</p> <ul style="list-style-type: none"> ↳ Employez toujours l'appareil dans le respect des directives d'utilisation conforme. ↳ La société Leuze electronic GmbH + Co. KG décline toute responsabilité en cas de dommages résultant d'une utilisation non conforme. ↳ Lisez le présent manuel d'utilisation avant de mettre l'appareil en service. L'utilisation conforme suppose d'avoir pris connaissance de ce manuel d'utilisation.
AVIS	
	<p>Éclairage intégré !</p> <p>Pour l'éclairage intégré, les lecteurs de code de la série DCR 200i correspondent à la classification suivante :</p> <ul style="list-style-type: none"> ↳ Éclairage rouge : groupe exempt de risque selon EN 62471 ↳ Éclairage infrarouge : groupe exempt de risque selon EN 62471
AVIS	
	<p>Respecter les décrets et règlements !</p> <ul style="list-style-type: none"> ↳ Respectez les décrets locaux en vigueur, ainsi que les règlements des corporations professionnelles.

2.2 Emplois inadéquats prévisibles

Toute utilisation ne répondant pas aux critères énoncés au paragraphe « Utilisation conforme » ou allant au-delà de ces critères n'est pas conforme.

En particulier, les utilisations suivantes de l'appareil ne sont pas permises :

- dans des pièces à environnement explosif
- dans des câblages de haute sécurité
- dans le traitement des produits alimentaires (sauf appareil avec boîtier inox)
- à des fins médicales

AVIS	
	<p>Interventions et modifications interdites sur l'appareil !</p> <ul style="list-style-type: none"> ↳ N'intervenez pas sur l'appareil et ne le modifiez pas. Les interventions et modifications de l'appareil ne sont pas autorisées. ↳ L'appareil ne doit être ouvert que pour le remplacement du capot du boîtier. ↳ L'appareil ne contient aucune pièce que l'utilisateur doit régler ou entretenir. ↳ Toute réparation doit exclusivement être réalisée par Leuze electronic GmbH + Co. KG.

2.3 Personnes qualifiées

Seules des personnes qualifiées sont autorisées à effectuer le raccordement, le montage, la mise en service et le réglage de l'appareil.

Conditions pour les personnes qualifiées :

- Elles ont bénéficié d'une formation technique appropriée.
- Elles connaissent les règles et dispositions applicables en matière de protection et de sécurité au travail.
- Elles connaissent le manuel d'utilisation de l'appareil.
- Elles ont été instruites par le responsable en ce qui concerne le montage et la manipulation de l'appareil.

Personnel qualifié en électrotechnique

Les travaux électriques ne doivent être réalisés que par des experts en électrotechnique.

Les experts en électrotechnique sont des personnes qui disposent d'une formation spécialisée, d'une expérience et de connaissances suffisantes des normes et dispositions applicables pour être en mesure de travailler sur des installations électriques et de reconnaître par elles-mêmes les dangers potentiels.

En Allemagne, les experts en électrotechnique doivent satisfaire aux dispositions du règlement de prévention des accidents de la DGUV, clause 3 (p. ex. diplôme d'installateur-électricien). Dans les autres pays, les dispositions correspondantes en vigueur doivent être respectées.

2.4 Exclusion de responsabilité

Leuze electronic GmbH + Co. KG ne peut pas être tenue responsable dans les cas suivants :

- L'appareil n'est pas utilisé de façon conforme.
- Les emplois inadéquats raisonnablement prévisibles ne sont pas pris en compte.
- Le montage et le raccordement électrique ne sont pas réalisés par un personnel compétent.
- Des modifications (p. ex. de construction) sont apportées à l'appareil.

3 Description de l'appareil

3.1 Aperçu de l'appareil

3.1.1 Lecteur de codes DCR 200i

Les lecteurs de code de la série DCR 200i sont des lecteurs de code à caméra pour tous les codes usuels à barres, empilés et DataMatrix (p. ex. Code 128, EAN 8/13, ECC200, QR, etc.), ainsi que pour les codes de la famille GS1 DataBar.

Les nombreuses possibilités de configuration de l'appareil via les touches de commande, les codes de paramétrage ou le logiciel permettent l'adaptation à une multitude de tâches de lecture. La haute résolution associée à une profondeur de champ très élevée ainsi que la conception compacte permettent une utilisation optimale.

Les lecteurs de code de la série DCR 200i remplissent de nombreuses tâches pour la lecture de code industrielle, notamment

- la lecture omnidirectionnelle de codes
- la lecture de codes à l'arrêt ou en mouvement
- la lecture manuelle en présentant les codes
- dans les machines d'emballage
- dans les appareils d'essai automatiques et de manutention

Les lecteurs de code DCR 2xxi sont exploités en tant qu'appareil individuel « autonome » avec une adresse IP individuelle dans une topologie Ethernet en étoile.

Informations concernant les caractéristiques techniques et les propriétés du produit : voir chapitre 15 "Caractéristiques techniques".

3.1.2 Caractéristiques

- Décodage de codes 1D, empilés et 2D
- Profondeur de champ maximale et distances de lecture d'environ 40 mm ... 1000 mm
- Vitesse de l'objet et performance de décodage élevées : jusqu'à 7 m/s pour 10 décodages
- Plusieurs programmes
- Comparaison à un code de référence
- Évaluation de la qualité des codes à barres 1D et des codes 2D en référence aux normes ISO/CEI 15415 et ISO/CEI 15416
- Interfaces de processus RS 232, RS 422, Ethernet TCP/IP, PROFINET, EtherNet IP et OPC-UA intégrées

Les unités modulaires de branchement MA 2xxi sont disponibles pour le rattachement à d'autres systèmes de bus de terrain, par exemple PROFIBUS, EtherCAT, etc.

- Quatre entrées/sorties de commutation programmables librement pour l'activation et la signalisation d'états :
 - 1 entrée de commutation
 - 1 sortie de commutation
 - 2 entrées/sorties de commutation
- En option : boîtier inox robuste pour l'utilisation dans les industries agroalimentaire et pharmaceutique ; avec fenêtre optique en plastique ou verre
- Éclairage à LED rouge ou infrarouge intégré pour l'illumination du champ de lecture rectangulaire
- Diode de réaction verte pour un retour direct quant à la réussite ou non du processus de lecture
- Deux touches de commande pour la manipulation intuitive sans PC
- Modèle industriel : indice de protection IP 65 selon EN 60529 (appareil avec boîtier inox : indice de protection IP 67/69K)
- Options de montage polyvalentes via un taraudage de fixation sur les surfaces arrière et latérales

- Connexions M12 de différents codages pour l'affectation univoque des connexions :
 - Alimentation en tension, RS 232/RS 422, entrées/sorties de commutation
 - Connexion Ethernet/PROFINET
- Outil de configuration web webConfig pour la configuration de tous les paramètres de l'appareil
Aucun logiciel de configuration supplémentaire nécessaire
- Assistant d'installation pour une configuration simple en quelques étapes seulement
- Fonctions d'apprentissage intégrées pour le réglage automatique du temps de pose, des types de code et du nombre de chiffres, ou bien pour la programmation d'un code de référence

3.1.3 Accessoires

Des accessoires spéciaux sont disponibles pour le lecteur de code (voir chapitre 16 "Informations concernant la commande et accessoires").

3.1.4 Modèle avec chauffage

Le lecteur de code peut en option être acheté équipé d'un chauffage intégré. Le chauffage est encastré en usine et fixe.

Caractéristiques du chauffage intégré :

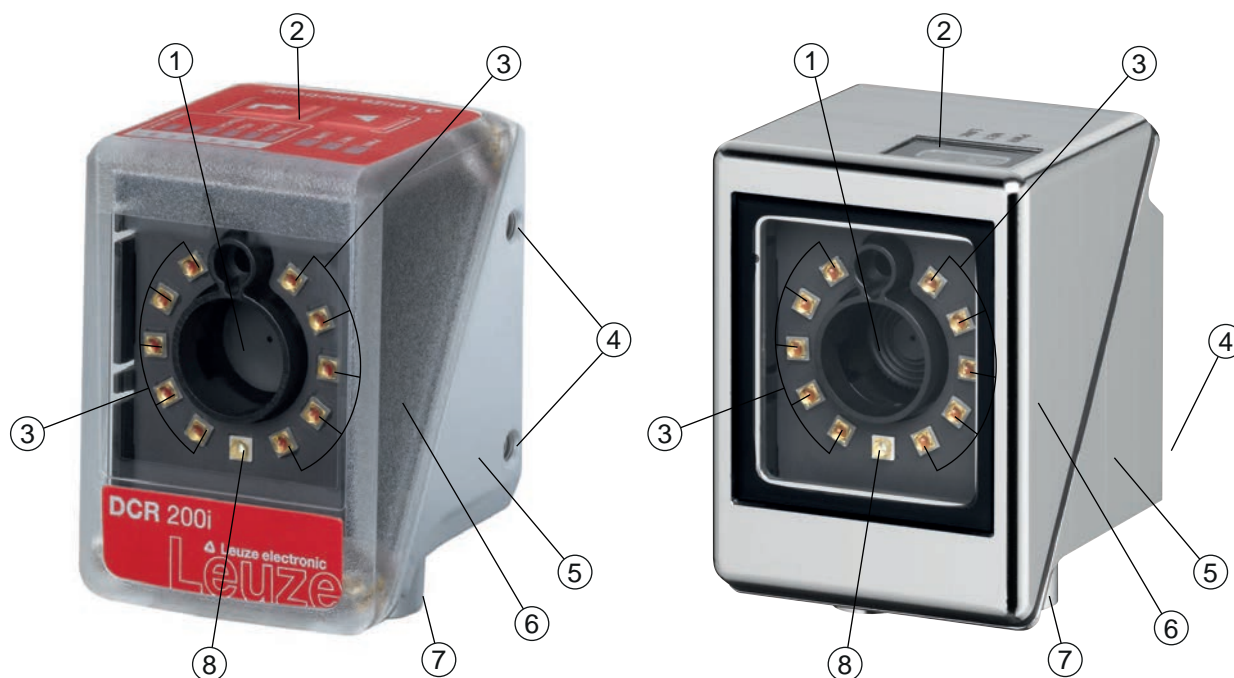
- Extension du domaine d'utilisation : -30 °C ... +45 °C
- Tension d'alimentation 18 V ... 30 V CC
- Consommation moyenne : 12 W

AVIS



Le lieu de montage doit être choisi de telle façon que le capteur avec chauffage ne soit pas directement exposé aux courants d'air froid. Pour que le chauffage agisse au mieux, monter le capteur de manière à ce qu'il soit isolé thermiquement.

3.2 Structure de l'appareil



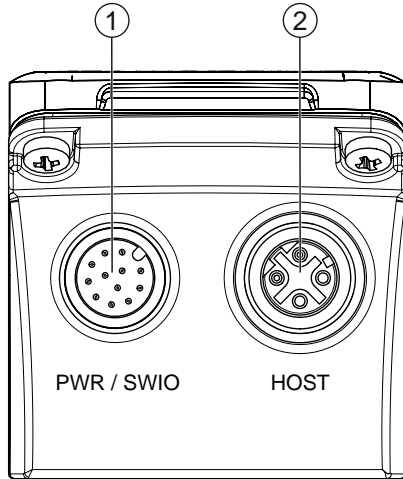
- 1 Objectif
- 2 Panneau de commande avec diodes témoins, touches de commande et affichage en bargraph
Appareil avec boîtier inox : diodes témoins
- 3 LED d'éclairage (lumière rouge/infrarouge)
- 4 Taraudage de fixation M4
- 5 Boîtier de l'appareil
- 6 Capot du boîtier
- 7 Connectique M12
- 8 Diode de réaction (verte)

Fig. 3.1: Structure de l'appareil

3.3 Connectique

L'appareil se raccorde par le biais de connecteurs M12 de différents codages :

- Connecteur M12 12 pôles de codage A pour la tension de fonctionnement, les entrées/sorties de commutation, l'interface RS 232/RS 422
- Connecteur M12 4 pôles de codage D pour la connexion Ethernet/PROFINET



- 1 PWR / SWIO, prise mâle M12, 12 pôles, codage A
2 HOST, prise femelle M12, 4 pôles, codage D

Fig. 3.2: Connexions électriques

AVIS



Des câbles surmoulés sont proposés pour toutes les connexions (voir chapitre 16.4 "Accessoires - Câbles").

AVIS



Blindage !

↪ La connexion du blindage s'effectue au niveau du boîtier des connecteurs M12.

3.4 Éléments d'affichage et de commande

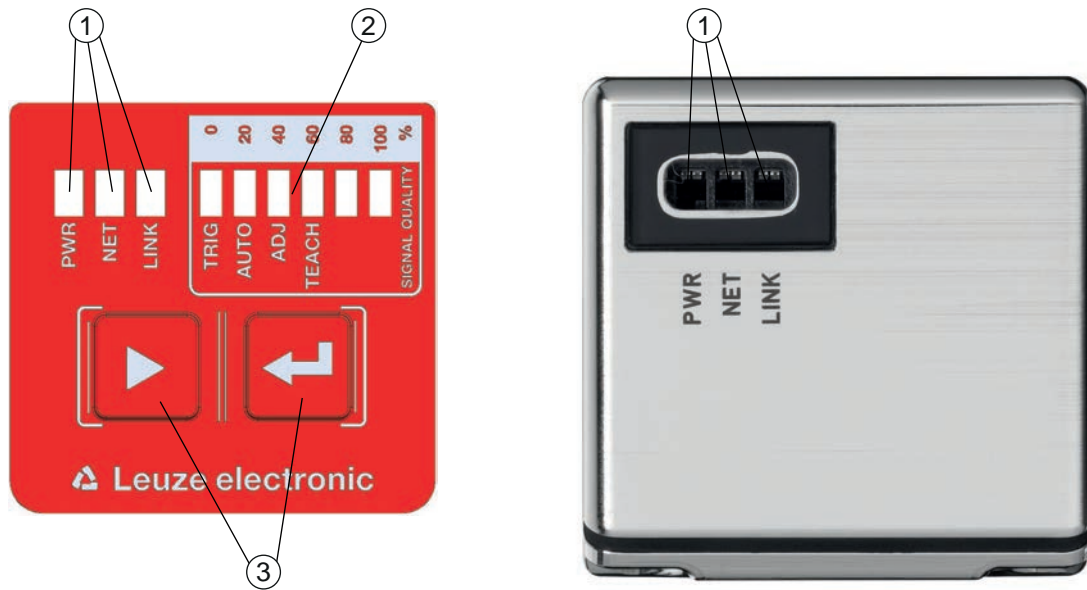
AVIS



Les appareils avec boîtier inox ne sont pas équipés de touches de commande.
Les appareils avec boîtier inox ne sont pas équipés d'un affichage en bargraph.

Les éléments d'affichage et de commande suivants sont présents sur l'appareil :

- Diode de réaction
La diode de réaction verte indique si un processus de lecture a réussi ou non. Cette fonction est activée à l'état de livraison de l'appareil et peut être désactivée à l'aide de l'outil webConfig.
En cas de décodage réussi, la diode de réaction s'allume brièvement (GOOD READ, MATCH).
- Trois diodes témoins (PWR, NET, LINK)
- Affichage en bargraph à six niveaux pour la sélection des fonctions et l'affichage de la qualité de lecture (SIGNAL QUALITY) – sauf appareils avec boîtier inox
- Deux touches de commande – sauf appareils avec boîtier inox



- 1 Affichage à LED : PWR, NET, LINK
- 2 Affichage en bargraph
- 3 Touches de commande

Fig. 3.3: Structure du panneau d'affichage et de commande

3.4.1 Affichage à LED

LED PWR

Tab. 3.1: Affichage PWR

Couleur	État	Description
---	Éteinte	Appareil éteint Pas de tension de fonctionnement
Verte	Clignotante	Appareil ok <ul style="list-style-type: none"> Phase d'initialisation Lecture de code impossible Tension de fonctionnement présente Autotest en cours
	Allumée (lumière permanente)	Appareil ok <ul style="list-style-type: none"> Lecture de code possible Autotest réussi Surveillance de l'appareil active
Orange	Allumée (lumière permanente)	Mode de maintenance <ul style="list-style-type: none"> Lecture de code possible Aucune donnée sur l'interface hôte
	Clignotante	Fonction de signalement (en phase avec la LED NET) <ul style="list-style-type: none"> Lecture de code possible

Couleur	État	Description
Rouge	Clignotante	Appareil ok ; avertissement activé <ul style="list-style-type: none"> Lecture de code possible Perturbation passagère
	Allumée (lumière permanente)	Erreur de l'appareil/validation des paramètres Lecture de code impossible

LED NET

Tab. 3.2: Affichage NET

Couleur	État	Description
---	Éteinte	Pas de tension de fonctionnement <ul style="list-style-type: none"> Communication impossible Protocole Ethernet non disponible Communication PROFINET-IO non initialisée ou inactive
Verte	Clignotante	Initialisation de l'appareil Établissement de la communication
	Allumée (lumière permanente)	Fonctionnement ok <ul style="list-style-type: none"> Fonctionnement réseau ok Liaison et communication établies avec l'hôte
Rouge	Clignotante	Erreur de communication <ul style="list-style-type: none"> Erreur de liaison temporaire Lorsque DHCP est actif : aucune adresse IP n'a pu être obtenue
	Allumée (lumière permanente)	Erreur réseau <ul style="list-style-type: none"> Aucune liaison établie Communication impossible
Orange	Clignotante	Erreur de topologie détectée <ul style="list-style-type: none"> Aucune liaison établie Communication impossible

AVIS



Affichage NET uniquement pour la communication ETHERNET et PROFINET !

L'affichage NET se rapporte uniquement à la communication Ethernet ou PROFINET, pas à RS 232/RS 422.


LED LINK

Tab. 3.3: Affichage LINK

Couleur	État	Description
Verte	Allumée (lumière permanente)	Ethernet connecté (LINK)
Jaune	Clignotante	Transfert de données (ACT)

3.4.2 Affichage en bargraph

Sélection de fonction


AVIS	
	<p>Les appareils avec boîtier inox ne sont pas équipés de touches de commande.</p> <p>Les appareils avec boîtier inox ne sont pas équipés d'un affichage en bargraph.</p>


Les fonctions suivantes sont sélectionnées et affichées via l'affichage en bargraph (voir chapitre 8.5 "Activer les fonctions de l'appareil") :

- *TRIG* : fonction de déclenchement pour l'activation d'un processus de lecture
- *AUTO* : fonction d'auto-configuration pour la détermination du réglage de lecture optimal
- *ADJ* : fonction d'ajustement pour l'alignement de l'appareil
- *TEACH* : fonction d'apprentissage pour la programmation d'un code de référence

Les différentes fonctions sont sélectionnées et activées à l'aide des touches de commande.


- Sélection d'une fonction avec la touche de navigation ► : la LED de la fonction clignote.
- Activation d'une fonction avec la touche de confirmation ◀ : la LED de la fonction brille en lumière permanente.


AVIS	
	<p>Une fonction présélectionnée (LED clignotante) n'a pas encore d'effet sur la fonctionnalité. Si aucune touche n'est enfoncée pendant une longue durée, l'appareil met fin de lui-même au clignotement de la LED.</p>

AVIS	
	<p>Lorsque vous activez les fonctions <i>TRIG</i>, <i>AUTO</i>, <i>ADJ</i>, <i>TEACH</i> par le biais des touches de commande, l'appareil ne reçoit pas de commandes via l'interface de processus. Cela interrompt le mode de processus.</p>


3.4.3 Touches de commande

Les fonctions de l'affichage en bargraph sont commandées via les touches de commande.

AVIS	
	Les appareils avec boîtier inox ne sont pas équipés de touches de commande. Les appareils avec boîtier inox ne sont pas équipés d'un affichage en bargraph.

AVIS	
	En mode de fonctionnement <i>Maintenance</i> (réglé dans l'outil webConfig), le lecteur de code ne peut pas être utilisé au moyen des touches de commande.

- Touche de navigation ► : défilement des fonctions de la gauche vers la droite dans l'affichage en bargraph
- Touche de confirmation ◀ : activation des fonctions dans l'affichage en bargraph.

AVIS	
	Une fonction présélectionnée (LED clignotante) n'a pas encore d'effet sur la fonctionnalité. Si aucune touche n'est enfoncée pendant une longue durée, l'appareil met fin de lui-même au clignotement de la LED.

Exemple : activation du déclenchement

- ↪ Appuyez sur la touche de navigation ►.
 - ⇒ La LED TRIG clignote et la fonction *Déclenchement* est présélectionnée.
- ↪ Appuyez sur la touche de confirmation ◀.
 - ⇒ La LED TRIG brille en lumière permanente.
 - ⇒ La fonction *Déclenchement* configurée (p. ex. commande de la porte de lecture) est lancée.

4 Fonctions

Ce chapitre décrit les fonctions du lecteur de code :

- Programmes (voir chapitre 4.1 "Programmes")
- Modes de fonctionnement de la caméra (voir chapitre 4.2 "Modes de fonctionnement de la caméra")
- Comparaison au code de référence (voir chapitre 4.3 "Comparaison à un code de référence")
- Qualité du code (voir chapitre 4.4 "Qualité du code")
- Outil webConfig (voir chapitre 4.5 "Outil webConfig de Leuze")

4.1 Programmes

Huit programmes sont mémorisés dans le capteur. Les programmes peuvent être configurés (temps de pose, types de codes, etc.) pour différentes tâches de lecture.

Il est possible de basculer entre les programmes ou dans les activer dans l'appareil comme suit :

- Via l'outil webConfig (voir chapitre 9 "Mise en service – outil webConfig")
- Au moyen des entrées de commutation SWI3 et SWI4 (seulement les 4 premiers programmes - réglage par défaut)
- Via un module PROFINET

AVIS



Il est préférable de ne procéder à un changement de programme que lorsque la porte de lecture est fermée (statut « opérationnel »).

4.2 Modes de fonctionnement de la caméra

Le mode de fonctionnement de la caméra définit la manière dont le lecteur de code lance un processus de lecture et décode les codes lorsqu'un code se trouve dans le champ de lecture.

4.2.1 Mode déclenché unique

Lorsque la caméra se trouve en « Mode déclenché unique », le lecteur de code prend *une* image et tente de la décoder. Ce mode de fonctionnement de la caméra permet un décodage rapide dans des conditions constantes.

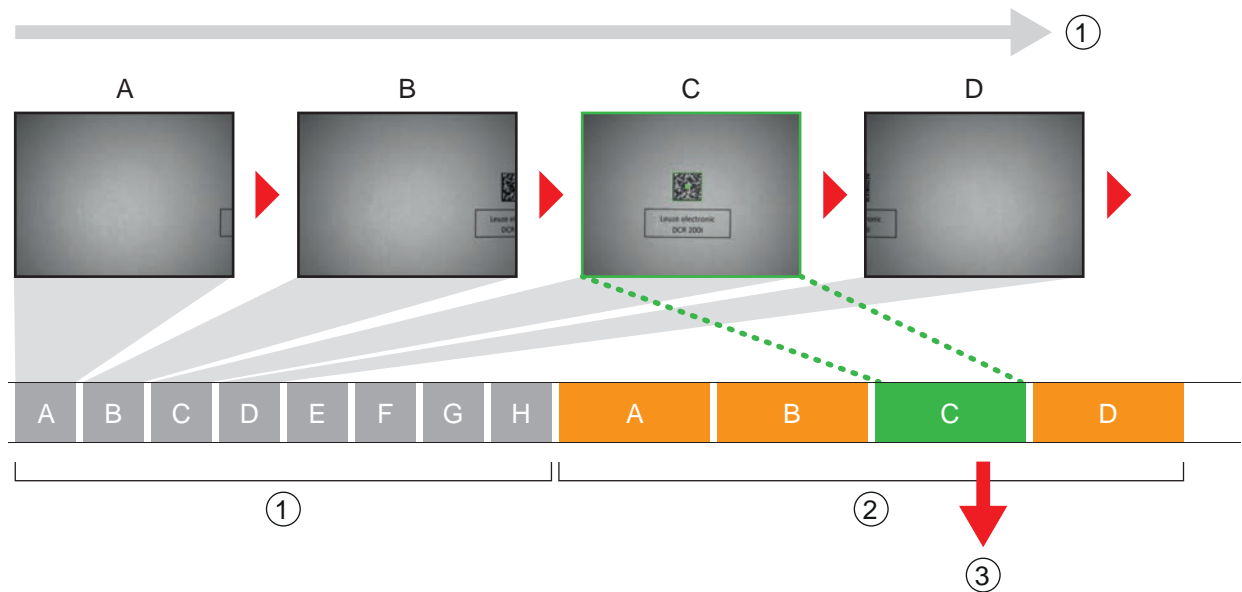
4.2.2 Commande de la porte de lecture

Le mode de fonctionnement de la caméra « Commande de la porte de lecture » est activé à l'état de livraison de l'appareil. La commande de la porte de lecture ouvre une fenêtre temporelle (porte de lecture) dans le lecteur de code pour le processus de lecture. Dans cette fenêtre temporelle, le lecteur de code peut détecter et décoder un ou plusieurs codes.

4.2.3 Mode en rafale

Lorsque la caméra se trouve en « Mode en rafale », après l'activation par un signal de déclenchement, le lecteur de code prend rapidement *plusieurs* images l'une après l'autre.

- Le décodage est réalisé après la saisie des images, de sorte que les codes sont détectés plus rapidement.
- Dès que le résultat du décodage correspond aux réglages, le décodage des images restantes est interrompu.



- 1 Saisie continue des images
- 2 Décodage
- 3 Sortie des données lues

Fig. 4.1: Mode de fonctionnement de la caméra « Mode en rafale »

4.2.4 Mode de présentation

Lorsque la caméra est en « Mode de présentation », le lecteur de code se trouve à l'état de repos, dans une sorte de mode d'attente.

En cas de changement dans le champ de vision, p. ex. la présentation d'un code, le lecteur de code prend des images avec éclairage (selon la configuration préalable) jusqu'à ce qu'un code soit lu avec succès. Ensuite, le lecteur de code repasse en mode d'attente et l'éclairage s'éteint au bout de quelques secondes.

Lecture multiple du même code

Afin d'éviter que le même code ne soit lu et transmis plusieurs fois lorsque la caméra se trouve en « Mode de présentation », il est possible de définir un temps de délai que le lecteur de code devra respecter avant de lire à nouveau un code.

Le temps de délai se règle ou se désactive à l'aide de l'outil webConfig (voir chapitre 9 "Mise en service – outil webConfig").

Configuration > Commande > Reread delay

Sensibilité

Cette fonction est activée uniquement en mode de fonctionnement de la caméra « Présentation ». Vous pouvez régler le seuil de sensibilité auquel une modification dans le champ de vision sera détectée : 0 à 100.

- 0 = insensible
- 100 = sensible


4.2.5 Mode continu

En mode de fonctionnement de la caméra « Continu », le lecteur de code est en régime continu en mode de processus. Une nouvelle prise de vue est lancée immédiatement à la fin d'une analyse des images. Un signal de déclenchement externe n'est pas nécessaire.

Fréquence des images

Vous pouvez limiter le nombre maximal d'images par seconde. Une réduction de la fréquence des images est adaptée aux applications lentes où l'objet portant le code passe lentement devant le lecteur de code. Prenez en compte le temps nécessaire pour chaque décodage.

- Il est recommandé de limiter le temps de décodage.
- Il est recommandé de désactiver la sortie des NO READ.

AVIS	
	Pour une dissipation optimale de la chaleur, toute la surface arrière du capteur doit être montée sur du métal.

4.3 Comparaison à un code de référence

Lors de la comparaison au code de référence, le lecteur de code compare le résultat du décodage actuel avec un code de référence mémorisé – le contenu exact du code est comparé.

Options pour la programmation d'un nouveau code de référence :

- Outil webConfig : **Configuration > Décodeur > Référence**
- Instruction en ligne via l'interface hôte
- Signal via une entrée de commutation numérique
- Fonction TEACH sur le panneau de commande du lecteur de code

Dans l'outil webConfig, le contenu exact du code peut être saisi pour comparaison.

Expressions régulières

Outre la comparaison exacte de codes, une comparaison partielle peut avoir lieu au moyen d'expressions régulières.

Les expressions régulières peuvent être saisies uniquement via l'outil webConfig (voir chapitre 9 "Mise en service – outil webConfig").

Vous trouverez des informations détaillées concernant les expressions régulières sur Internet sous Perl Compatible Regular Expressions (PCRE), <http://www.pcre.org/>.

- Exemple

Le lecteur de code doit effectuer une comparaison partielle de deux caractères « 42 ». Avant et après la chaîne de caractères « 42 », le contenu et le nombre de chiffres peuvent être quelconques.


- Saisie de la chaîne de comparaison dans l'outil webConfig : 42
- Comparaison au code de référence positive (concordance) : 123425
- Comparaison au code de référence négative (discordance) : 12345

AVIS	
	Utilisation d'espaces dans les expressions régulières ! ↳ Lors de la saisie des expressions régulières, faites attention à l'utilisation d'espaces.

4.4 Qualité du code

Récapitulatif

Pour vérifier la qualité du code, vous pouvez activer la fonction *Qualité du code*. La qualité du code pour les codes à barres et les codes 2D est recherchée sur la base des normes ISO/CEI 15416 ou ISO/CEI 15415.

AVIS	
	Si vous activez la fonction <i>Qualité du code</i> , le temps de décodage augmente.

La qualité du code est exprimée comme suit : de A à F

- A = qualité élevée
- F = qualité basse

Les options suivantes sont disponibles :

- Recherche de caractéristiques individuelles pour les codes à barres et les codes 2D
- Définition d'une qualité minimale (= MINIMUM DE CONSIGNE)
- Sortie de chaque caractéristique par l'interface et comme sortie de commutation programmable

Mode ISO/CEI 15416 : caractéristiques individuelles pour codes à barres

- Overall quality
- Symbol Contrast (SC)
- Modulation (MOD)
- Decodability
- Minimal Edge Contrast (EC_{min})
- Minimal Reflectance (R_{min})
- Defects
- Decodes

Mode ISO/CEI 15415 : caractéristiques individuelles pour codes 2D

- Overall quality
- Symbol Contrast (SC)
- Modulation (MOD)
- Decodability
- Fixed Pattern Damage (FPD)
- Axial Nonuniformity (AN)
- Grid Nonuniformity (GN)
- Unused Error Correction (UEC)
- Reflectance Margin
- Print Growth
- Defects (uniquement PDF417)
- Start/Stop Pattern (uniquement PDF417)
- Codeword Yield (uniquement PDF417)

Overall quality

La caractéristique « Overall quality » correspond à la qualité individuelle déterminée la plus basse. Si plusieurs codes sont décodés, la sortie de la qualité minimale par la sortie de commutation a lieu pour le premier code trouvé uniquement.

Les caractéristiques « Contrast Uniformity » et « Print Growth » ne sont pas prises en compte dans le calcul de « Overall quality ».

4.5 Outil webConfig de Leuze

L'outil de configuration webConfig offre une interface utilisateur graphique pour la configuration du lecteur de code à l'aide d'un PC (voir chapitre 9 "Mise en service – outil webConfig").

L'assistant de l'outil webConfig permet une configuration simple du lecteur de code, en quelques étapes seulement.

5 Applications

5.1 Lecture des codes 1D

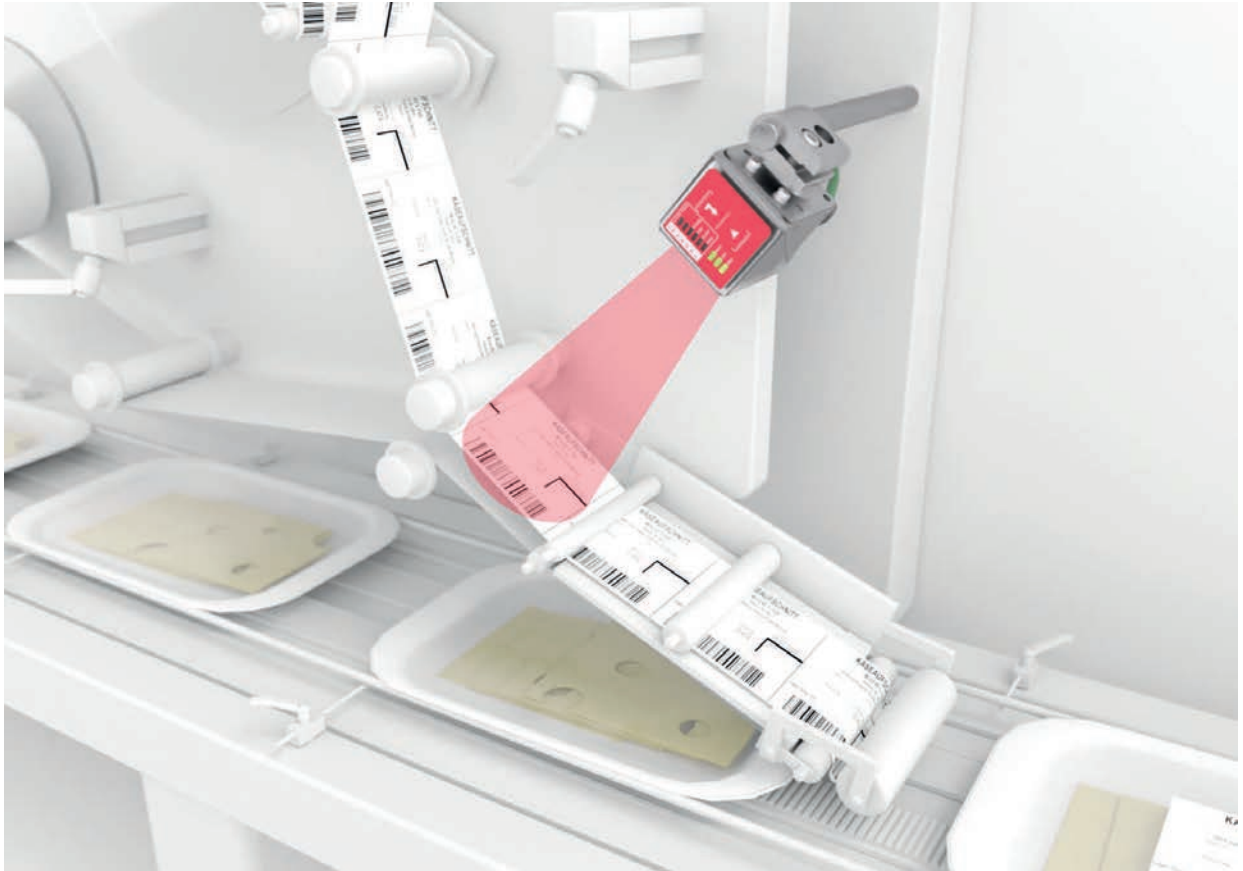


Fig. 5.1: Lecture des codes 1D

5.2 Lecture des codes 2D

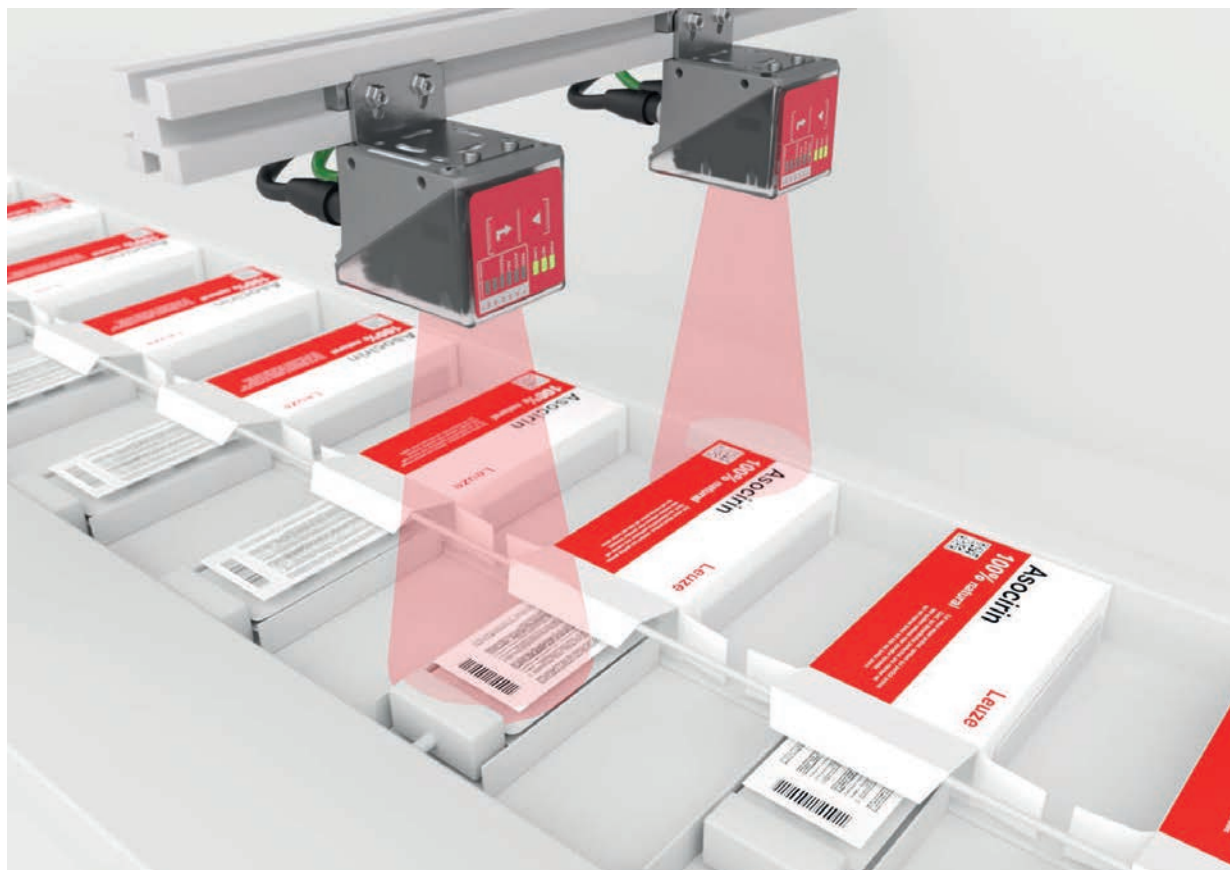
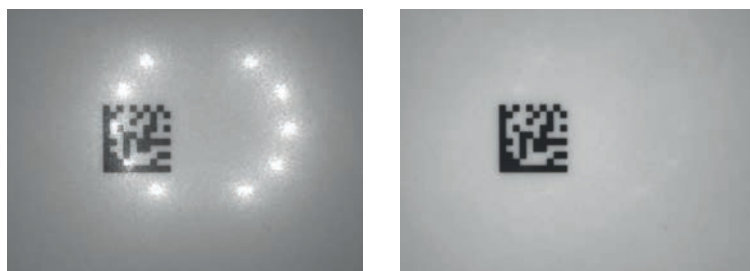


Fig. 5.2: Lecture des codes 2D dans la technique d'emballage

5.3 Lecture de codes avec filtre polarisant



①

②

1 Lecture de codes sans filtre polarisant

2 Lecture de codes avec filtre polarisant

Fig. 5.3: Utilisation du filtre polarisant

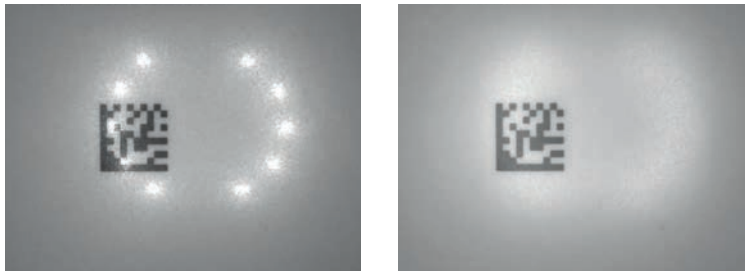
L'utilisation du filtre polarisant linéaire intégré au capot du boîtier permet d'éviter les réflexions gênantes.

AVIS



L'utilisation du filtre polarisant influence les réglages de l'exposition. Le temps de pose est nettement prolongé.

5.4 Lecture de codes avec film diffuseur




①

②

- 1 Lecture de codes sans film diffuseur
- 2 Lecture de codes avec film diffuseur

Fig. 5.4: Utilisation du film diffuseur


Le film diffuseur réduit les réflexions gênantes grâce à une plus grande dispersion de l'éclairage à LED intégré du lecteur de code.

AVIS	
	L'utilisation du film diffuseur influence les réglages de l'exposition.

6 Montage


Il est possible de monter le lecteur de code des manières suivantes :


- Montage à l'aide de quatre taraudages de fixation M4 à l'arrière de l'appareil
- Montage à l'aide de deux taraudages de fixation M4 sur chacune des surfaces latérales de l'appareil
- Montage sur une barre ronde de 12 mm à l'aide du système de montage BTU 320M-D12
- Montage sur une équerre de fixation BT 320M

AVIS	
	<p>Appareils sans chauffage :</p> <ul style="list-style-type: none"> - Montez l'appareil sans chauffage sur un support métallique. <p>Appareils avec chauffage intégré :</p> <ul style="list-style-type: none"> - Dans la mesure du possible, montez l'appareil de telle façon qu'il soit isolé thermiquement, par exemple à l'aide de joints métalcaoutchoutés. - Montez l'appareil de telle façon qu'il soit protégé contre les courants d'air et le vent. Prévoyez éventuellement des protections supplémentaires.

6.1 Déterminer la position de montage du lecteur de code

6.1.1 Choix du lieu de montage

AVIS	
	<p>La taille du module du code influence l'ouverture du champ et la distance de lecture maximale. Lors du choix du lieu de montage et/ou de l'étiquette à code adaptée, prenez donc impérativement en compte les diverses caractéristiques de lecture du lecteur de code pour différents modules de codes.</p>

AVIS	
	<p>Veillez respecter les points suivants lors du choix du lieu de montage !</p> <ul style="list-style-type: none"> ↳ Veillez à respecter les conditions ambiantes autorisées (température, humidité). ↳ Évitez l'encrassement éventuel de la fenêtre de lecture dû à l'écoulement de liquides ou à la présence de restes de carton ou de matériau d'emballage. ↳ Veillez à ce que le lecteur de code soit exposé le moins possible à des chocs mécaniques ou à des pièces qui se coincent. ↳ Évitez les effets éventuels de la lumière environnante (pas de lumière solaire directe).

Tenez compte des facteurs suivants lors du choix du lieu de montage correct :

- L'étendue, l'alignement et la tolérance de positionnement du code à barres ou DataMatrix sur l'objet à détecter.
- La distance de lecture découlant de la taille et du type de code (voir chapitre 6.1.3 "Déterminer la distance de lecture").
- Le moment de la sortie des données.

Positionnez l'appareil de manière à ce qu'il reste suffisamment de temps pour, par exemple, déclencher des opérations de tri sur la base des données lues, en tenant compte du temps nécessaire pour le traitement des données et de la vitesse de convoyage.

- Les longueurs de câbles autorisées entre le lecteur de code et le système hôte, selon l'interface utilisée.
- La visibilité du panneau de commande et l'accès aux touches de commande.
- L'absence de rayonnement direct du soleil et/ou de lumière ambiante forte sur les codes à lire.

Tenez compte des critères suivants pour des résultats de lecture optimaux :

- La distance de lecture se rapporte à la zone centrale du champ de lecture (voir chapitre 6.1.3 "Déterminer la distance de lecture").
- Le système n'est pas exposé au rayonnement direct du soleil ni aux effets de la lumière environnante.
- Les étiquettes à code possèdent une bonne qualité d'impression et de bons rapports de contraste.
- Vous n'utilisez pas d'étiquettes très brillantes.
- Le code à barres ou DataMatrix passe devant la fenêtre de lecture avec un angle de basculement ou d'inclinaison de 10° ... 20° (voir chapitre 6.1.2 "Éviter la réflexion totale").

6.1.2 Éviter la réflexion totale

Si la lumière d'éclairage du lecteur de code atteint la surface du code directement à 90°, cela provoque une réflexion totale. La lumière d'éclairage réfléchi par l'étiquette de code peut entraîner une saturation du lecteur de code et donc une non-lecture du code.

↳ Montez le lecteur de code avec un angle de basculement ou d'inclinaison de $\pm 10^\circ \dots 20^\circ$ par rapport à la verticale.

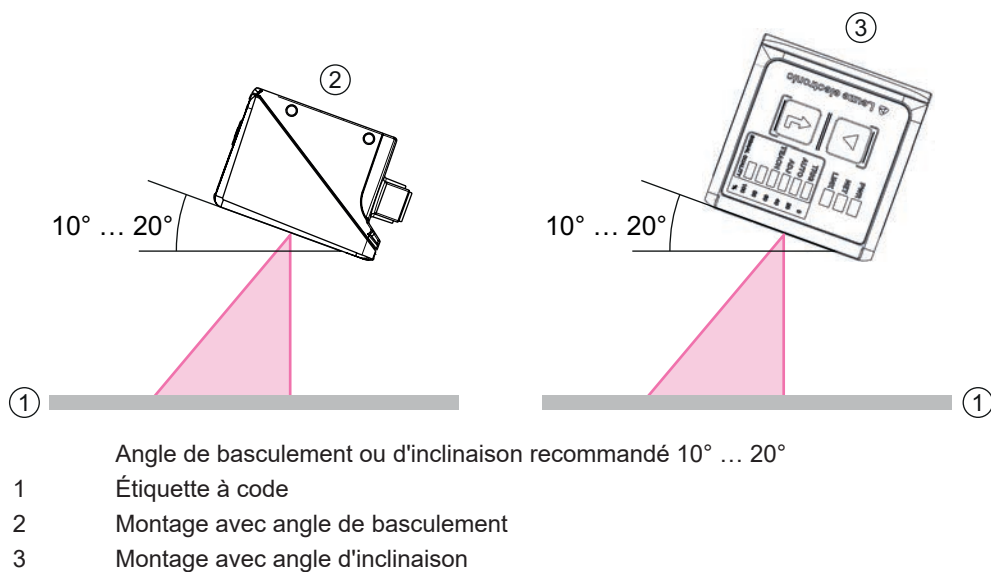



Fig. 6.1: Montage avec angle de basculement ou d'inclinaison

6.1.3 Déterminer la distance de lecture

En général, le champ de lecture du lecteur de code grandit quand la distance de lecture augmente. Mais dans le même temps, la résolution diminue.

Les graphiques suivants montrent les distances de lecture typiques pour les différentes variantes optiques du lecteur de code.

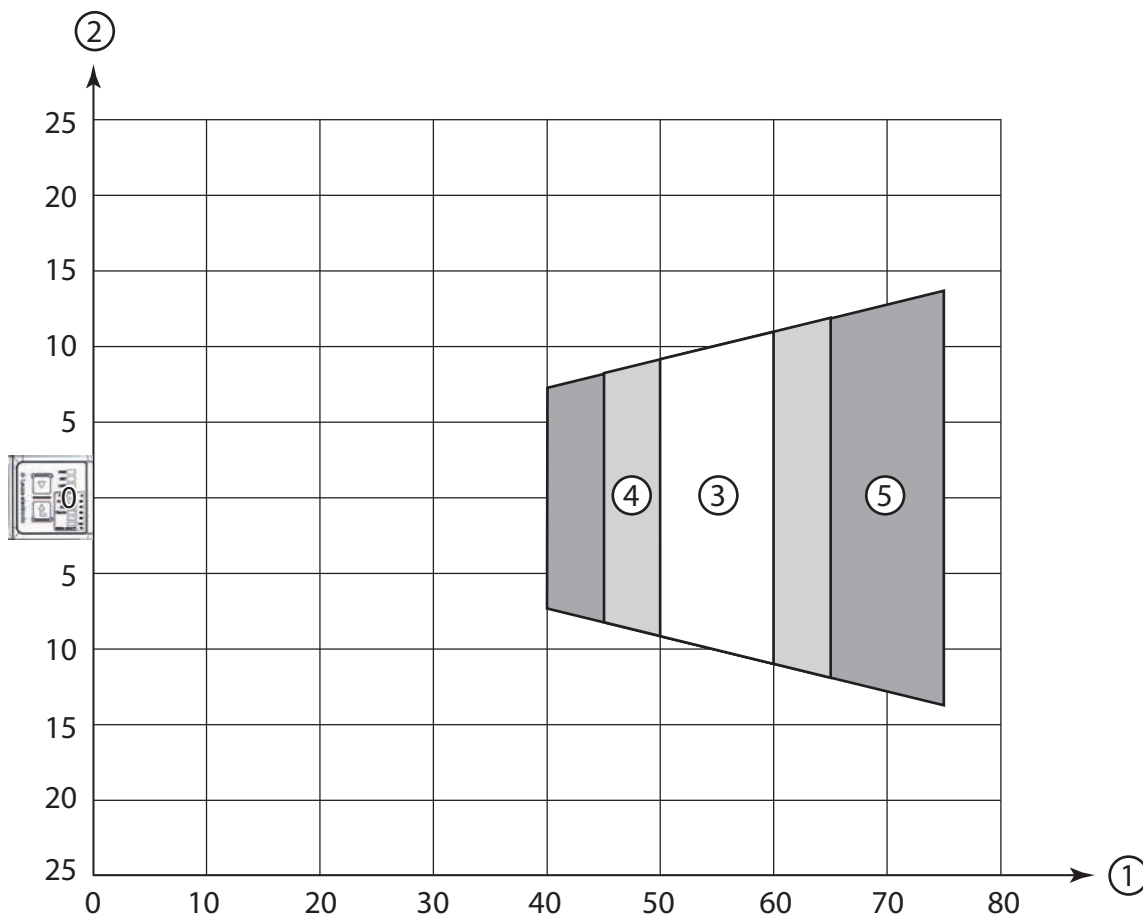
AVIS	
	La lecture de codes en mouvement dépend du type de code, de la taille du code, de la taille de cellule ou de module du code, ainsi que de la position du code dans le champ de lecture du lecteur de code.

Distances de lecture pour le lecteur de code avec optique U2

AVIS

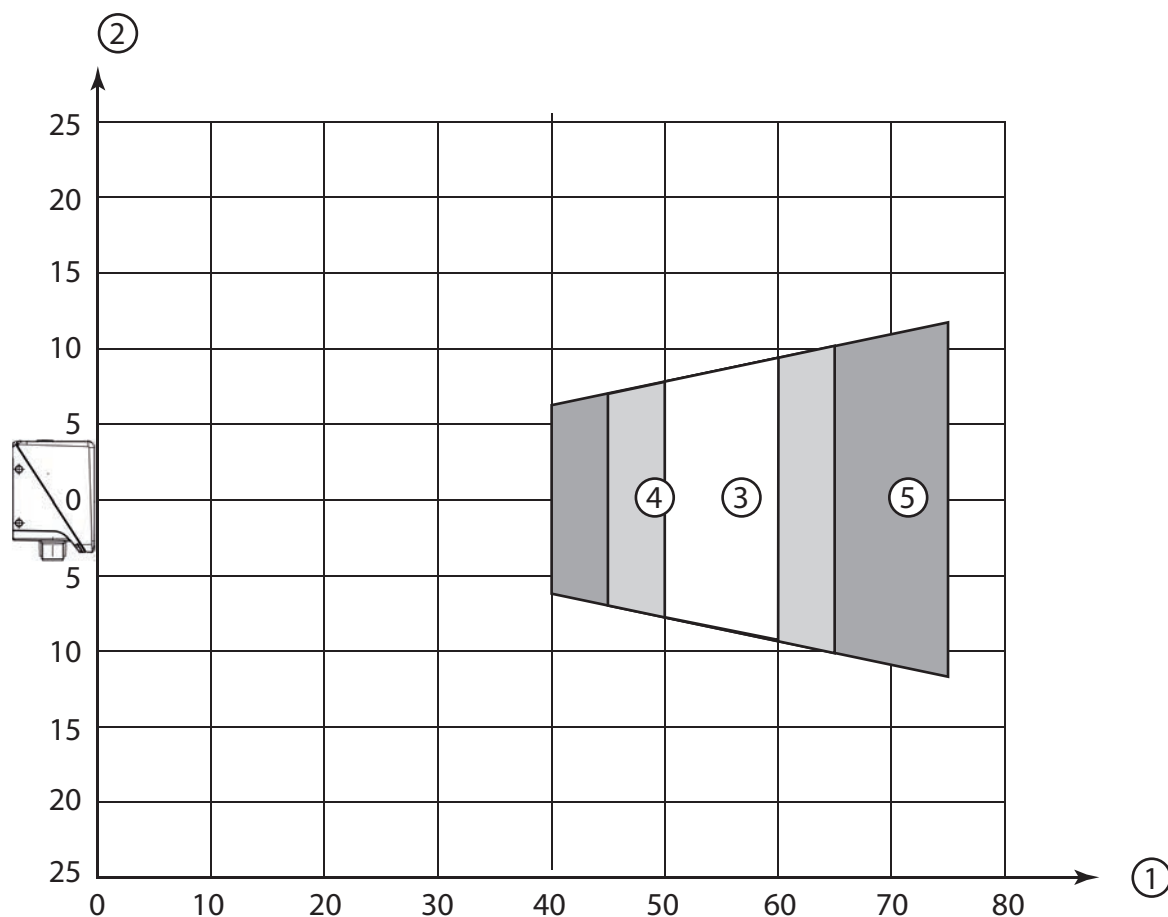


Veillez noter que les distances de lecture effectives sont aussi influencées par des facteurs tels que le matériel d'étiquetage, la qualité d'impression, l'angle de lecture, le contraste d'impression, etc. et qu'elles peuvent par conséquent varier par rapport aux distances de lecture indiquées ici.



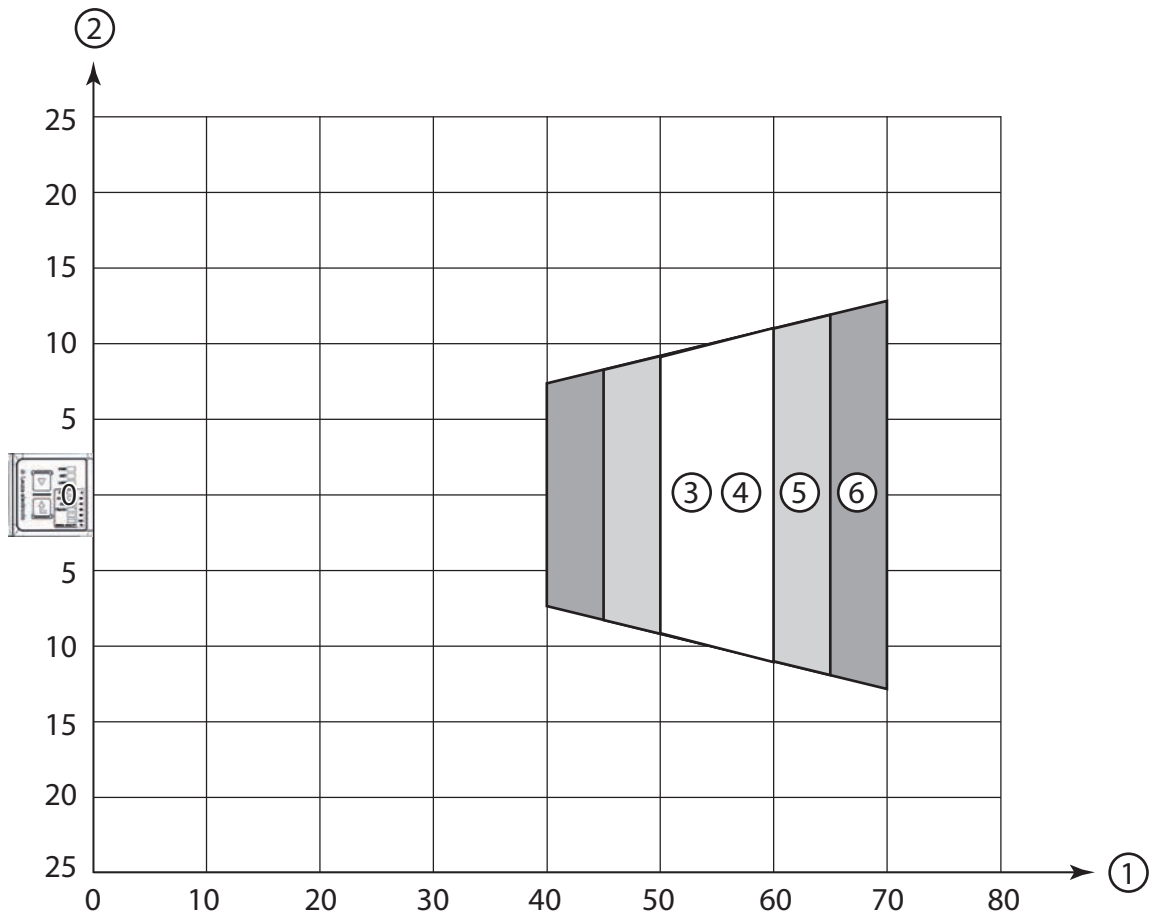
- 1 Distance de lecture [mm]
- 2 Ouverture du champ de lecture [mm]
- 3 Résolution $m_1 = 0,1$ mm (4 mil)
Plage de lecture : 50 mm ... 60 mm
- 4 Résolution $m_2 = 0,127$ mm (5 mil)
Plage de lecture : 45 mm ... 65 mm
- 5 Résolution $m_3 = 0,2$ mm (8 mil)
Plage de lecture : 40 mm ... 75 mm

Fig. 6.2: Optique U2 codes 1D



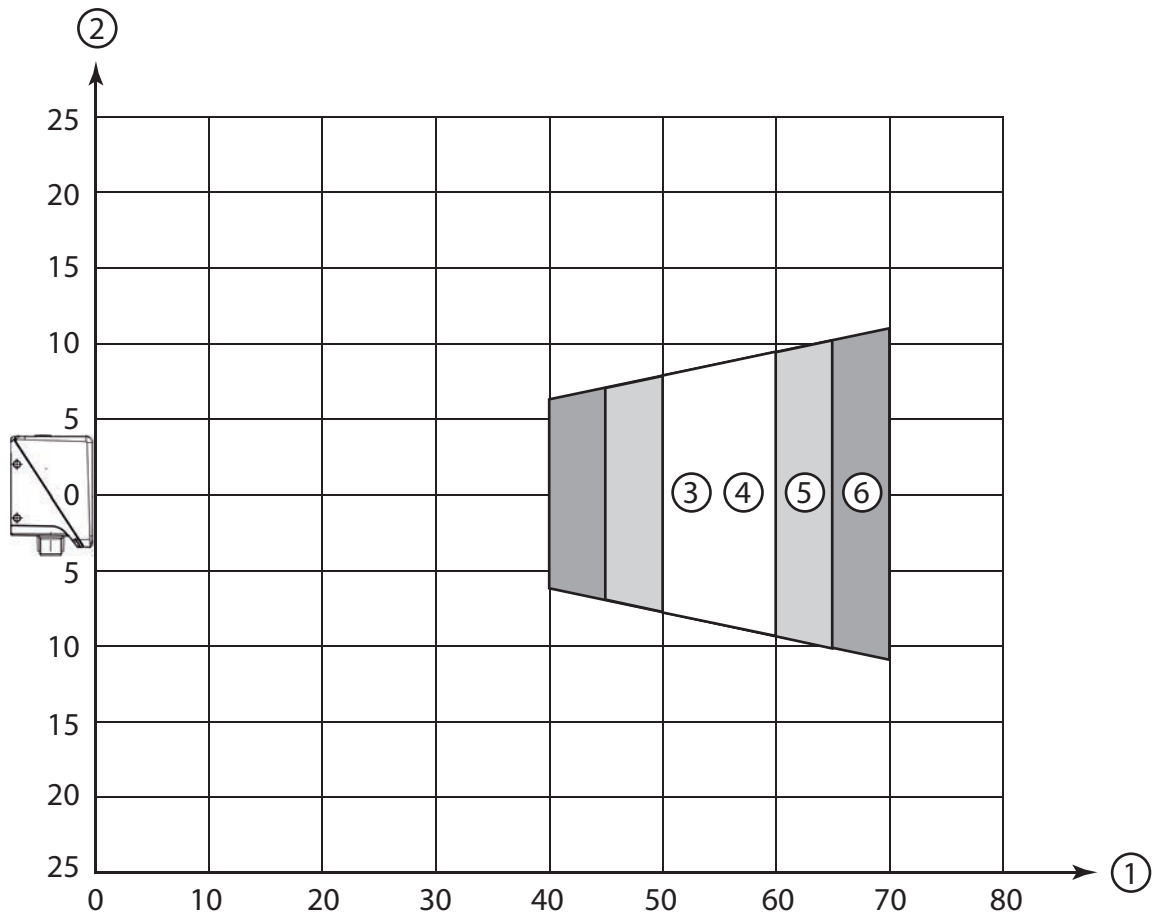
- 1 Distance de lecture [mm]
- 2 Hauteur du champ de lecture [mm]
- 3 Résolution $m_1 = 0,1 \text{ mm}$ (4 mil)
Plage de lecture : 50 mm ... 60 mm
- 4 Résolution $m_2 = 0,127 \text{ mm}$ (5 mil)
Plage de lecture : 45 mm ... 65 mm
- 5 Résolution $m_3 = 0,2 \text{ mm}$ (8 mil)
Plage de lecture : 40 mm ... 75 mm

Fig. 6.3: Optique U2 **codes 1D**



- 1 Distance de lecture [mm]
- 2 Ouverture du champ de lecture [mm]
- 3 Résolution $m_1 = 0,1 \text{ mm}$ (4 mil)
Plage de lecture : 50 mm ... 60 mm
- 4 Résolution $m_2 = 0,127 \text{ mm}$ (5 mil)
Plage de lecture : 50 mm ... 60 mm
- 5 Résolution $m_3 = 0,19 \text{ mm}$ (7,5 mil)
Plage de lecture : 45 mm ... 65 mm
- 6 Résolution $m_4 = 0,25 \text{ mm}$ (10 mil)
Plage de lecture : 40 mm ... 70 mm

Fig. 6.4: Optique U2 **codes 2D**



- 1 Distance de lecture [mm]
- 2 Hauteur du champ de lecture [mm]
- 3 Résolution $m_1 = 0,1 \text{ mm}$ (4 mil)
Plage de lecture : 50 mm ... 60 mm
- 4 Résolution $m_2 = 0,127 \text{ mm}$ (5 mil)
Plage de lecture : 50 mm ... 60 mm
- 5 Résolution $m_3 = 0,19 \text{ mm}$ (7,5 mil)
Plage de lecture : 45 mm ... 65 mm
- 6 Résolution $m_4 = 0,25 \text{ mm}$ (10 mil)
Plage de lecture : 40 mm ... 70 mm

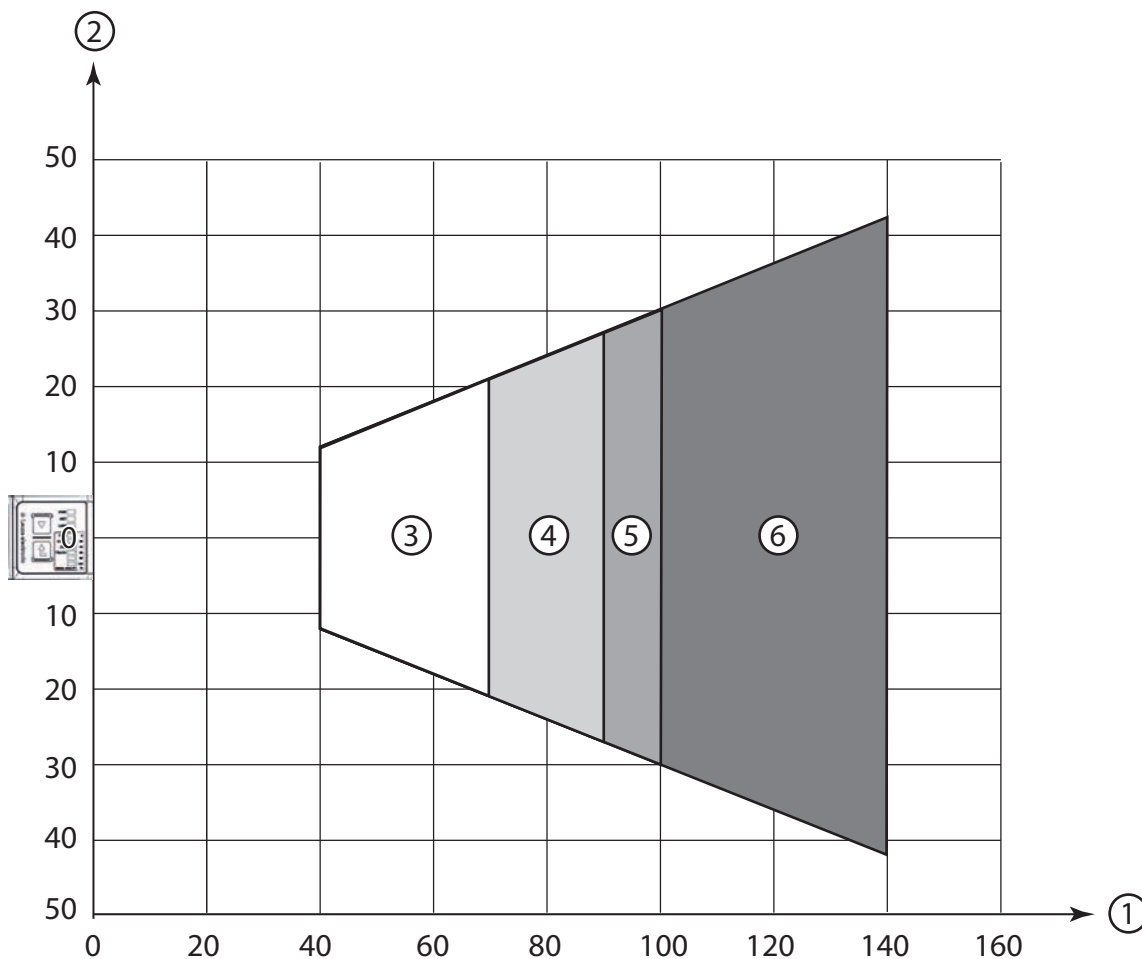
Fig. 6.5: Optique U2 codes 2D

Distances de lecture pour le lecteur de code avec optique N1

AVIS

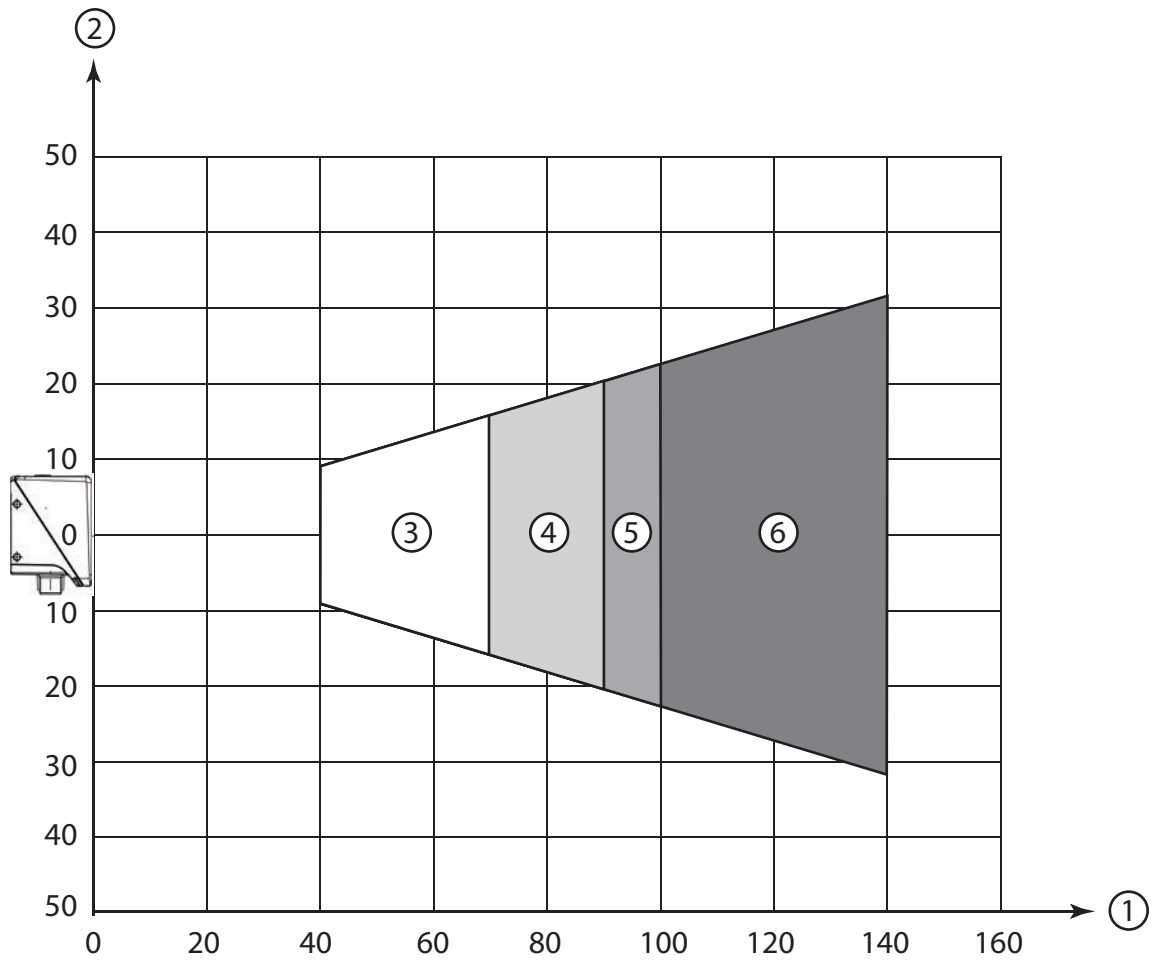


Veillez noter que les distances de lecture effectives sont aussi influencées par des facteurs tels que le matériel d'étiquetage, la qualité d'impression, l'angle de lecture, le contraste d'impression, etc. et qu'elles peuvent par conséquent varier par rapport aux distances de lecture indiquées ici.



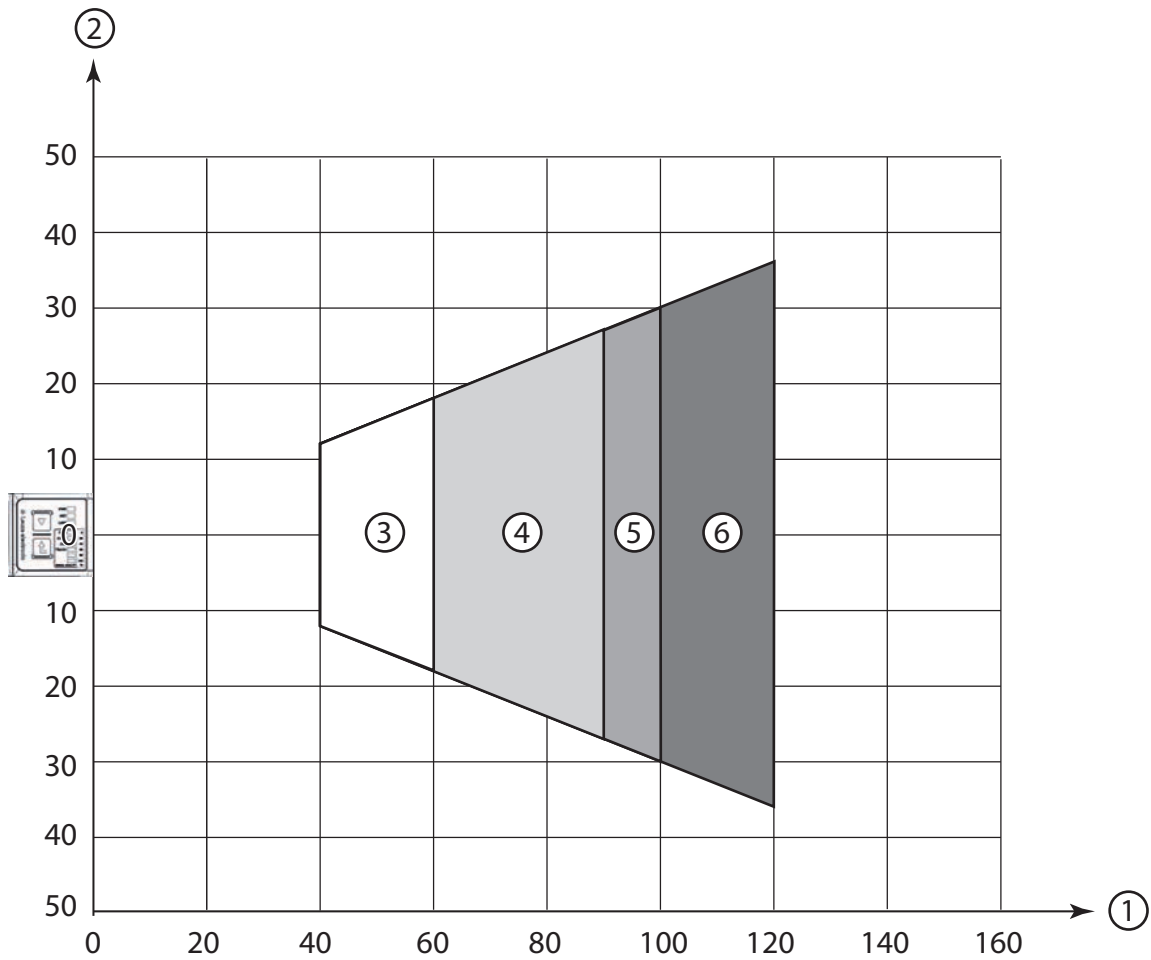
- 1 Distance de lecture [mm]
- 2 Ouverture du champ de lecture [mm]
- 3 Résolution $m_1 = 0,127$ mm (5 mil)
Plage de lecture : 40 mm ... 70 mm
- 4 Résolution $m_2 = 0,19$ mm (7,5 mil)
Plage de lecture : 40 mm ... 90 mm
- 5 Résolution $m_3 = 0,25$ mm (10 mil)
Plage de lecture : 40 mm ... 100 mm
- 6 Résolution $m_4 = 0,5$ mm (20 mil)
Plage de lecture : 40 mm ... 140 mm

Fig. 6.6: Optique N1 codes 1D



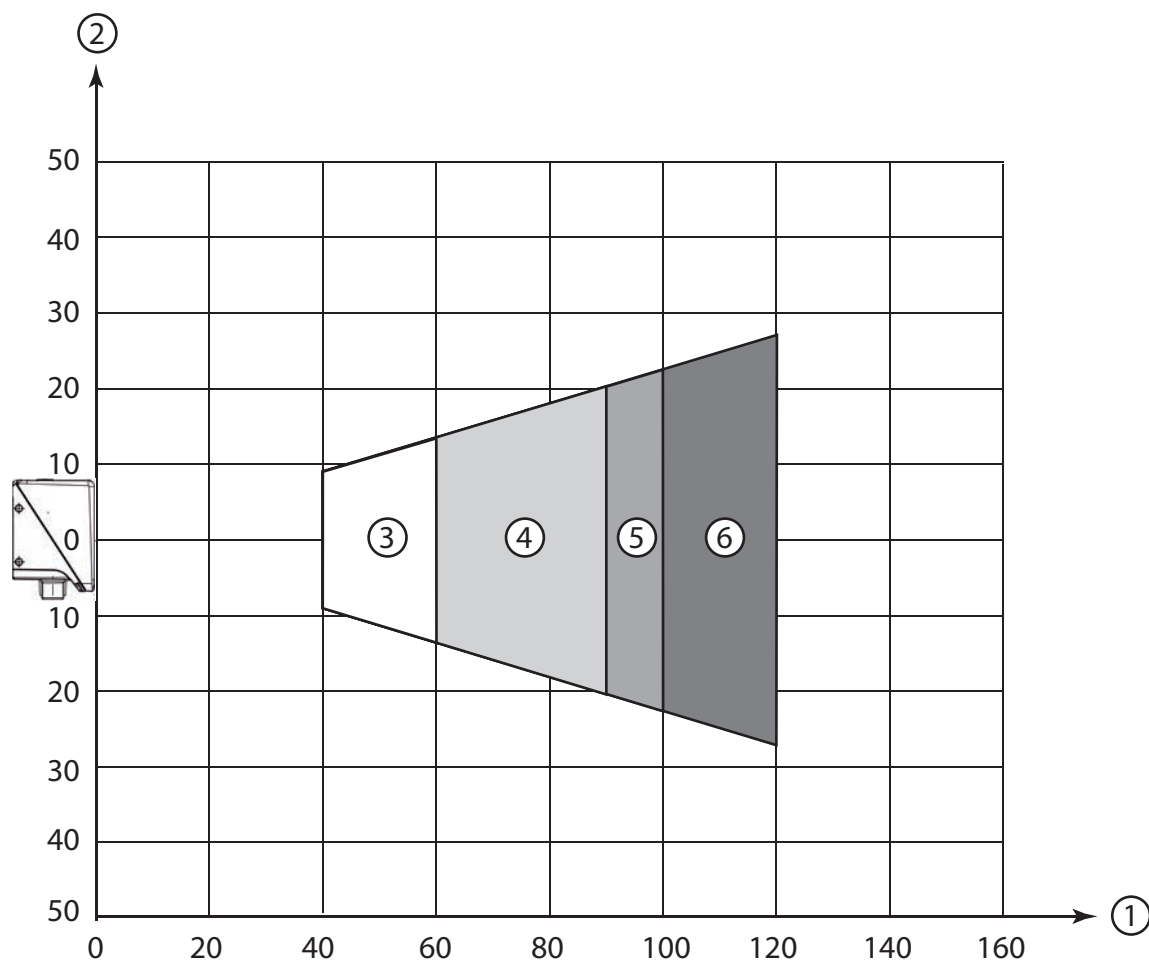
- 1 Distance de lecture [mm]
- 2 Hauteur du champ de lecture [mm]
- 3 Résolution $m_1 = 0,127$ mm (5 mil)
Plage de lecture : 40 mm ... 70 mm
- 4 Résolution $m_2 = 0,19$ mm (7,5 mil)
Plage de lecture : 40 mm ... 90 mm
- 5 Résolution $m_3 = 0,25$ mm (10 mil)
Plage de lecture : 40 mm ... 100 mm
- 6 Résolution $m_4 = 0,5$ mm (20 mil)
Plage de lecture : 40 mm ... 140 mm

Fig. 6.7: Optique N1 codes 1D



- 1 Distance de lecture [mm]
- 2 Ouverture du champ de lecture [mm]
- 3 Résolution $m1 = 0,127$ mm (5 mil)
Plage de lecture : 40 mm ... 60 mm
- 4 Résolution $m2 = 0,19$ mm (7,5 mil)
Plage de lecture : 40 mm ... 90 mm
- 5 Résolution $m3 = 0,25$ mm (10 mil)
Plage de lecture : 40 mm ... 100 mm
- 6 Résolution $m4 = 0,5$ mm (20 mil)
Plage de lecture : 40 mm ... 120 mm

Fig. 6.8: Optique N1 **codes 2D**



- 1 Distance de lecture [mm]
- 2 Hauteur du champ de lecture [mm]
- 3 Résolution $m_1 = 0,127$ mm (5 mil)
Plage de lecture : 40 mm ... 60 mm
- 4 Résolution $m_2 = 0,19$ mm (7,5 mil)
Plage de lecture : 40 mm ... 90 mm
- 5 Résolution $m_3 = 0,25$ mm (10 mil)
Plage de lecture : 40 mm ... 100 mm
- 6 Résolution $m_4 = 0,5$ mm (20 mil)
Plage de lecture : 40 mm ... 120 mm

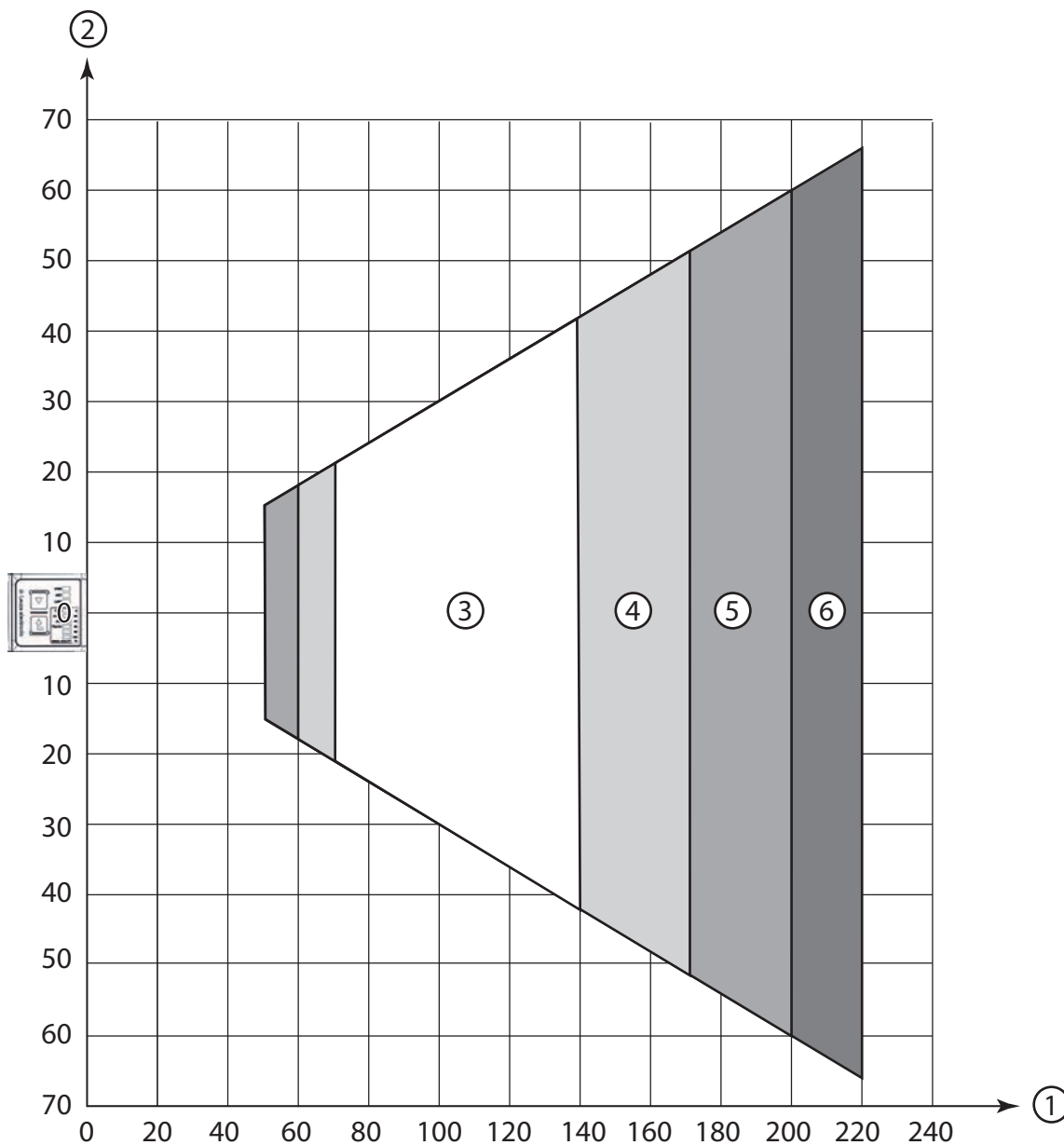
Fig. 6.9: Optique N1 **codes 2D**

Distances de lecture pour le lecteur de code avec optique M1

AVIS

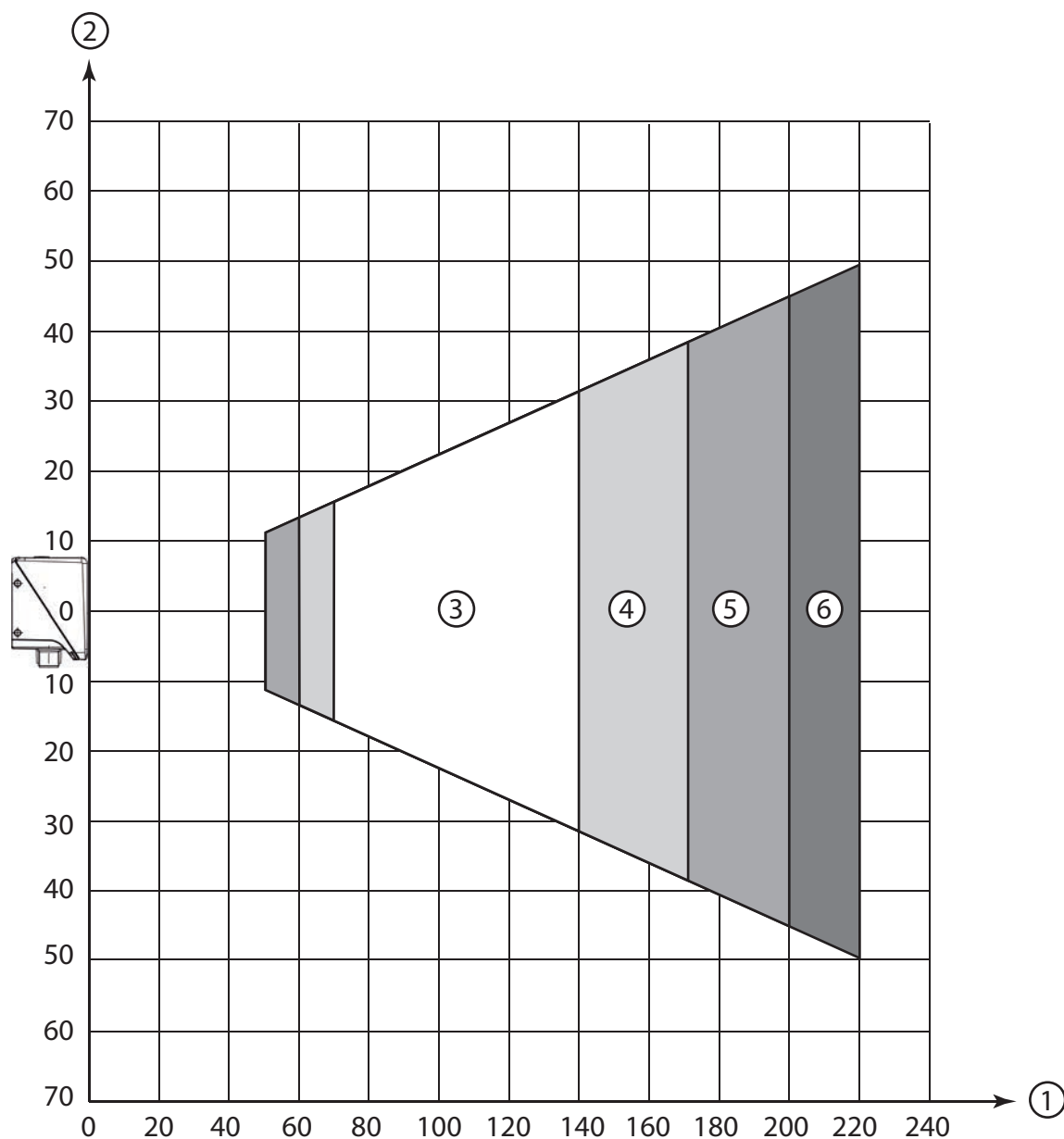


Veillez noter que les distances de lecture effectives sont aussi influencées par des facteurs tels que le matériel d'étiquetage, la qualité d'impression, l'angle de lecture, le contraste d'impression, etc. et qu'elles peuvent par conséquent varier par rapport aux distances de lecture indiquées ici.



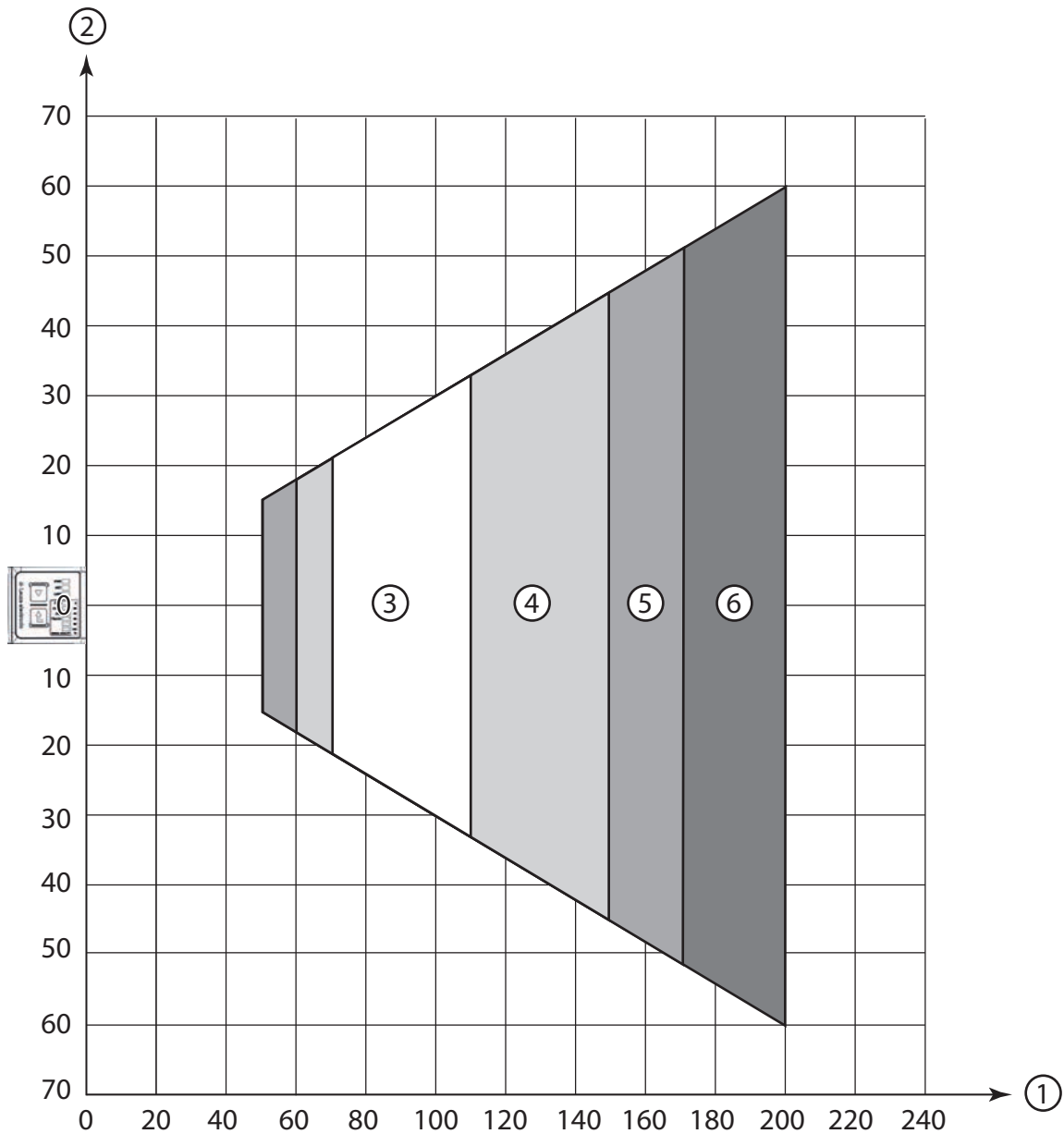
- 1 Distance de lecture [mm]
- 2 Ouverture du champ de lecture [mm]
- 3 Résolution $m_1 = 0,19$ mm (7,5 mil)
Plage de lecture : 70 mm ... 140 mm
- 4 Résolution $m_2 = 0,25$ mm (10 mil)
Plage de lecture : 60 mm ... 170 mm
- 5 Résolution $m_3 = 0,35$ mm (14 mil)
Plage de lecture : 50 mm ... 200 mm
- 6 Résolution $m_4 = 0,5$ mm (20 mil)
Plage de lecture : 50 mm ... 220 mm

Fig. 6.10: Optique M1 codes 1D



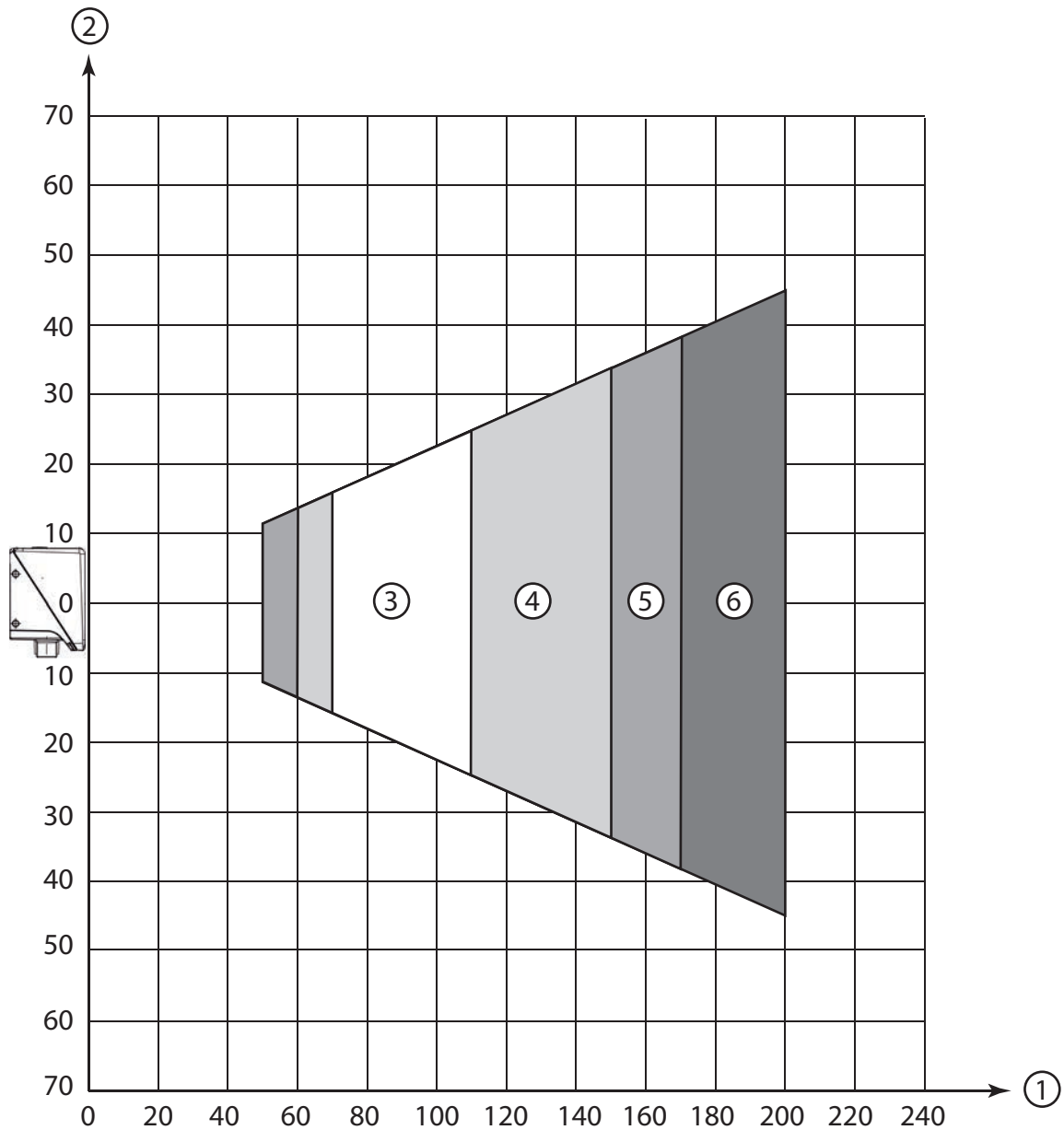
- 1 Distance de lecture [mm]
- 2 Hauteur du champ de lecture [mm]
- 3 Résolution $m_1 = 0,19$ mm (7,5 mil)
Plage de lecture : 70 mm ... 140 mm
- 4 Résolution $m_2 = 0,25$ mm (10 mil)
Plage de lecture : 60 mm ... 170 mm
- 5 Résolution $m_3 = 0,35$ mm (14 mil)
Plage de lecture : 50 mm ... 200 mm
- 6 Résolution $m_4 = 0,5$ mm (20 mil)
Plage de lecture : 50 mm ... 220 mm

Fig. 6.11: Optique M1 codes 1D



- 1 Distance de lecture [mm]
- 2 Ouverture du champ de lecture [mm]
- 3 Résolution $m_1 = 0,19$ mm (7,5 mil)
Plage de lecture : 70 mm ... 110 mm
- 4 Résolution $m_2 = 0,25$ mm (10 mil)
Plage de lecture : 60 mm ... 150 mm
- 5 Résolution $m_3 = 0,35$ mm (14 mil)
Plage de lecture : 50 mm ... 170 mm
- 6 Résolution $m_4 = 0,5$ mm (20 mil)
Plage de lecture : 50 mm ... 200 mm

Fig. 6.12: Optique M1 codes 2D



- 1 Distance de lecture [mm]
- 2 Hauteur du champ de lecture [mm]
- 3 Résolution $m_1 = 0,19$ mm (7,5 mil)
Plage de lecture : 70 mm ... 110 mm
- 4 Résolution $m_2 = 0,25$ mm (10 mil)
Plage de lecture : 60 mm ... 150 mm
- 5 Résolution $m_3 = 0,35$ mm (14 mil)
Plage de lecture : 50 mm ... 170 mm
- 6 Résolution $m_4 = 0,5$ mm (20 mil)
Plage de lecture : 50 mm ... 200 mm

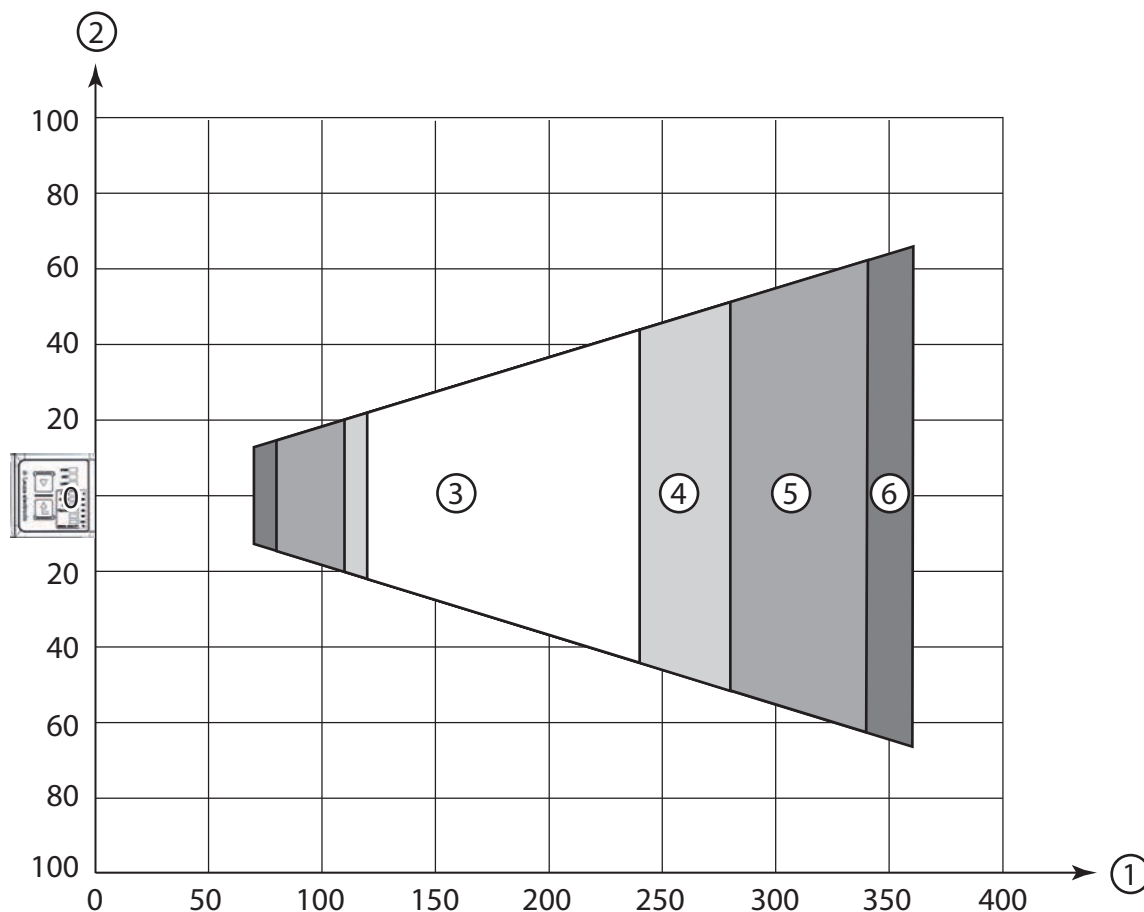
Fig. 6.13: Optique M1 codes 2D

Distances de lecture pour le lecteur de code avec optique F

AVIS

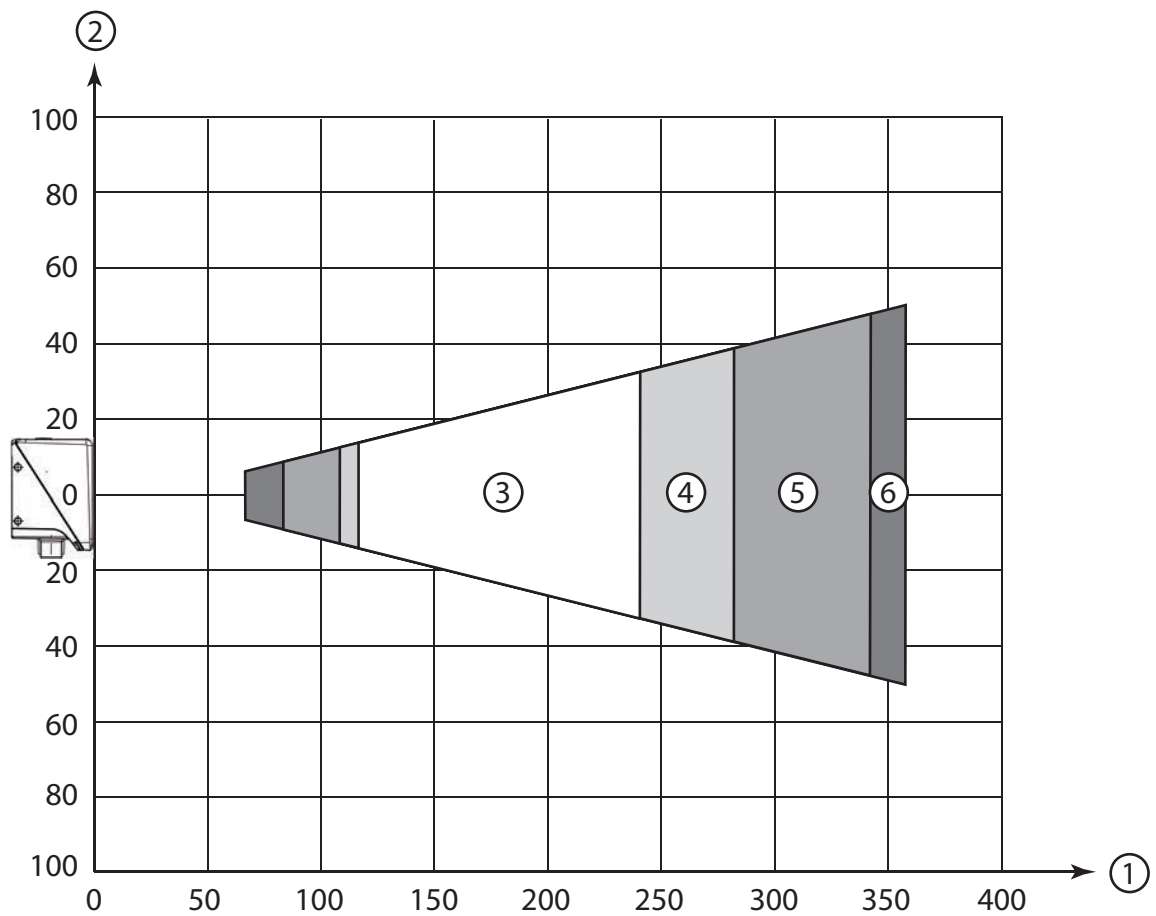


Veillez noter que les distances de lecture effectives sont aussi influencées par des facteurs tels que le matériel d'étiquetage, la qualité d'impression, l'angle de lecture, le contraste d'impression, etc. et qu'elles peuvent par conséquent varier par rapport aux distances de lecture indiquées ici.



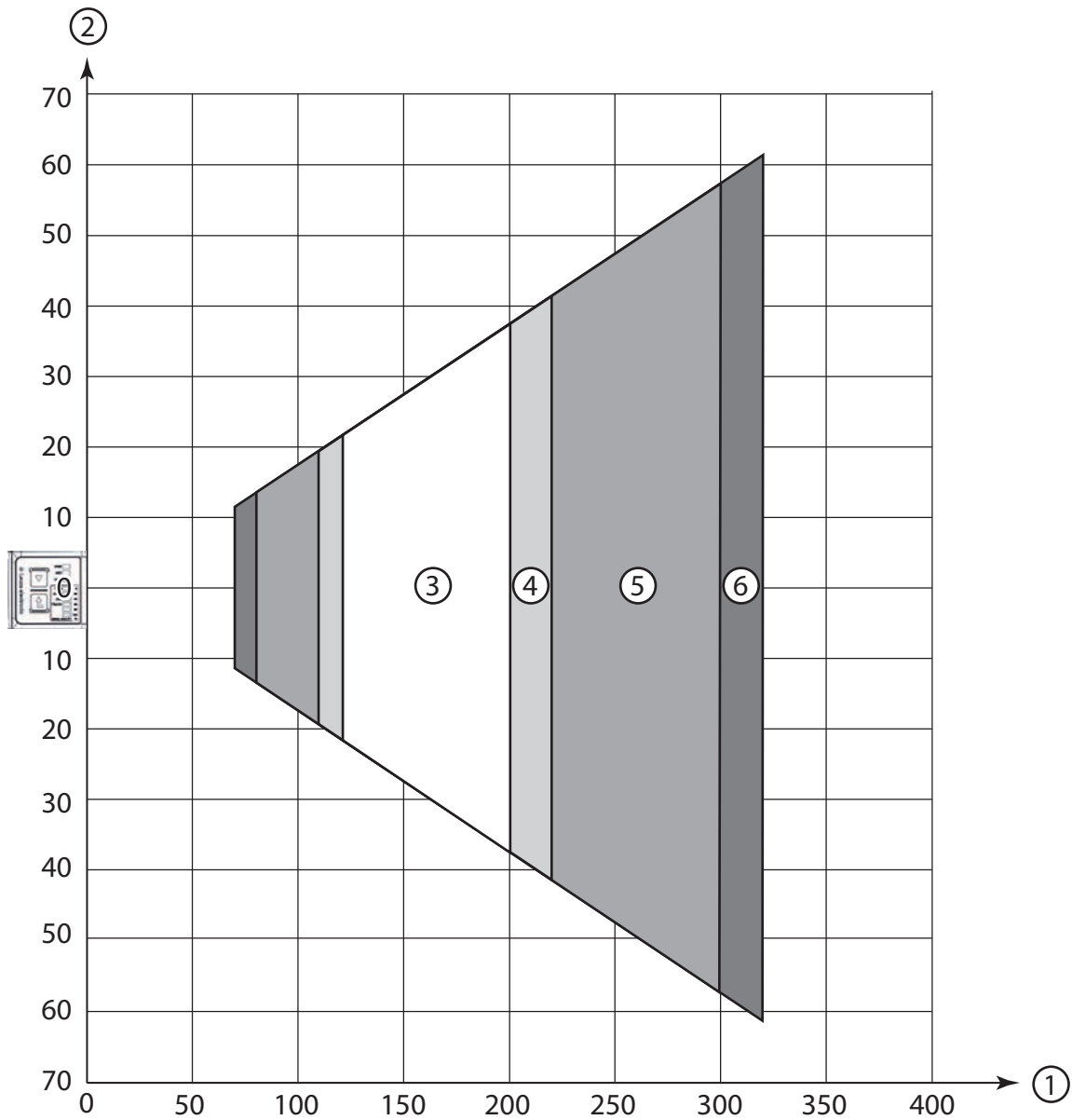
- 1 Distance de lecture [mm]
- 2 Ouverture du champ de lecture [mm]
- 3 Résolution $m_1 = 0,19$ mm (7,5 mil)
Plage de lecture : 120 mm ... 240 mm
- 4 Résolution $m_2 = 0,25$ mm (10 mil)
Plage de lecture : 110 mm ... 280 mm
- 5 Résolution $m_3 = 0,35$ mm (14 mil)
Plage de lecture : 80 mm ... 340 mm
- 6 Résolution $m_4 = 0,5$ mm (20 mil)
Plage de lecture : 70 mm ... 360 mm

Fig. 6.14: Optique F codes 1D



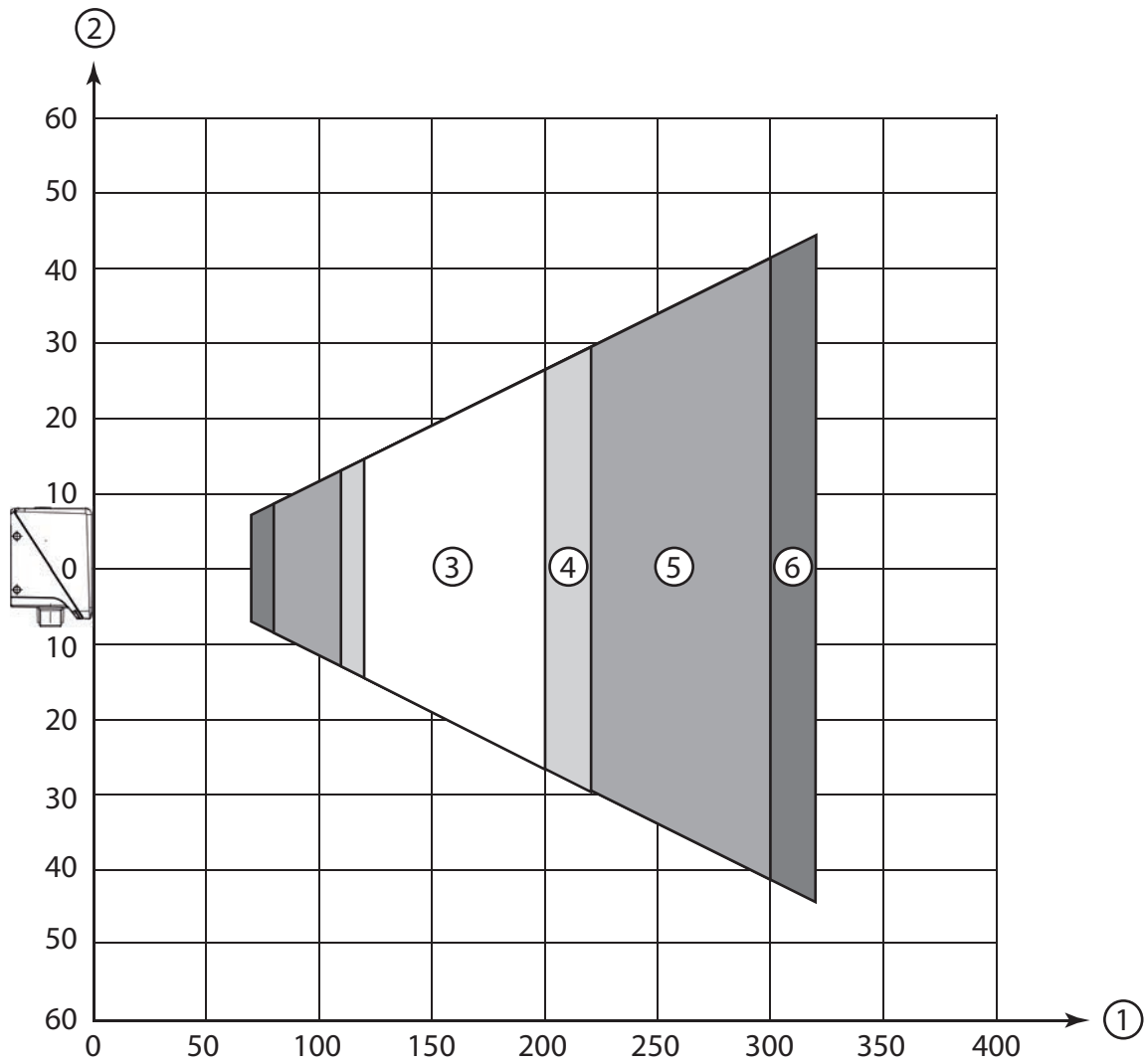
- 1 Distance de lecture [mm]
- 2 Hauteur du champ de lecture [mm]
- 3 Résolution $m_1 = 0,19$ mm (7,5 mil)
Plage de lecture : 120 mm ... 240 mm
- 4 Résolution $m_2 = 0,25$ mm (10 mil)
Plage de lecture : 110 mm ... 280 mm
- 5 Résolution $m_3 = 0,35$ mm (14 mil)
Plage de lecture : 80 mm ... 340 mm
- 6 Résolution $m_4 = 0,5$ mm (20 mil)
Plage de lecture : 70 mm ... 360 mm

Fig. 6.15: Optique F codes 1D



- 1 Distance de lecture [mm]
- 2 Ouverture du champ de lecture [mm]
- 3 Résolution $m_1 = 0,19$ mm (7,5 mil)
Plage de lecture : 120 mm ... 200 mm
- 4 Résolution $m_2 = 0,25$ mm (10 mil)
Plage de lecture : 110 mm ... 220 mm
- 5 Résolution $m_3 = 0,35$ mm (14 mil)
Plage de lecture : 80 mm ... 300 mm
- 6 Résolution $m_4 = 0,5$ mm (20 mil)
Plage de lecture : 70 mm ... 320 mm

Fig. 6.16: Optique F codes 2D



- 1 Distance de lecture [mm]
- 2 Hauteur du champ de lecture [mm]
- 3 Résolution $m_1 = 0,19$ mm (7,5 mil)
Plage de lecture : 120 mm ... 200 mm
- 4 Résolution $m_2 = 0,25$ mm (10 mil)
Plage de lecture : 110 mm ... 220 mm
- 5 Résolution $m_3 = 0,35$ mm (14 mil)
Plage de lecture : 80 mm ... 300 mm
- 6 Résolution $m_4 = 0,5$ mm (20 mil)
Plage de lecture : 70 mm ... 320 mm

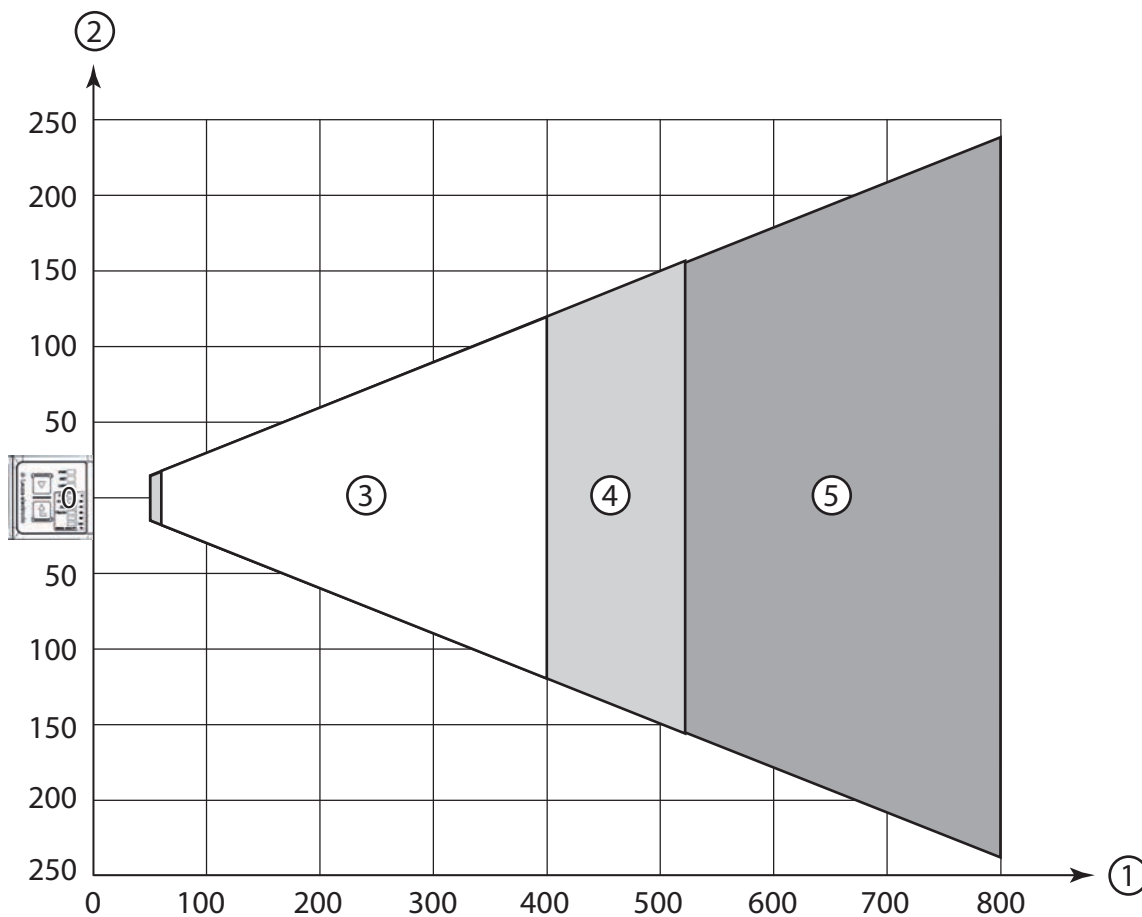
Fig. 6.17: Optique F codes 2D

Distances de lecture pour le lecteur de code avec optique L1

AVIS

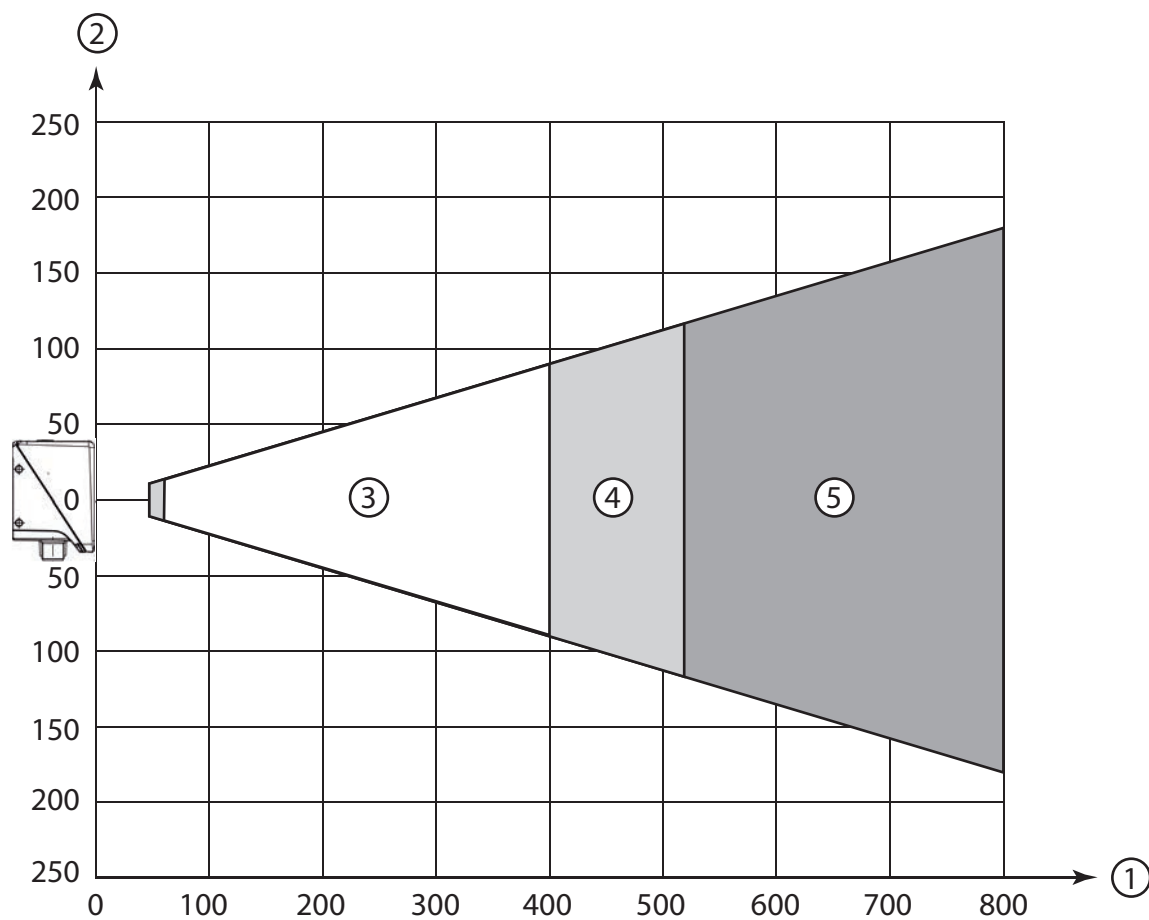


Veillez noter que les distances de lecture effectives sont aussi influencées par des facteurs tels que le matériel d'étiquetage, la qualité d'impression, l'angle de lecture, le contraste d'impression, etc. et qu'elles peuvent par conséquent varier par rapport aux distances de lecture indiquées ici.



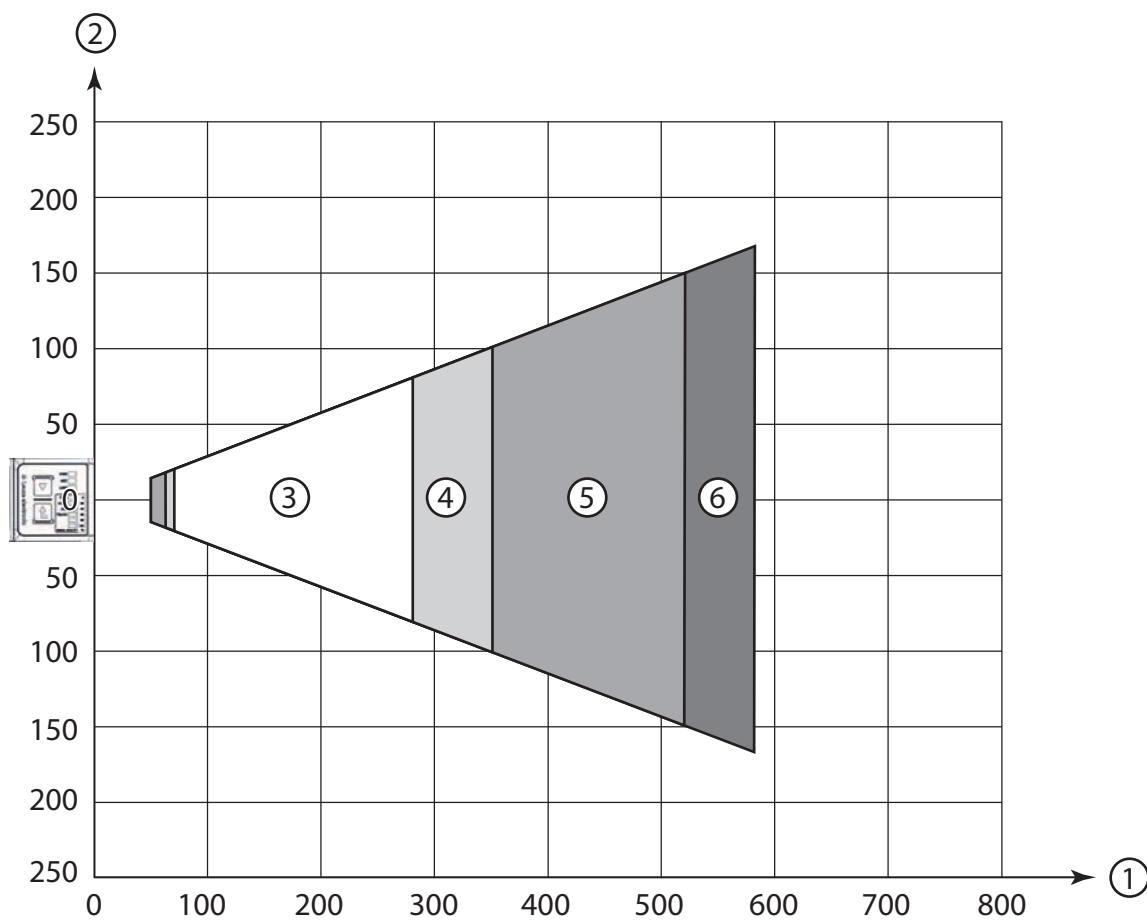
- 1 Distance de lecture [mm]
- 2 Ouverture du champ de lecture [mm]
- 3 Résolution $m_1 = 0,35$ mm (14 mil)
Plage de lecture : 60 mm ... 400 mm
- 4 Résolution $m_2 = 0,5$ mm (20 mil)
Plage de lecture : 50 mm ... 520 mm
- 5 Résolution $m_3 = 1$ mm (40 mil)
Plage de lecture : 50 mm ... 800 mm

Fig. 6.18: Optique L1 codes 1D



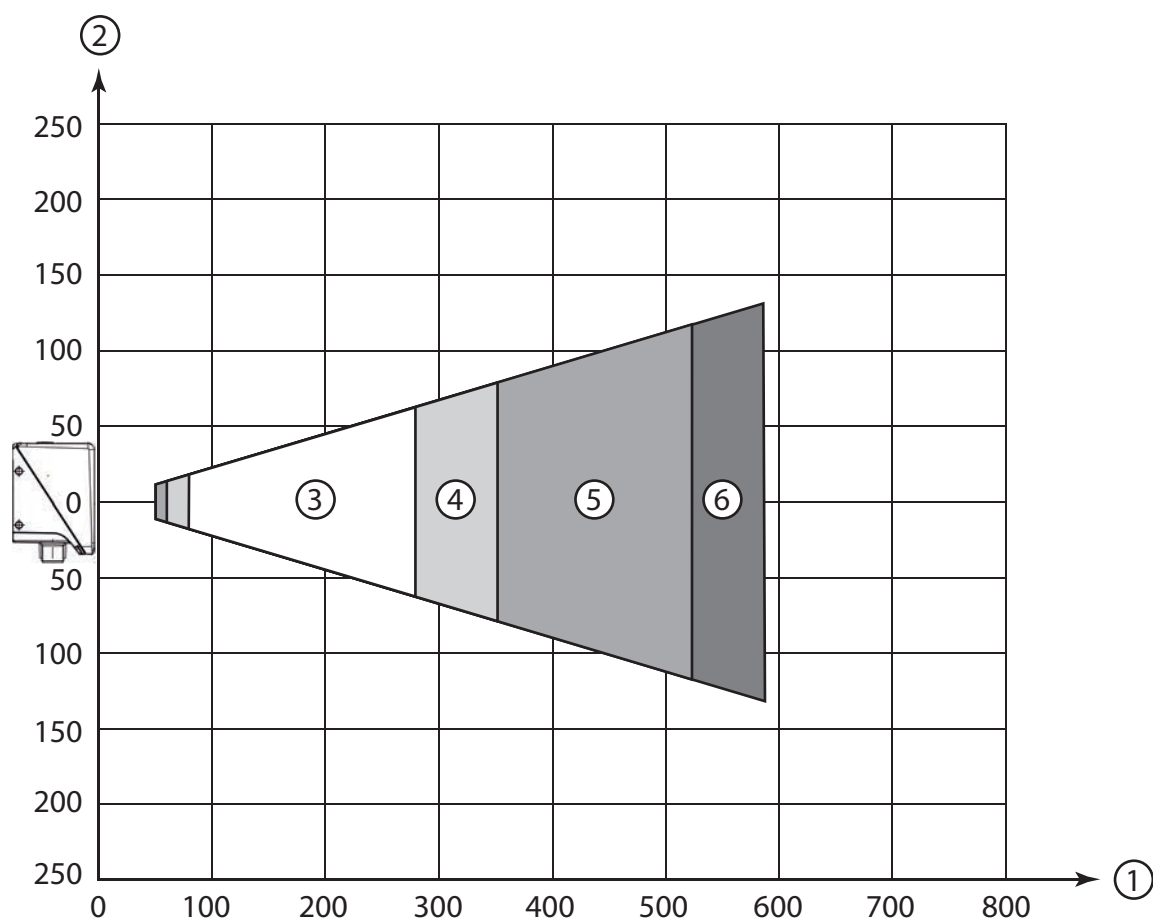
- 1 Distance de lecture [mm]
- 2 Hauteur du champ de lecture [mm]
- 3 Résolution $m_1 = 0,35$ mm (14 mil)
Plage de lecture : 60 mm ... 400 mm
- 4 Résolution $m_2 = 0,5$ mm (20 mil)
Plage de lecture : 50 mm ... 520 mm
- 5 Résolution $m_3 = 1$ mm (40 mil)
Plage de lecture : 50 mm ... 800 mm

Fig. 6.19: Optique L1 codes 1D



- 1 Distance de lecture [mm]
- 2 Ouverture du champ de lecture [mm]
- 3 Résolution $m_1 = 0,35$ mm (14 mil)
Plage de lecture : 80 mm ... 280 mm
- 4 Résolution $m_2 = 0,5$ mm (20 mil)
Plage de lecture : 60 mm ... 350 mm
- 5 Résolution $m_3 = 0,8$ mm (32 mil)
Plage de lecture : 50 mm ... 520 mm
- 6 Résolution $m_4 = 1$ mm (40 mil)
Plage de lecture : 50 mm ... 580 mm

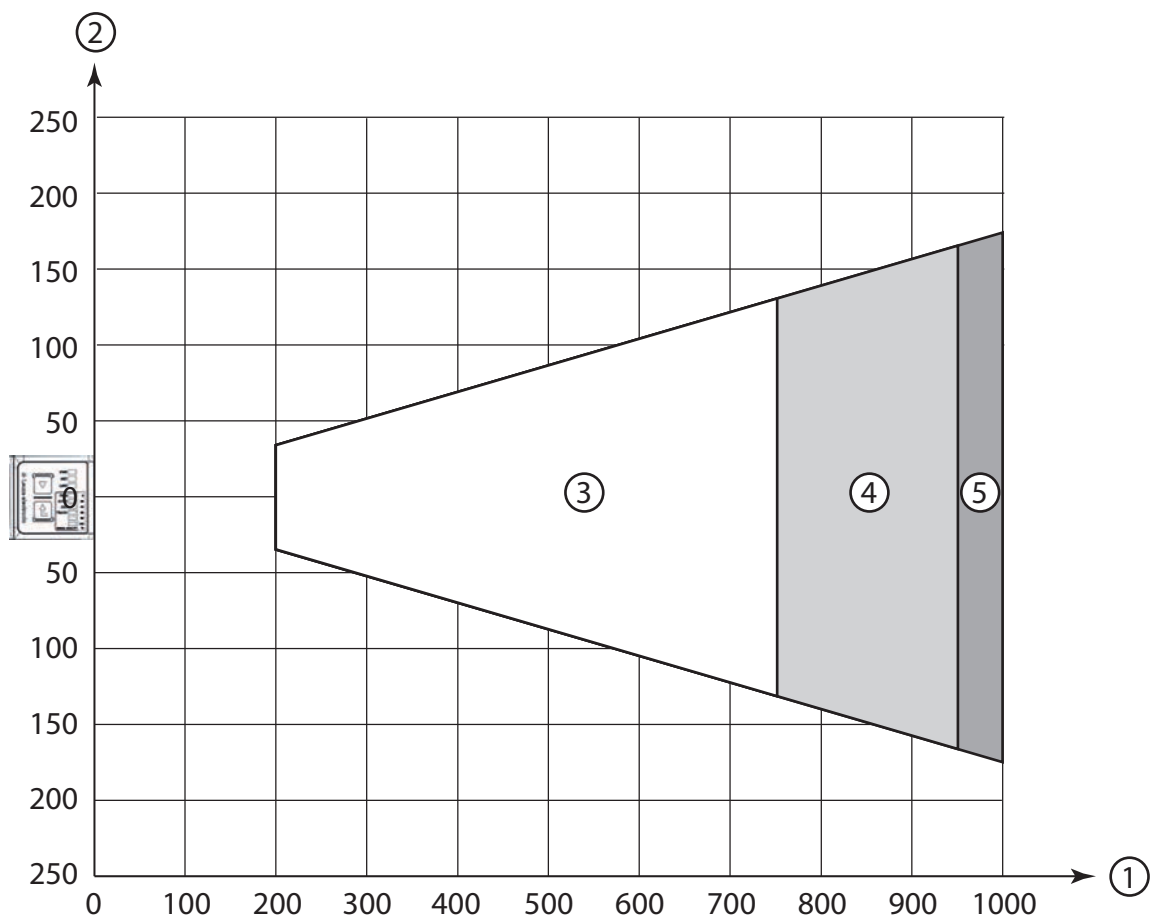
Fig. 6.20: Optique L1 **codes 2D**



- 1 Distance de lecture [mm]
- 2 Hauteur du champ de lecture [mm]
- 3 Résolution $m_1 = 0,35 \text{ mm}$ (14 mil)
Plage de lecture : 80 mm ... 280 mm
- 4 Résolution $m_2 = 0,5 \text{ mm}$ (20 mil)
Plage de lecture : 60 mm ... 350 mm
- 5 Résolution $m_3 = 0,8 \text{ mm}$ (32 mil)
Plage de lecture : 50 mm ... 520 mm
- 6 Résolution $m_4 = 1 \text{ mm}$ (40 mil)
Plage de lecture : 50 mm ... 580 mm

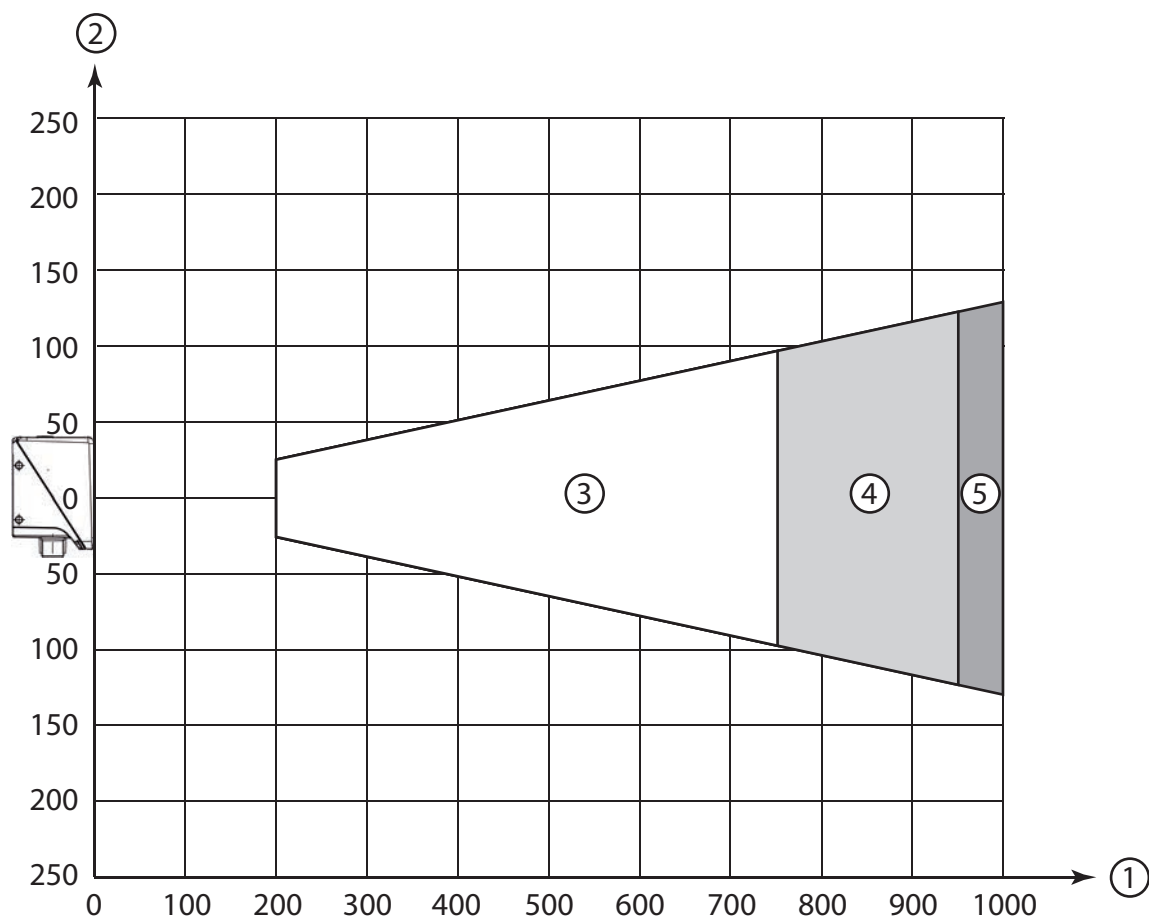
Fig. 6.21: Optique L1 **codes 2D**

Distances de lecture pour le lecteur de code avec optique L2



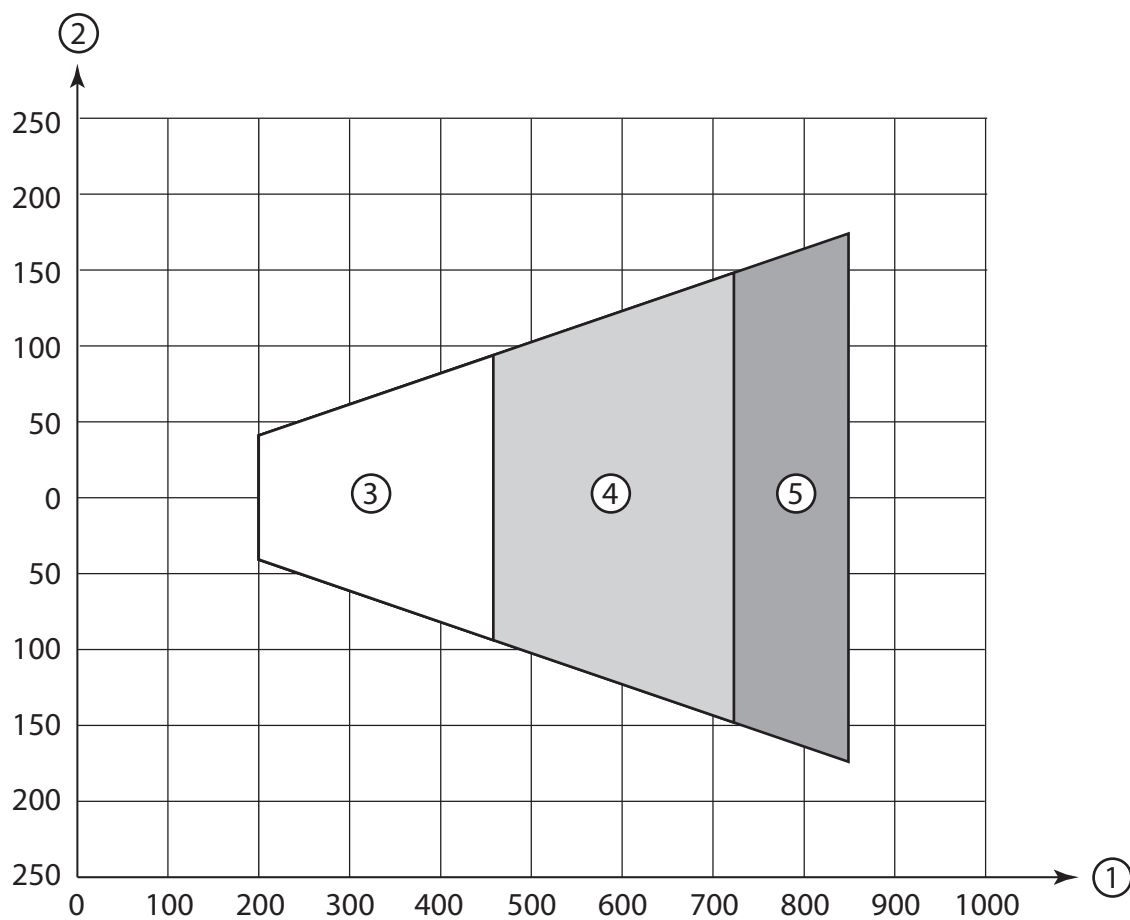
- 1 Distance de lecture [mm]
- 2 Ouverture du champ de lecture [mm]
- 3 Résolution $m_1 = 0,5 \text{ mm}$ (20 mil)
Plage de lecture : 200 mm ... 750 mm
- 4 Résolution $m_2 = 0,8 \text{ mm}$ (32 mil)
Plage de lecture : 200 mm ... 950 mm
- 5 Résolution $m_3 = 1 \text{ mm}$ (40 mil)
Plage de lecture : 200 mm ... 1000 mm

Fig. 6.22: Optique L2 codes 1D



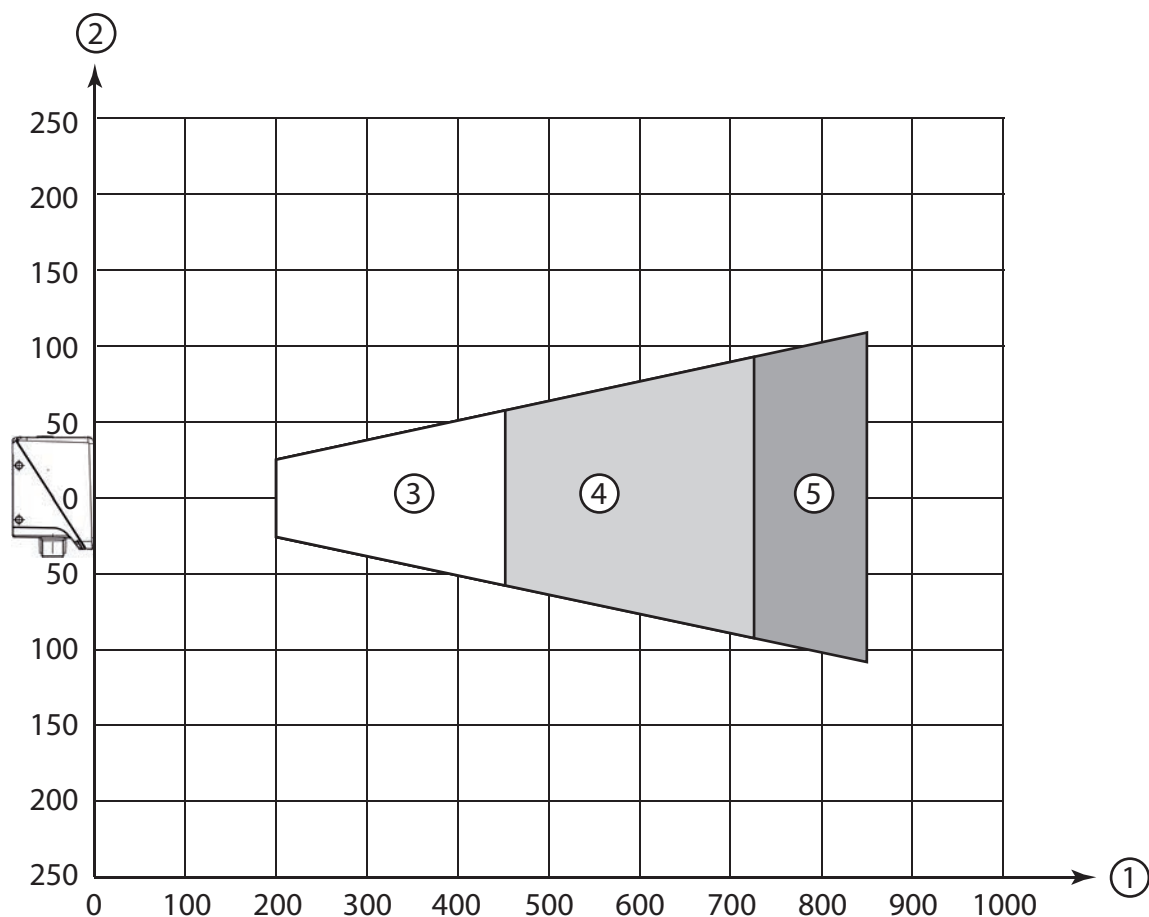
- 1 Distance de lecture [mm]
- 2 Hauteur du champ de lecture [mm]
- 3 Résolution $m_1 = 0,5 \text{ mm}$ (20 mil)
Plage de lecture : 200 mm ... 750 mm
- 4 Résolution $m_2 = 0,8 \text{ mm}$ (32 mil)
Plage de lecture : 200 mm ... 950 mm
- 5 Résolution $m_3 = 1 \text{ mm}$ (40 mil)
Plage de lecture : 200 mm ... 1000 mm

Fig. 6.23: Optique L2 **codes 1D**



- 1 Distance de lecture [mm]
- 2 Ouverture du champ de lecture [mm]
- 3 Résolution $m_1 = 0,5 \text{ mm}$ (20 mil)
Plage de lecture : 200 mm ... 460 mm
- 4 Résolution $m_2 = 0,8 \text{ mm}$ (32 mil)
Plage de lecture : 200 mm ... 720 mm
- 5 Résolution $m_3 = 1 \text{ mm}$ (40 mil)
Plage de lecture : 200 mm ... 850 mm

Fig. 6.24: Optique L2 **codes 2D**



- 1 Distance de lecture [mm]
- 2 Hauteur du champ de lecture [mm]
- 3 Résolution $m_1 = 0,5 \text{ mm}$ (20 mil)
Plage de lecture : 200 mm ... 460 mm
- 4 Résolution $m_2 = 0,8 \text{ mm}$ (32 mil)
Plage de lecture : 200 mm ... 720 mm
- 5 Résolution $m_3 = 1 \text{ mm}$ (40 mil)
Plage de lecture : 200 mm ... 850 mm

Fig. 6.25: Optique L2 **codes 2D**

6.1.4 Taille du champ de vision

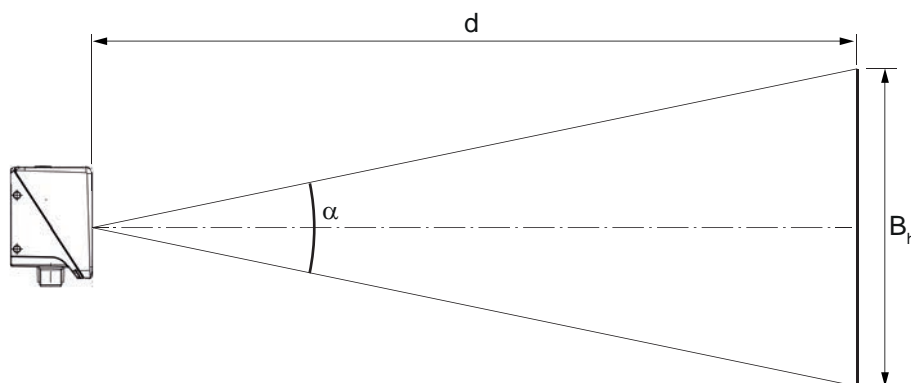
Le tableau suivant montre la dépendance entre la distance de travail et le champ de vision qui en résulte pour les variantes optiques du capteur. La distance de travail correspond à l'écart entre le bord avant du capteur et le code. Utilisez les données pour calculer le champ de vision (FOV) typique pour votre application.

Tab. 6.1: Taille du champ de vision

Variante optique	Objectif	Focale	Angle d'ouverture horizontal typique	Angle d'ouverture vertical typique
Optique U2	12 mm	50 mm	20°	15°
Optique N1	7,4 mm	70 mm	32,2°	24,4°
Optique M1	7,4 mm	105 mm	32,2°	24,4°
Optique F1/2	12 mm	185 mm	20°	15°
Optique L1	7,4 mm	285 mm	32,2°	24,4°
Optique L2	12 mm	700 mm	20°	15°

Formule de calcul du champ de vision

$$\text{Champ de vision}_x = 2 \times [\tan (\alpha / 2) \times d]$$



- B_v Champ de vision horizontal ou vertical
- α Angle d'ouverture horizontal ou vertical
- d Distance à la caméra, depuis la fenêtre optique jusqu'au code

Fig. 6.26: Champ de vision

Exemple :

DCR 200i avec optique L1 et distance à la caméra de 300 mm :

- Champ de vision horizontal = $2 \times [\tan (32.2 / 2) \times 300 \text{ mm}] = 173 \text{ mm}$
- Champ de vision vertical = $2 \times [\tan (24.4 / 2) \times 300 \text{ mm}] = 130 \text{ mm}$

6.2 Montage du lecteur de code

6.2.1 Montage avec vis de fixation M4

- ↪ Montez l'appareil avec des vis de fixation M4 (non incluses dans la livraison) sur l'installation.
 - ⇒ Couple de serrage maximal pour les vis de fixation : 1,4 Nm
 - ⇒ Position et profondeur de pas du taraudage de fixation : voir chapitre 15.5 "Encombrement"

6.2.2 Montage avec système de montage BTU 320M-D12

Le montage à l'aide d'un système de montage BTU 320M-D12 est prévu pour une fixation sur barre de 12 mm. Pour les informations relatives à la commande, voir chapitre 16.5 "Autres accessoires".

- ↪ Montez le système de montage sur la barre ronde (côté installation) avec le profilé de serrage.
- ↪ Montez l'appareil sur le système de montage avec des vis de fixation M4.
 - ⇒ Couple de serrage maximal pour les vis de fixation : 1,4 Nm
 - ⇒ Position et profondeur de pas du taraudage de fixation : voir chapitre 15.5 "Encombrement"

6.2.3 Montage avec équerre de fixation BT 320M

Le montage avec une équerre de fixation BT 320M est prévu pour un montage mural. Pour les informations relatives à la commande, voir chapitre 16.5 "Autres accessoires".

- ↪ Montez l'équerre de fixation côté installation avec des vis de fixation M4 (incluses dans la livraison).
- ↪ Montez l'appareil sur l'équerre de fixation avec des vis de fixation M4.
 - ⇒ Couple de serrage maximal pour les vis de fixation : 1,4 Nm
 - ⇒ Position et profondeur de pas du taraudage de fixation : voir chapitre 15.5 "Encombrement"

6.2.4 Montage avec équerre de fixation BTU 320M-D12-RL70

Le montage avec une équerre de fixation BTU 320M-D12-RL70 est prévu pour une fixation sur barre de 12 mm en combinaison avec l'éclairage circulaire RL-70/40r-003-M12. Pour les informations relatives à la commande, voir chapitre 16.5 "Autres accessoires".

- ↪ Montez l'éclairage circulaire sur l'équerre de fixation avec des vis de fixation M4.
- ↪ Montez l'appareil sur l'équerre de fixation avec des vis de fixation M4.
 - ⇒ Couple de serrage maximal pour les vis de fixation : 1,4 Nm
 - ⇒ Position et profondeur de pas du taraudage de fixation : voir chapitre 15.5 "Encombrement"
- ↪ Montez l'équerre de fixation sur la barre ronde (côté installation) avec le profilé de serrage.

6.3 Remplacer le capot du boîtier

Dans certains cas, par exemple lorsque la vitre de protection est rayée ou que des changements des conditions d'utilisation imposent l'utilisation d'un capot avec filtre polarisant, vous pouvez remplacer le capot du boîtier du lecteur de code. Pour les informations relatives à la commande, voir chapitre 16.3 "Accessoires optiques".

AVIS



Ne pas échanger le capot d'un boîtier inox !

↪ Pour les appareils avec boîtier inox, le capot du boîtier ne doit pas être échangé.

AVIS



Ne remplacez le capot du boîtier que lorsque l'appareil est hors tension !

Remplacez le capot du boîtier uniquement lorsqu'aucune tension n'est présente sur l'appareil.

↪ Débranchez l'appareil de l'alimentation en tension avant de remplacer le capot du boîtier.

AVIS



Vérifiez le joint avant le montage !

↪ Vérifiez la propreté du joint situé sur l'embase du boîtier du lecteur de code avant de monter le nouveau capot du boîtier.

AVIS



Nettoyez le nouveau capot du boîtier avant le montage !

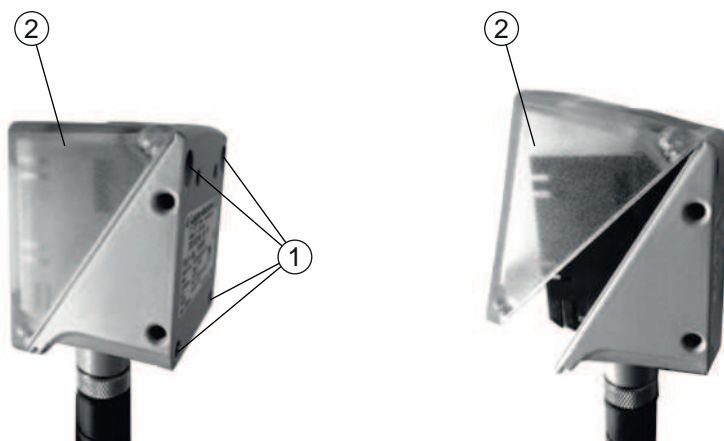
↪ Avant le montage, nettoyez le nouveau capot du boîtier à l'aide d'un chiffon doux.

↪ Desserrez les quatre vis de fixation du capot du boîtier.

↪ Basculez d'abord le bas du capot du boîtier pour l'éloigner de l'embase du boîtier.

↪ Soulevez ensuite le capot du boîtier vers le haut pour le retirer de l'embase du boîtier.

↪ Montez le nouveau capot du boîtier dans l'ordre inverse. Le couple de serrage des vis de fixation est de 0,25 Nm.





- 1 Vis de fixation
- 2 Capot du boîtier

Fig. 6.27: Remplacer le capot du boîtier

6.4 Appliquer le film diffuseur

Pour réduire les réflexions gênantes, vous pouvez appliquer un film diffuseur sur la vitre du capot du boîtier.

AVIS	
	<p>N'utilisez pas le film diffuseur associé au filtre polarisant !</p> <p>Le film diffuseur ne convient pas pour une utilisation en association avec le filtre polarisant.</p>

AVIS	
	<p>Appliquez le film diffuseur uniquement sur une surface exempte de poussière et de graisse !</p> <p>↳ Avant d'appliquer le film diffuseur, assurez-vous que la surface est exempte de poussière et de graisse.</p>

↳ Tenez compte de l'orientation correcte du film diffuseur.
Petit évidement en haut, grand évidement en bas.




Fig. 6.28: Orientation du film diffuseur









↳ Appliquez le film diffuseur de bas en haut sur la vitre du capot du boîtier.



Fig. 6.29: Appliquer le film diffuseur

AVIS	
	<p>Évitez les bulles d'air lors de l'application du film diffuseur !</p> <p>↳ Lors de l'application du film diffuseur, évitez les bulles d'air (formation de bulles).</p>

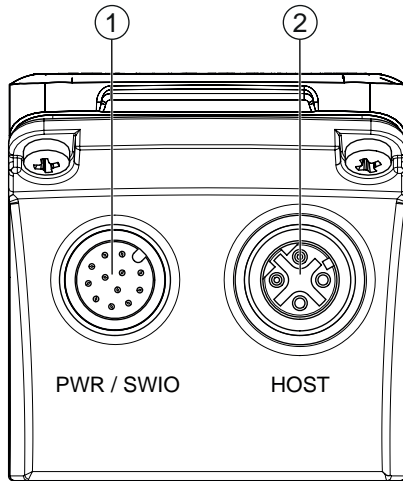
7 Raccordement électrique

 ATTENTION	
	<p>Consignes de sécurité !</p> <ul style="list-style-type: none"> ↪ Assurez-vous avant le branchement que la tension de fonctionnement concorde avec la valeur indiquée sur la plaque signalétique. ↪ Le raccordement électrique ne doit être réalisé que par des personnes qualifiées. ↪ Veillez à ce que la terre de fonction (FE) soit branchée correctement. Un fonctionnement sans perturbations ne peut être garanti que si la terre de fonction a été raccordée de façon réglementaire. ↪ Si vous ne parvenez pas à éliminer certains incidents, mettez l'appareil hors service. Protégez-le contre toute remise en marche involontaire.
 ATTENTION	
	<p>Applications UL !</p> <p>Pour les applications UL, l'utilisation est admissible exclusivement dans des circuits électriques de classe 2 selon le NEC (National Electric Code).</p>
AVIS	
	<p>Blindage !</p> <p>La connexion du blindage s'effectue au niveau du boîtier des connecteurs M12.</p>
AVIS	
	<p>Très Basse Tension de Protection (TBTP) !</p> <p>L'appareil est conçu de classe de protection III pour l'alimentation par TBTP (Très Basse Tension de Protection, PELV).</p>
AVIS	
	<p>Indice de protection IP65 ou IP67/69K !</p> <p>L'indice de protection IP65 ou IP67/69K (pour les appareils avec boîtier inox) n'est atteint que si les connecteurs sont bien vissés ou les capuchons en place.</p>
AVIS	
	<p>Couple de serrage des câbles de raccordement !</p> <ul style="list-style-type: none"> ↪ Pour les appareils en boîtier inox, respectez le couple de serrage des câbles de raccordement.

7.1 Récapitulatif

Le lecteur de code dispose des connexions suivantes :

- PWR / SWIO : connecteur M12 12 pôles de codage A pour la tension de fonctionnement, les entrées/sorties de commutation, l'interface RS 232/RS 422
- HOST : connecteur M12 4 pôles de codage D pour la connexion Ethernet/PROFINET



- 1 PWR / SWIO, prise mâle M12, 12 pôles, codage A
- 2 HOST, prise femelle M12, 4 pôles, codage D

Fig. 7.1: Connexions électriques

AVIS



Des câbles surmoulés sont proposés pour toutes les connexions (voir chapitre 16.4 "Accessoires - Câbles").

Alimentation en tension, RS 232/RS 422 et entrées/sorties de commutation

L'alimentation en tension (18 V ... 30 V CC) est raccordée à la prise mâle M12 PWR / SWIO.

L'interface RS 232/RS 422 sur la prise mâle M12 PWR / SWIO est directement raccordée à l'hôte.

Leuze propose diverses unités de branchement pour le rattachement à d'autres systèmes de bus de terrain, par exemple PROFIBUS, PROFINET, EtherCAT, etc (voir chapitre 7.6 "Raccordement du lecteur de code au bus de terrain").

Quatre entrées/sorties de commutation sont disponibles sur la prise mâle M12 PWR / SWIO pour une adaptation individuelle à l'application concernée.

Fonctionnement autonome sur Ethernet

Le lecteur de code est exploité en tant qu'appareil individuel « autonome » avec une adresse IP individuelle dans une topologie Ethernet en étoile. L'interface hôte du système supérieur se raccorde à la prise femelle M12 HOST.

7.2 PWR / SWIO

7.2.1 Alimentation en tension / entrées/sorties de commutation / RS 232/RS 422

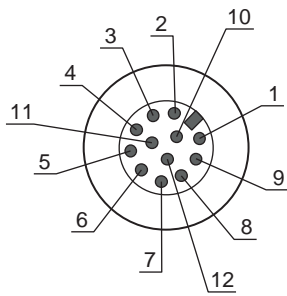


Fig. 7.2: Connexion PWR / SWIO
Prise mâle M12 12 pôles (codage A)

Tab. 7.1: Affectation des broches de PWR / SWIO

Broche	Désignation	Couleur du brin	Affectation
1	VIN	Brun	Tension de fonctionnement +18 ... +30 V CC
2	GNDIN	Bleu	Tension de fonctionnement négative (0 V CC)
3	SWI1	Blanc	Entrée de commutation numérique 1 (par défaut : « Trigger »)
4	SWO2	Vert	Sortie de commutation numérique 2 (par défaut : « Good Read »)
5	FE	Rose	Terre de fonction
6	GNDOUT	Jaune	Terre RS 232/RS 422
7	RX-	Noir	RS 422 : signal RX-
8	TX-	Gris	RS 422 : signal TX-
9	RXD/RX+	Rouge	RS 232 : signal RXD RS 422 : signal RX+
10	TXD/TX+	Violet	RS 232 : signal TXD RS 422 : signal TX+
11	SWIO3	Gris/rose	Entrée/sortie de commutation numérique 3 (configurable) (par défaut : sortie de commutation « No Read »)
12	SWIO4	Rouge/bleu	Entrée/sortie de commutation numérique 4 (configurable) (par défaut : sortie de commutation « Appareil opérationnel »)
Filetage (prise mâle M12)	FE (terre de fonction)		Blindage du câble de raccordement. Le blindage du câble de raccordement est posé sur le filetage du connecteur M12.

AVIS



Les couleurs des brins ne sont valables qu'en cas d'utilisation des câbles de raccordement originaux de Leuze (voir chapitre 16.4 "Accessoires - Câbles").

ATTENTION**Applications UL !**

Pour les applications UL, l'utilisation est admissible exclusivement dans des circuits électriques de classe 2 selon le NEC (National Electric Code).

Entrée/sortie de commutation

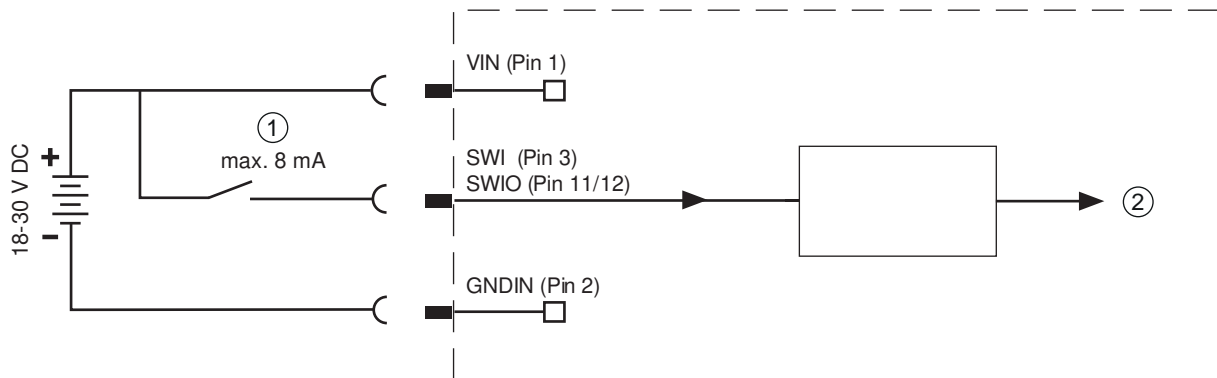
Le lecteur de code dispose de quatre entrées/sorties de commutation programmables : SWI1, SWO2, SWIO3 et SWIO4.

AVIS

La fonction d'entrée de commutation ou de sortie de commutation est réglée dans l'outil de configuration webConfig (**CONFIGURATION > APPAREIL > Entrées/sorties de commutation**, voir chapitre 9 "Mise en service – outil webConfig").

Par défaut, les quatre entrées/sorties de commutation sont configurées comme suit :

- SWI1
Entrée de commutation Trigger (par défaut)
- SWO2
Sortie de commutation GOOD READ (par défaut)
- SWIO3
En tant que sortie de commutation : NO READ (par défaut)
- SWIO4
En tant que sortie de commutation : Appareil opérationnel (par défaut)

Fonction en tant qu'entrée de commutation

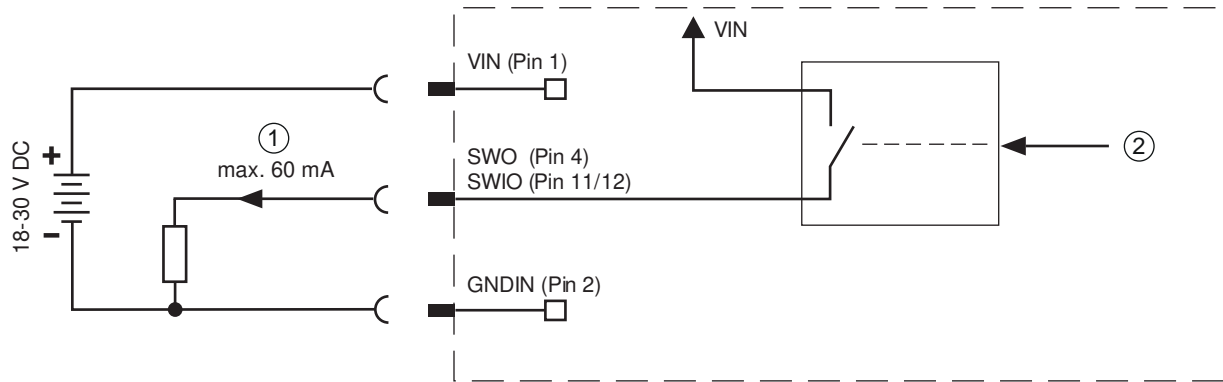
- 1 Entrée de commutation
- 2 Entrée de commutation vers le contrôleur

Fig. 7.3: Raccordement des entrées de commutation SWIO3 et SWIO4

AVIS**Courant maximal en entrée !**

↪ Le courant d'entrée de l'entrée de commutation concernée est de 8 mA max.

Fonction en tant que sortie de commutation



- 1 Sortie de commutation
2 Sortie de commutation venant du contrôleur

Fig. 7.4: Raccordement des sorties de commutation SWIO3 et SWIO4

AVIS**Charge maximale des sorties de commutation !**

- ↳ En fonctionnement normal, chargez la sortie de commutation concernée du lecteur de code de 60 mA sous +18 V ... +30 V CC au maximum.
- ↳ Chacune des sorties de commutation configurées résiste aux courts-circuits.

AVIS**SWIO3 et SWIO4 en tant que sortie de commutation !**

- ↳ N'exploitez pas les broches 2 et 4 en tant que sortie de commutation lorsque des capteurs fonctionnant en tant qu'entrée de commutation sont raccordés simultanément à ces broches.
 - ⇒ Si, par exemple, la sortie de capteur inversée se trouve sur la broche 2 et si la broche 2 du lecteur de code est configurée en même temps comme sortie de commutation (et non comme entrée de commutation), cela provoque un dysfonctionnement de la sortie de commutation.

Interface RS 232/RS 422

L'interface RS 232/RS 422 est utilisée en premier lieu pour la sortie des contenus de code lus et décodés des types de code activés.

7.3 HOST – Entrée d'hôte / Ethernet / PROFINET

Prise femelle M12 à 4 pôles (codage D) pour le raccordement à HOST.

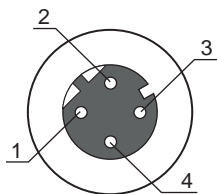


Fig. 7.5: Connexion HOST

Tab. 7.2: Affectation des broches de HOST

Broche/borne	Désignation	Affectation
1	TD+	Transmit Data +
2	RD+	Receive Data +
3	TD-	Transmit Data -
4	RD-	Receive Data -
Filetage (prise femelle M12)	FE (terre de fonction)	Blindage du câble de raccordement. Le blindage du câble de raccordement est posé sur le filetage de la prise femelle M12.

AVIS



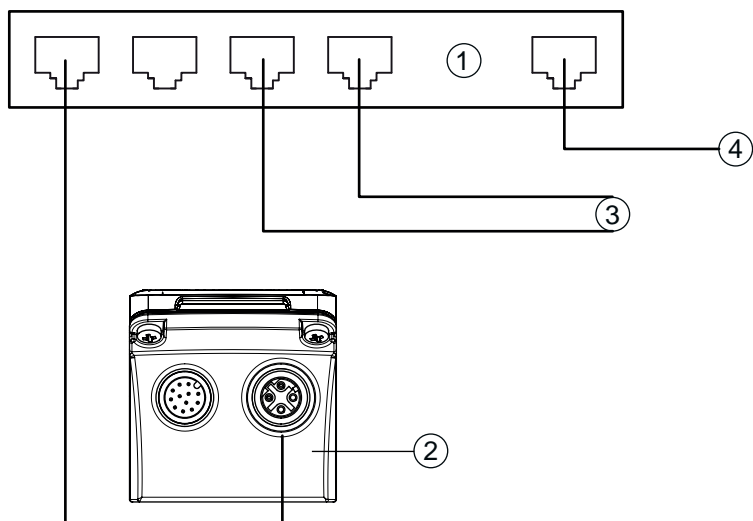
Utiliser des câbles surmoulés !

↳ Utilisez de préférence les câbles surmoulés de Leuze (voir chapitre 16.4 "Accessoires - Câbles").

7.4 Topologie Ethernet en étoile

Le lecteur de code est exploité en tant qu'appareil individuel « autonome » avec une adresse IP individuelle dans une topologie Ethernet en étoile.

- Le lecteur de code est conçu en tant qu'appareil Ethernet avec une vitesse de transmission standard de 10/100 Mbit.
- Une adresse MAC fixe ne pouvant pas être modifiée est affectée par le fabricant à chaque appareil.
- L'appareil prend en charge automatiquement les vitesses de transmission de 10 Mbit/s (10BASE T) et 100 Mbit/s (10BASE TX), ainsi que l'Auto-Negotiation et l'Auto-Crossover.
- L'appareil prend en charge les protocoles et services suivants :
 - TCP/IP (client / serveur)
 - UDP
 - ARP
 - PING
- Pour la communication avec un ordinateur hôte supérieur, il faut choisir le protocole TCP/IP (mode client/serveur) ou UDP.



- 1 Commutateur Ethernet
- 2 Lecteur de code de la série DCR 200i
- 3 Autres participants au réseau
- 4 Interface hôte PC/commande

Fig. 7.6: Topologie Ethernet en étoile

Brochage du câble Ethernet

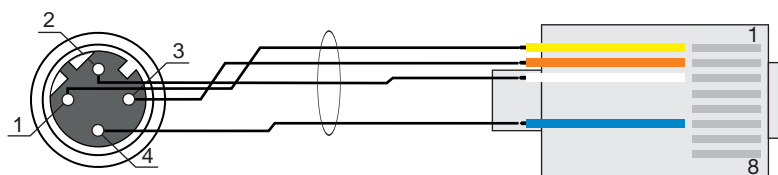


Fig. 7.7: Brochage du câble HOST à RJ-45
Modèle en câble blindé 100 m max.

Broche (M12)	Désignation	Broche/couleur du brin (RJ45)
1	TD+	1/jaune
2	RD+	3/blanc
3	TD-	2/orange
4	RD-	6/bleu

AVIS



Câbles de fabrication personnelle avec interface Ethernet !

- ⚡ Veillez à un blindage suffisant.
- ⚡ Le câble de liaison doit être intégralement blindé et mis à la terre.
- ⚡ Les brins RD+/RD- et TD+/TD- doivent être torsadés par paires.
- ⚡ Pour la liaison, utilisez au moins un câble CAT 5.

7.5 Blindage et longueurs des câbles

Respectez les longueurs maximales des câbles et les types de blindage :

Liaison	Interface	Longueur max. des câbles	Blindage
Hôte DCR 200i	RS 232 RS 422	10 m 1200 m (selon la vitesse de transmission)	Blindage absolument nécessaire Brins RS 422 torsadés par paires
Réseau du premier DCR 200i au dernier participant au réseau	Ethernet	Longueur maximale des segments : 100 m avec les paires torsadées 100BASE-TX (cat. 5 min.)	Blindage absolument nécessaire
Entrée de commutation		10 m	Pas nécessaire
Sortie de commutation		10 m	Pas nécessaire
Bloc d'alimentation DCR 200i		30 m	Pas nécessaire

7.6 Raccordement du lecteur de code au bus de terrain

Le lecteur de code peut être raccordé aux bus de terrain suivants via les unités modulaires de branchement MA 2xxi :

- CANopen : MA 235i
- EtherCAT : MA 238i
- EtherNet/IP : MA 258i
- DeviceNET : MA 255i
- PROFIBUS : MA 204i
- PROFINET : MA 248i

AVIS



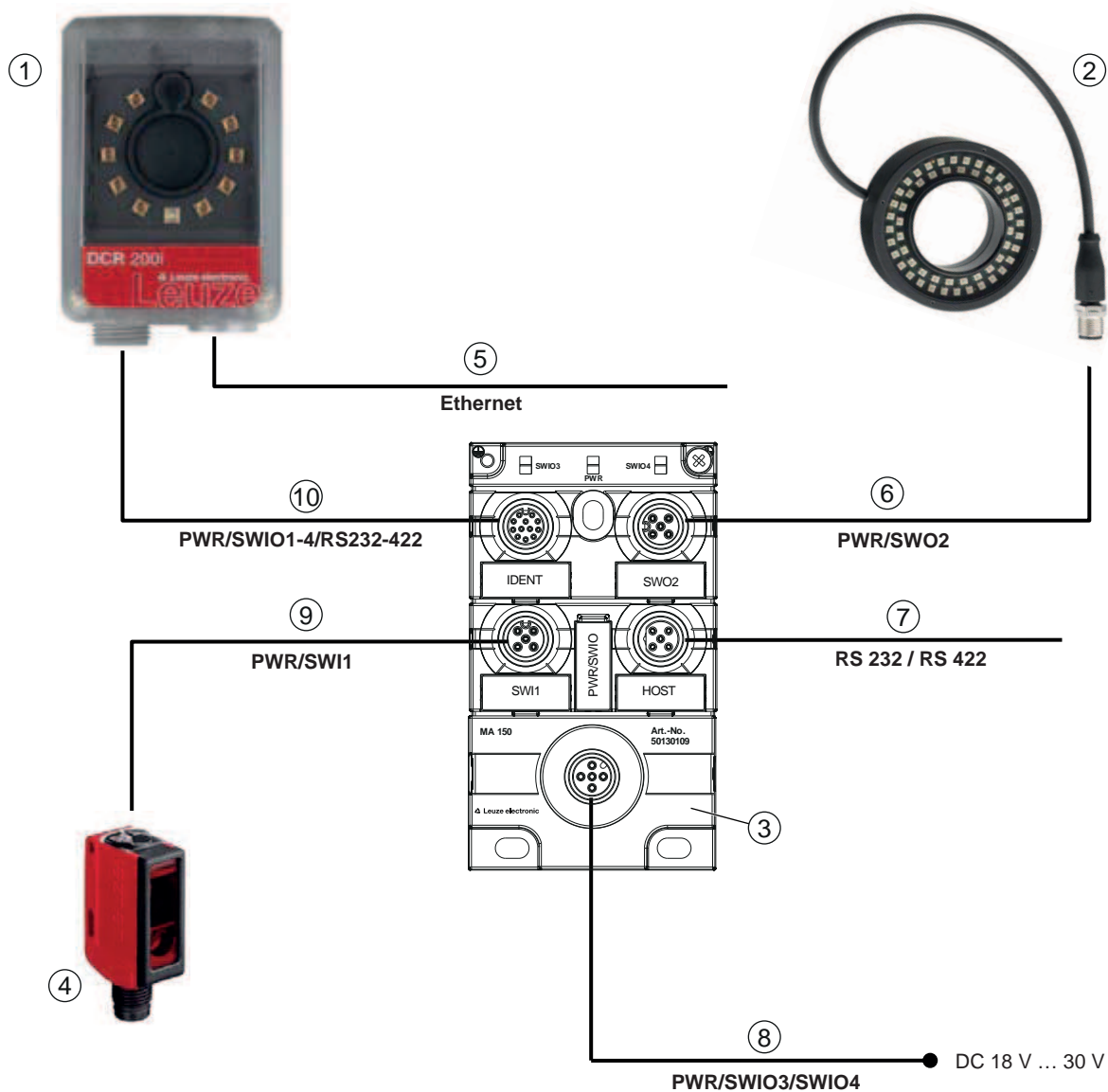
Des câbles surmoulés sont proposés pour le raccordement du lecteur de code à une unité modulaire de branchement (voir chapitre 16.4 "Accessoires - Câbles").

7.7 Raccordement du lecteur de code à l'unité de branchement MA 150

Les signaux du lecteur de code sont distribués de manière décentralisée dans la machine par l'unité modulaire de branchement MA 150. Les composants suivants sont raccordés à l'unité de branchement MA 150 :

- Lecteur de code de la série DCR 200i
- Barrage immatériel/détecteur de lumière pour l'activation du lecteur de code
- Alimentation en tension
- Éclairage externe
- Communication série RS 232/RS 422

Exemple de câblage pour une installation électrique avec unité de branchement MA 150





- 1 Lecteur de code DCR 200i
- 2 Éclairage externe
p. ex. 50132511
- 3 Unité modulaire de branchement MA 150
- 4 Capteur (barrage immatériel/détecteur de lumière)
- 5 Câble, prise mâle M12/RJ45, 4 pôles, 2 m
p. ex. 50135080
- 6 Câble, prise mâle/prise femelle M12, 3 pôles, 2 m
p. ex. 50130734
- 7 Câble, prise mâle M12/extrémité libre, 5 pôles, 2 m
p. ex. 50108595
- 8 Câble, prise femelle M12/extrémité libre, 5 pôles, 2 m
p. ex. 50132077
- 9 Câble, prise femelle/prise mâle M12, 4 pôles, 2 m
p. ex. 50132438
- 10 Câble, prise femelle/prise mâle M12, 12 pôles, 2 m
p. ex. 50130284

Fig. 7.8: Exemple de câblage avec unité de branchement MA 150

8 Mise en service - Configuration de base


8.1 Mesures à prendre avant la première mise en service

AVIS	
	<ul style="list-style-type: none"> ↳ Veuillez tenir compte des remarques concernant la disposition des appareils (voir chapitre 6.1 "Déterminer la position de montage du lecteur de code"). ↳ Dans la mesure du possible, déclenchez le lecteur de code à l'aide d'instructions ou d'un émetteur externe de signaux (barrage immatériel/détecteur de lumière). <ul style="list-style-type: none"> ⇒ Vous ne pourrez être sûr qu'alors qu'un code a été lu (le contenu du code est transmis) ou pas (le caractère de NO READ est transmis à la fin de la porte de lecture). ↳ Familiarisez-vous avec l'utilisation et la configuration de l'appareil avant la première mise en service. ↳ Avant d'appliquer la tension de fonctionnement, vérifiez que toutes les connexions sont correctes.


AVIS	
	Aucun logiciel de configuration supplémentaire n'est nécessaire pour la mise en service.

8.2 Démarrage de l'appareil

- ↳ Appliquez la tension de fonctionnement de 18 V ... 30 V CC.
- ↳ Activez le programme souhaité (par défaut : programme 1).
- ⇒ Après l'application de la tension de fonctionnement, l'appareil fonctionne avec le réglage d'usine :
 - Activation de la porte de lecture par SW11. L'éclairage intégré devient visible.
 - Quand un code est détecté, celui-ci est transmis via les interfaces.
 - Protocole de l'interface RS 232 :
`<STX><Données du code><CR><LF>`
 (9600 bauds, 8 bits de données, pas de parité, 1 bit d'arrêt)
 - Selon le réglage d'usine, l'appareil peut décoder tous les types de code 1D/2D. Le type de code Pharmacode doit être configuré séparément.


AVIS	
	Tout réglage différant de ces derniers doit être réglé à l'aide de l'outil webConfig (voir chapitre 9 "Mise en service – outil webConfig").

- ↳ Vérifiez les fonctions importantes de l'appareil, par exemple l'activation d'une lecture, à l'aide d'instructions en ligne (voir chapitre 11.1 "Instructions en ligne").

AVIS	
	<p>Pour des informations concernant la procédure à suivre en cas de problèmes pendant la mise en service des appareils, voir chapitre 13 "Détection des erreurs et dépannage".</p> <p>Si un problème n'est pas soluble même après vérification de toutes les connexions électriques et de tous les réglages des appareils et de l'hôte, adressez-vous à la filiale de Leuze compétente ou au service clientèle de Leuze (voir chapitre 14 "Service et assistance").</p>

8.3 Réglage des paramètres de communication

Les paramètres de communication définissent la manière dont les données sont échangées entre l'appareil et le système hôte, le PC de contrôle, etc.


AVIS	
	Pour les appareils avec interface PROFINET intégrée : voir chapitre 10 "PROFINET"


8.3.1 Réglage manuel de l'adresse IP

Réglez manuellement l'adresse IP si votre système ne contient pas de serveur DHCP ou lorsque les adresses IP des appareils doivent être réglées sur une valeur fixe.

Réglages d'usine pour l'adresse réseau du lecteur de code de la série DCR 200i :

- Adresse IP : 192.168.060.101
- Masque de sous-réseau : 255.255.255.0

AVIS	
	<p>Pour les appareils PROFINET, il est possible de changer le nom de station : Configuration > Commande > Hôte > PROFINET</p> <p>L'adresse IP, le masque de sous-réseau et les réglages de passerelle peuvent être consultés mais pas modifiés.</p>

AVIS	
	<p>Aucun accès à l'appareil en cas d'adresse IP incorrecte !</p> <p>⚠️ Veuillez à saisir correctement l'adresse IP. Sinon, l'accès à l'appareil n'est plus possible.</p>

Régler l'adresse IP avec Device-Finder

- ↳ Téléchargez le programme *Device-Finder* sur Internet.
 - ⇒ Ouvrez le site internet de Leuze : **www.leuze.com**.
 - ⇒ Entrez le code de désignation ou le numéro d'article de l'appareil comme critère de recherche.
 - ⇒ Le programme *Device-Finder* se trouve sur la page produit de l'appareil, sous l'onglet *Téléchargements*.
- ↳ Reliez l'interface Ethernet de l'appareil directement au port LAN du PC.
- ↳ Démarrez le programme *Device-Finder*.
 - ⇒ Le programme affiche tous les lecteurs de code DCR 2xxi disponibles sur le réseau.
- ↳ Sélectionnez le lecteur de code DCR 2xxi dans la liste.
 - ⇒ L'adresse IP du lecteur de code peut alors être modifiée et réglée à l'adresse IP souhaitée.

8.3.2 Réglage automatique de l'adresse IP

Réglez l'adresse IP automatiquement si un serveur DHCP attribue les adresses IP dans le système.

- ↳ Sélectionnez l'obtention automatique de l'adresse IP dans l'outil webConfig :
Configuration > Commande > Ethernet DCR > DHCP
- ↳ Utilisez le code de paramétrage pour obtenir automatiquement l'adresse IP (voir chapitre 18.3 "Configuration par codes de paramétrage").

8.3.3 Address Link Label

L'Address Link Label est une étiquette autocollante qui a été ajoutée à l'appareil.

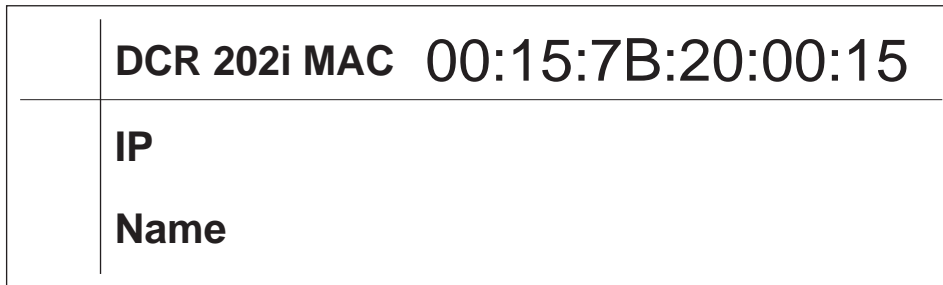



Fig. 8.1: Exemple d'« Address Link Label » ; le type d'appareil varie selon la série

- L'Address Link Label contient l'adresse MAC (Media Access Control) de l'appareil et est prévue pour y inscrire son adresse IP et son nom.

La partie de l'Address Link Label sur laquelle l'adresse MAC est imprimée peut si nécessaire être séparée du reste de l'autocollant en suivant les perforations.

- L'Address Link Label sert à identifier l'appareil sur les plans d'installation notamment. Pour cela, il suffit de la détacher de l'appareil et de la coller sur les plans.
- Elle établit ainsi un rapport univoque entre l'emplacement de montage, l'adresse MAC ou le nom de l'appareil, et le programme de commande associé.

Plus besoin de rechercher longuement ni de noter à la main les adresses MAC de tous les appareils en place dans l'installation.

AVIS	
	<p>Chaque appareil avec interface Ethernet peut être identifié de manière univoque au moyen de l'adresse MAC qui lui a été affectée lors de sa fabrication. L'adresse MAC est également indiquée sur la plaque signalétique de l'appareil.</p> <p>Si plusieurs appareils sont mis en service dans une même installation, l'adresse MAC de chacun d'entre eux doit être affectée correctement, pour programmer la commande par exemple.</p>

8.3.4 Communication hôte par Ethernet

La communication hôte par Ethernet vous permet de configurer les liaisons vers un système hôte externe.

Vous pouvez utiliser aussi bien le protocole UDP que le protocole TCP/IP, au choix en mode client ou serveur. Les deux protocoles peuvent être activés simultanément et utilisés en parallèle.

- Le protocole sans connexion UDP sert principalement à la transmission de données de processus vers l'hôte (mode moniteur).
- Le protocole TCP/IP orienté connexion peut aussi servir à la transmission de commandes de l'hôte vers l'appareil. Pour cette connexion, la sécurité des données est déjà prise en charge par le protocole TCP/IP.
- Si vous souhaitez utiliser le protocole TCP/IP pour votre application, vous devez définir si l'appareil doit fonctionner comme client TCP ou comme serveur TCP.

UDP

L'appareil a besoin que l'utilisateur lui communique l'adresse IP et le numéro de port de l'appareil avec lequel il doit communiquer. De même, le système hôte (PC/commande) a besoin de l'adresse IP réglée de l'appareil et du numéro de port sélectionné. Ces paramètres définissent une socket par lequel des données peuvent être envoyées et reçues.

↳ Activez le protocole UDP.

↳ Réglez les valeurs suivantes :

⇒ Adresse IP du partenaire de communication

⇒ Numéro de port du partenaire de communication

Les options de réglages associées se trouvent dans l'outil webConfig :

Configuration > Commande > Hôte > Ethernet > UDP

TCP/IP

- ↪ Activez le protocole TCP/IP.
- ↪ Activez le mode TCP/IP de l'appareil.
 - ⇒ En mode client TCP, l'appareil établit activement la liaison avec le système hôte supérieur, par exemple le PC/la commande en tant que serveur. L'appareil a besoin que l'utilisateur lui communique l'adresse IP du serveur (c.-à-d. du système hôte) et le numéro de port par lequel le serveur (système hôte) fait transiter la communication. Dans ce cas, c'est l'appareil qui détermine quand et avec qui la communication doit être établie.
 - ⇒ En mode serveur TCP, le système hôte supérieur (PC/commande) établit activement la liaison et l'appareil raccordé attend l'établissement de la liaison.
La pile TCP/IP a besoin que l'utilisateur lui communique les informations concernant le port local de l'appareil (numéro de port) sur lequel les souhaits de liaison d'une application client (système hôte) doivent être reçus.
En présence d'un souhait de liaison et d'un établissement par le système hôte supérieur (PC/commande en tant que client), l'appareil en mode serveur accepte la liaison et les données peuvent être envoyées et reçues.
- ↪ Sur un appareil en mode client TCP, effectuez les réglages suivants :
 - ⇒ Adresse IP du serveur TCP, normalement l'adresse IP de la commande ou de l'ordinateur hôte
 - ⇒ Numéro de port du serveur TCP
 - ⇒ Délai imparti (time-out) pour l'attente de la réponse du serveur
 - ⇒ Intervalle de répétition pour une nouvelle tentative de communication en cas de non-réponse dans le délai imparti
- ↪ Sur un appareil en mode serveur TCP, effectuez les réglages suivants :
 - ⇒ Numéro de port pour la communication de l'appareil avec les clients TCP

Les options de réglages associées se trouvent dans l'outil webConfig :

Configuration > Commande > Hôte > Ethernet > TCP/IP

8.3.5 Communication RS 232/RS 422

Le lecteur de code envoie sur l'interface un **S** en guise de message de démarrage et pour informer que l'appareil est opérationnel.

Avec le réglage d'usine, l'appareil fonctionne comme suit :

- Activation de la porte de lecture par SW11. L'éclairage intégré devient visible.
- Quand un code est détecté, celui-ci est édité via l'interface RS 232 selon le protocole suivant.

<STX><Données du code><CR><LF>

(9600 bauds, 8 bits de données, pas de parité, 1 bit d'arrêt)

8.3.6 Client FTP

Pour la transmission d'images et de fichiers de protocole, vous pouvez configurer une sortie des données de processus via un serveur FTP.

- ↪ Réglez l'adresse IP et le numéro de port du serveur FTP avec lequel la communication doit s'effectuer.
- ↪ Attribuez des noms d'utilisateur et des mots de passe ou définissez le sens d'établissement de la communication avec l'option *Mode passif*.
 - ⇒ Si l'option *Mode passif* est activée, le client FTP établit une connexion sortante vers le serveur.
- ↪ Activez le client FTP.
- ↪ Sélectionnez les images à transmettre (OK/NOK). Vous pouvez leur attribuer chacune un nom.

Les options de réglages associées se trouvent dans l'outil webConfig :

Configuration > Commande > Hôte > Client FTP

AVIS



- ↪ Vous pouvez régler l'horodatage dans **Maintenance > Heure système**.
 - ⇒ En cas d'interruption de la tension de fonctionnement, l'heure système est réinitialisée.

8.4 Configuration par codes de paramétrage

Vous pouvez procéder à des modifications de la configuration à l'aide de codes de paramétrage imprimés (voir chapitre 18.3 "Configuration par codes de paramétrage").

8.5 Activer les fonctions de l'appareil

Vous pouvez activer les fonctions suivantes de l'appareil par le biais des touches de commande sur le panneau de commande :

- *TRIG*
- *AUTO*
- *ADJ*
- *TEACH*

↳ Raccordez le lecteur de code à l'alimentation en tension.

↳ Sélectionnez la fonction souhaitée par le biais des touches de commande sur le panneau de commande (voir chapitre 3.4.2 "Affichage en bargraph").



TRIG

Fonction de déclenchement qui active un processus de lecture avec la configuration enregistrée dans l'appareil, par exemple la commande de la porte de lecture.

AUTO

L'activation de la fonction *AUTO* lance les opérations suivantes :


1. Réglage optimal de l'éclairage : l'appareil détermine le réglage optimal de l'éclairage pour le scénario actuel.
2. Détermination des types de code et du nombre de chiffres : si des codes sont trouvés dans l'image, ils sont décodés.
3. Tableau de décodage : le contenu du tableau de décodage mémorisé dans l'appareil est effacé. Les nouveaux codes (type de code et nombre de chiffres) sont enregistrés dans le tableau de décodage.

AVIS	
	<p>Activez la fonction <i>AUTO</i> uniquement à l'arrêt !</p> <p>↳ Activez la fonction <i>AUTO</i> uniquement lorsque le code n'est pas en mouvement par rapport à l'appareil.</p>
AVIS	
	<p>La fonction <i>AUTO</i> ne convient pas pour les codes Pharmacode !</p> <p>↳ La fonction <i>AUTO</i> ne peut pas être utilisée pour les codes Pharmacode.</p>

ADJ

Fonction d'ajustement pour l'alignement de l'appareil.



La qualité de lecture est représentée visuellement dans l'affichage en bargraph, répartie par pourcentage. L'affichage en bargraph représente la moyenne des dix dernières mesures respectives.

AVIS	
	<p>Désactivation de la fonction <i>ADJ</i> !</p> <p>↳ Vous devez désactiver la fonction <i>ADJ</i> à l'aide de la touche de confirmation \leftarrow.</p>

TEACH

L'activation de la fonction d'apprentissage permet de programmer un code actuel en tant que code de référence.

Lors de l'apprentissage, la porte de lecture est ouverte et un code se trouvant dans le champ de lecture est décodé. Le code décodé est enregistré dans l'appareil en tant que nouveau code de référence.

AVIS	
	<p>Un seul code dans le champ de lecture lors de la fonction d'apprentissage !</p> <p>↳ Lors de l'activation de la fonction d'apprentissage, un seul code doit se trouver dans le champ de lecture de l'appareil.</p>
AVIS	
	<p>La fonction <i>TEACH</i> ne convient pas pour les codes Pharmacode !</p> <p>↳ La fonction d'apprentissage ne peut pas être utilisée pour les codes Pharmacode.</p>

8.6 Autres réglages

8.6.1 Optimiser la performance de lecture

Optimisez la performance de lecture du lecteur de code par le biais des réglages suivants dans l'outil webConfig :

- *Tableau de décodage*
Limitation des types de code recherchés et du nombre de chiffres
Les options de réglage se trouvent dans l'outil webConfig : **Configuration > Décodeur > Types de code**
- *Temps de pose*
Un temps de pose court permet des vitesses élevées de l'objet. Étant donné que cela fait baisser la luminosité des images, il peut s'avérer nécessaire d'adapter l'amplification du signal. Cependant, cela accroît le bruit de l'image.
Les options de réglage se trouvent dans l'outil webConfig : **Configuration > Prise de vue**
- *Zone de travail*
Définissez une zone de travail (Region of Interest, ROI) pour limiter le décodage à une seule zone de l'image. Si aucune zone de travail n'est définie, c'est l'ensemble de l'image qui constitue la zone de travail.
Les options de réglage se trouvent dans l'outil webConfig : **Configuration > Décodeur > Zone de travail**
- *Temps de décodage max.*
Définissez le temps de décodage maximal pour limiter la durée d'exécution de l'algorithme de recherche de code.
Les options de réglage se trouvent dans l'outil webConfig : **Configuration > Décodeur > Propriétés**
- *Mode de fonctionnement de la caméra*
Sélectionnez le mode de fonctionnement de la caméra *Mode déclenché unique* pour un décodage total rapide.
Les options de réglage se trouvent dans l'outil webConfig : **Configuration > Commande > Mode de fonctionnement de la caméra**
- *Nombre max. de codes*
La recherche de code est accélérée si le nombre maximal de codes attendus dans une image (ROI) est petit et connu.
Définissez le nombre maximal de codes décodés dans un programme de contrôle. Lorsque le nombre défini de codes a été décodé, l'algorithme de recherche de code s'interrompt.
Les options de réglage se trouvent dans l'outil webConfig : **Configuration > Décodeur > Avancé**
- *Transmission d'image*

La désactivation de la transmission d'image en mode de processus augmente la vitesse de décodage.

Les options de réglage se trouvent dans l'outil webConfig : **Configuration > Appareil > Transmission d'image**

- *Mode de recherche*

Sélectionnez le mode de recherche *Optimisé* pour un décodage rapide. Ce mode de recherche est réservé aux codes 2D.

Les options de réglage se trouvent dans l'outil webConfig : **Configuration > Décodeur > Avancé**

Ensuite, vous devez programmer les codes actuels à l'aide du bouton [Optimiser le code].

- *Mode de couleur*

Si vous savez à l'avance si les codes seront imprimés en noir sur fond blanc ou en blanc sur fond noir, vous pouvez sélectionner le mode de couleur correspondant. Réglez le mode de couleur sur *Automatique* si des codes existent dans les deux variantes d'impression.


Les options de réglage se trouvent dans l'outil webConfig : **Configuration > Décodeur > Avancé**

9 Mise en service – outil webConfig

Les lecteurs de code de la série DCR 200i peuvent être manipulés et configurés via l'interface de maintenance Ethernet à l'aide de l'outil webConfig intégré.

L'outil webConfig est conçu pour la configuration des lecteurs de code sous la forme d'une interface utilisateur graphique indépendante du système d'exploitation et basée sur les technologies Internet.

Grâce à l'utilisation du protocole de communication HTTP et à la restriction, côté client, aux technologies standard (HTML, JavaScript et AJAX) qui sont prises en charge par tous les navigateurs modernes courants, l'outil webConfig peut fonctionner sur n'importe quel PC avec accès à Internet.


AVIS	
	L'outil webConfig est proposé dans les langues suivantes : allemand, anglais, français, italien, espagnol, chinois, coréen

9.1 Configuration système requise

Pour utiliser l'outil webConfig, il vous faut un PC ou un ordinateur portable doté de l'équipement suivant :

Tab. 9.1: Configuration système requise pour l'outil webConfig

Moniteur	Résolution minimale : 1280 x 800 pixels ou supérieure
Navigateur Internet	Une version actuelle des navigateurs suivants est recommandée : <ul style="list-style-type: none"> • Mozilla Firefox • Google Chrome • Microsoft Edge

AVIS	
	<ul style="list-style-type: none"> ↪ Actualisez régulièrement votre système d'exploitation et votre navigateur Internet. ↪ Installez les Service Packs actuels de Windows.


9.2 Démarrer l'outil webConfig

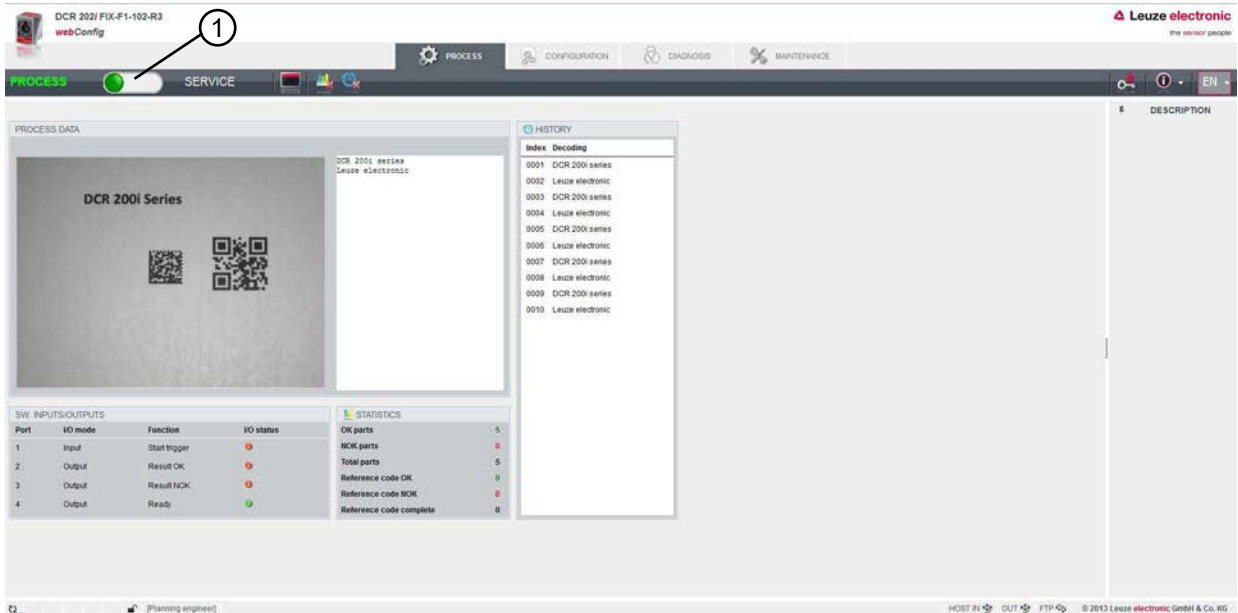
- ✓ Conditions : l'adresse IP et le masque de sous-réseau pour la liaison LAN avec l'appareil sont correctement réglés.
- ↪ Appliquez la tension de fonctionnement sur l'appareil.
- ↪ Reliez l'interface HOST de l'appareil au PC. La connexion à l'interface HOST de l'appareil s'effectue via le port LAN du PC.
- ↪ Démarrez l'outil webConfig dans le navigateur Internet de votre PC avec l'adresse IP **192.168.60.101** ou avec l'adresse IP que vous avez réglée.
 - ⇒ **192.168.60.101** est l'adresse IP standard de Leuze pour la communication avec les lecteurs de code de la série DCR 200i.

Le PC affiche la page d'accueil de webConfig avec les informations de processus actuelles en mode de fonctionnement *Processus* :

- Image actuelle du lecteur de code
- Résultat de décodage actuel
- Bref historique des derniers décodages
- États des entrées/sorties de commutation
- Compteurs statistiques

AVIS

 L'affichage des informations de processus peut être retardé, selon la vitesse de traitement actuelle.




1 Commutation du mode de fonctionnement (*Processus - Maintenance*)

Fig. 9.1: Page d'accueil de l'outil webConfig

L'interface utilisateur de l'outil webConfig est largement auto-explicative.

AVIS

 L'outil webConfig est complètement contenu dans le microprogramme de l'appareil. Selon la version du microprogramme, les pages et fonctions de l'outil webConfig peuvent être représentées et affichées de différentes manières.

Effacer l'historique de navigation

Le cache du navigateur Internet doit être vidé si différents types d'appareils ou des appareils de différents microprogrammes ont été raccordés à l'outil webConfig.

- ↳ Effacez les cookies et les données Internet temporaires du cache du navigateur avant de démarrer l'outil webConfig.

9.3 Brève description de l'outil webConfig

Les menus et boîtes de dialogue de l'outil webConfig sont intuitifs et proposent des textes d'aide et des astuces.

La page d'accueil de l'outil webConfig affiche les informations de processus actuelles.

9.3.1 Changer de mode de fonctionnement

Il est possible de basculer entre les modes de fonctionnement suivants pour la configuration avec l'outil webConfig :

- *Processus*

L'appareil est relié à la commande ou au PC.

- La communication du processus vers la commande est activée.
- Les entrées/sorties de commutation sont activées.
- L'image prise actuellement par le lecteur de code est affichée si la fonction n'a pas été désactivée dans l'outil webConfig.
- La configuration ne peut pas être modifiée.

- *Maintenance*

- La communication du processus vers la commande ou le PC est interrompue.
- Les entrées/sorties de commutation sont désactivées.
- La configuration peut être modifiée.

AVIS

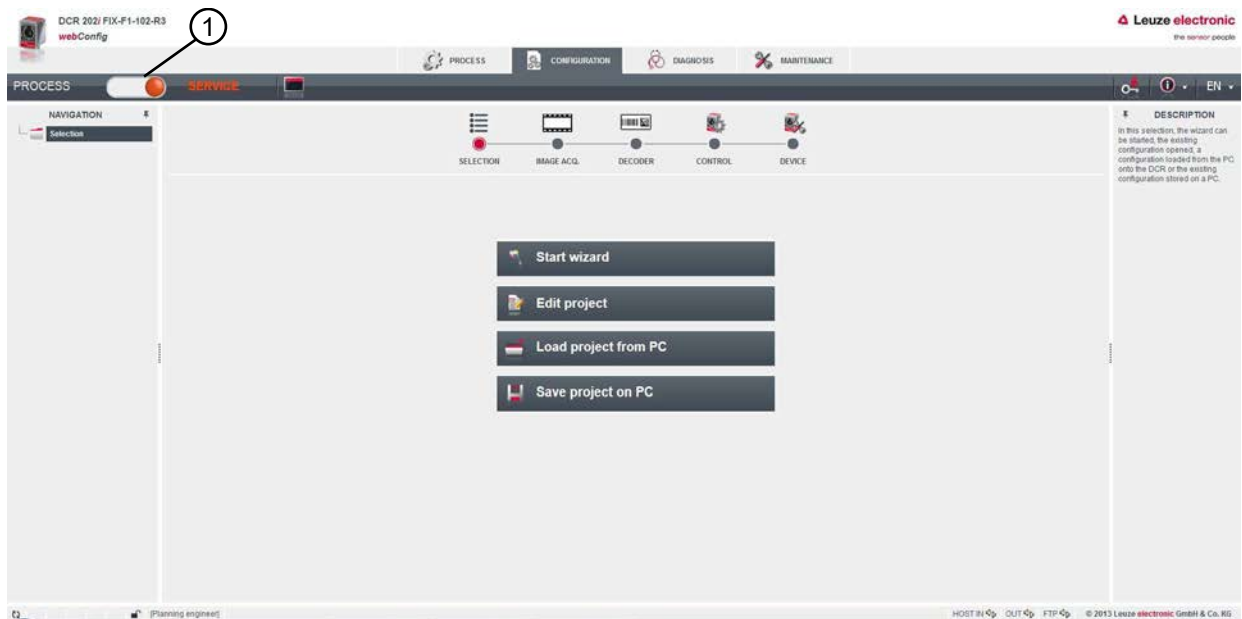


Modifications de la configuration possibles en mode de *Maintenance* uniquement !

Des modifications ne peuvent être apportées via la fonction *CONFIGURATION* qu'en mode de *Maintenance*.

Sur toutes les pages de l'outil webConfig, vous trouverez en haut à gauche un commutateur logiciel pour passer d'un mode de fonctionnement à l'autre (*Processus - Maintenance*).

Après le passage au mode de fonctionnement *Maintenance*, le menu **CONFIGURATION** s'affiche.



1 Commutation du mode de fonctionnement (*Processus - Maintenance*)

Fig. 9.2: Menu **CONFIGURATION** de l'outil webConfig

9.3.2 Fonctions des menus de l'outil webConfig

L'outil webConfig offre les fonctions de menu suivantes :

- **PROCESSUS**

- Informations sur le résultat de lecture actuel
- Image de la caméra actuelle
- Statut des entrées/sorties de commutation
- Statistiques de lecture

- **CONFIGURATION**
 - Régler le décodage
 - Configurer le formatage et la sortie des données
 - Configurer les entrées/sorties de commutation
 - Régler les paramètres de communication et les interfaces
 - Réglages généraux de l'appareil, p. ex. nom de l'appareil
- **DIAGNOSTIC**
 - Rassemblement des événements d'avertissement et d'erreur
- **MAINTENANCE**
 - Attribuer des rôles d'utilisateur (gestion des utilisateurs)
 - Sauvegarder/restaurer le fichier de configuration
 - Actualiser le microprogramme
 - Régler l'horloge système (heure système)
 - Gérer le guidage de l'utilisateur

9.3.3 Menu CONFIGURATION

AVIS

!

Modifications de la configuration possibles en mode de *Maintenance* uniquement !

↳ Des modifications ne peuvent être apportées dans le menu **CONFIGURATION** qu'en mode de *Maintenance*.

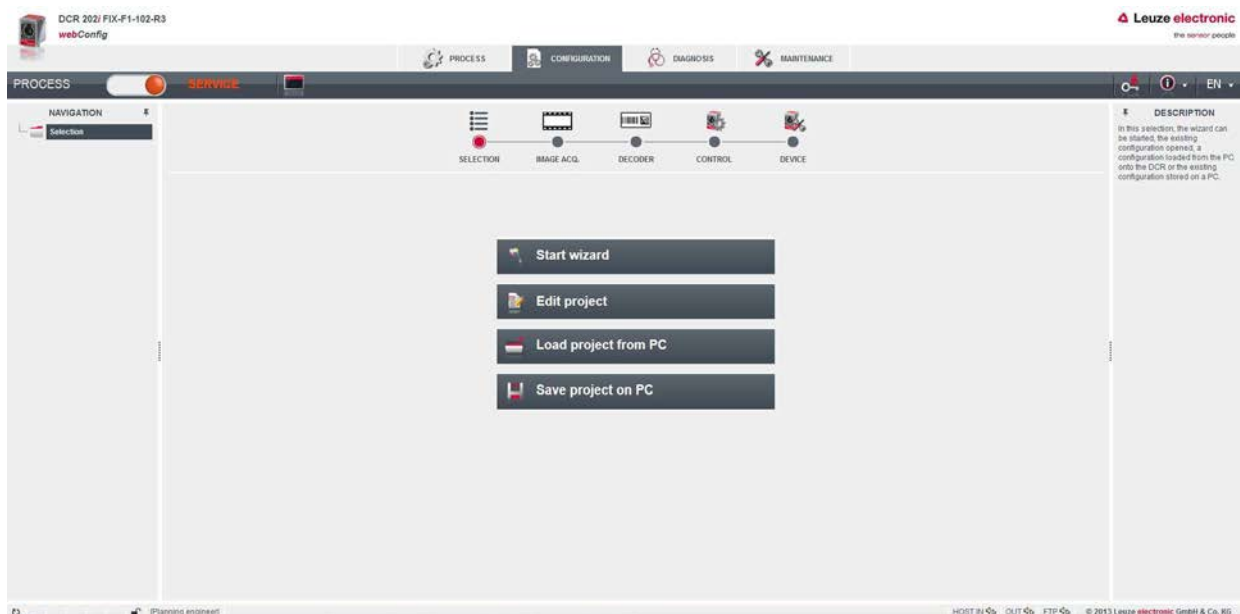


Fig. 9.3: Menu **CONFIGURATION**

- ↳ Sélectionnez la façon dont vous souhaitez configurer l'application.
- [Lancer l'assistant] : configuration rapide en quelques étapes seulement
 - [Éditer le projet] : configuration via la vue complète de l'outil webConfig
 - [Charger un projet du PC] : configuration via un projet de configuration existant
 - [Enregistrer le projet sur PC] : enregistrer le projet de configuration

9.3.4 Configurer les applications avec l'assistant

L'assistant de configuration vous permet de régler l'application en quelques étapes seulement.

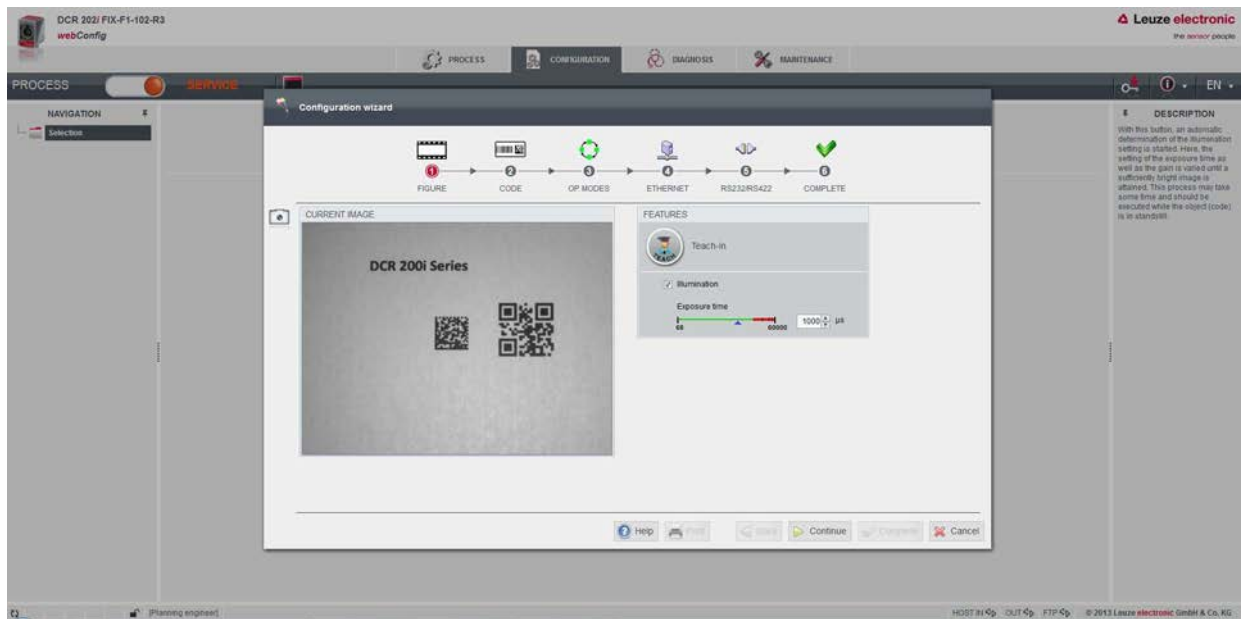


Fig. 9.4: Assistant de configuration

↳ Sélectionnez **CONFIGURATION** > [Lancer l'assistant].

↳ Procédez aux réglages en suivant les étapes de configuration de l'assistant.

AVIS



Les réglages sont enregistrés seulement lors de la dernière étape de configuration (TERMI-NER).

10 PROFINET

10.1 Récapitulatif

Le lecteur de code DCR 248i est conçu comme un appareil de terrain modulaire, il représente un appareil PROFINET-IO qui communique de manière cyclique avec le contrôleur PROFINET-IO associé.

L'appareil peut s'utiliser comme appareil autonome (Stand-Alone) avec nom d'appareil individuel dans une topologie PROFINET-IO en étoile ou en arbre. Ce nom d'appareil doit être communiqué au participant par la commande lors du baptême de l'appareil (voir chapitre 10.3 "Configuration pour commande SIMATIC S7 de Siemens").

Caractéristiques

L'appareil possède les caractéristiques suivantes :

- Un fichier GSDML est disponible pour la description d'appareil
- La famille d'appareils est certifiée PROFINET-IO selon V2.34
- PROFINET-IO avec communication en temps réel (RT)
- Connexion Fast Ethernet standard (100 Mbit/s) (connectique M12)
- Auto-Crossover et Auto-Negotiation
- Échange cyclique des données
- Des connecteurs M12 à 4 pôles de codage D sont utilisés pour la liaison électrique
- Fonctions d'identification & de maintenance (I&M) IM0 – IM4
- Le réglage de l'adresse IP, le cas échéant l'attribution d'un nom, est réalisé au moyen de l'environnement de développement Siemens STEP7 ou TIA, ou d'outils comparables
- Durée du cycle : 4 ms max. (*MinDeviceInterval=128*)
- Étendue des fonctions conforme à la classe de conformité B
- Classe de charge du réseau I

Communication

La communication de base et l'intégration sont réalisés par le biais du fichier GSDML (voir chapitre 10.2 "Fichier GSDML"). Les modules du fichier GSDML ne prennent pas en charge la configuration de la fonctionnalité de l'appareil. La configuration se fait au moyen d'autres mécanismes tels que l'outil webConfig ou des instructions en ligne/XML (voir chapitre 9 "Mise en service – outil webConfig" ; voir chapitre 11 "Interfaces – Communication").

Chaque appareil dispose d'une adresse MAC univoque (Media Access Control) indiquée sur la plaque signalétique. L'adresse MAC (MAC-ID) est combinée à une adresse IP au cours de la configuration. Vous trouverez l'adresse MAC sur la plaque signalétique ainsi que sur une Address Link Label aisément détachable appliquée à titre supplémentaire sur l'appareil (Adresse MAC).

À la livraison, l'appareil a l'adresse réseau suivante :

- Adresse IP : 192.168.60.101
- Masque de sous-réseau : 255.255.255.0

Raccordement électrique


Plusieurs prises mâles et femelles M12 sont disposées sur l'appareil pour le raccordement électrique de la tension d'alimentation, de l'interface et des entrées et sorties de commutation (voir chapitre 7 "Raccordement électrique").

10.2 Fichier GSDML

La fonctionnalité du DCR 248i via l'interface PROFINET est définie avec les données d'entrée/sortie spécifiées dans les modules du fichier GSDML (voir chapitre 10.4 "Modules de configuration PROFINET").


Lors de l'écriture du programme d'API, un outil de configuration spécifique à l'utilisateur intègre les modules nécessaires et les configure pour l'application.


Si l'appareil fonctionne sur PROFINET, toutes les données d'entrée/sortie sont réglées à des valeurs par défaut. Si l'utilisateur ne change pas ces données d'entrée/sortie, l'appareil fonctionne avec les réglages par défaut fournis par Leuze. Vous trouverez les réglages par défaut de l'appareil dans les descriptions des modules.

AVIS	
	<p>À respecter lors de la configuration d'appareils PROFINET !</p> <ul style="list-style-type: none"> ↳ Par principe, procédez à la configuration de base de votre appareil dans le fichier GSDML (Generic Station Description Markup Language). ↳ Téléchargez pour cela le fichier GSDML adapté sur Internet à l'adresse : www.leuze.com. ↳ En mode de processus, les données d'entrée/sortie des modules GSDML activés sont échangées avec la commande. ↳ Si vous faites basculer l'appareil en mode de <i>Maintenance</i> à l'aide de l'outil webConfig, il est séparé du PROFINET.


10.3 Configuration pour commande SIMATIC S7 de Siemens


Un outil de configuration spécifique à l'utilisateur tel que TIA-Portal pour la commande SIMATIC-S7 de Siemens (API S7), permet d'intégrer les modules requis à un projet lors de la création du programme de l'API. Ces modules sont mis à disposition grâce au fichier GSDML.


AVIS	
	<p>Tenir compte de la version de SIMATIC Manager !</p> <ul style="list-style-type: none"> ↳ Si vous utilisez Siemens STEP 7, la dernière version 5.6 est nécessaire.

AVIS	
	<p>Une alternative consiste à charger le fichier GSDML de l'appareil à l'aide de l'outil webConfig (voir chapitre 9 "Mise en service – outil webConfig") :</p> <p>ACCUEIL > INSTALLATION > Fichier GSDML</p> <p>Le fichier GSDML mémorisé dans l'appareil coïncide toujours avec la version du microprogramme du DCR 248i.</p>

10.4 Modules de configuration PROFINET

AVIS	
	<p>Écrasement des données par la commande (API) !</p> <ul style="list-style-type: none"> ↳ Durant la phase de configuration, le DCR 248i reçoit des messages de données du contrôleur IO (maître). Avant que les messages de données ne soient analysés et que les réglages correspondants ne soient définis, tous les réglages spécifiques à l'interface sont préalablement remis à leurs valeurs par défaut. Cela permet de garantir que les réglages des modules non sélectionnés reprennent des valeurs standard.

AVIS	
	<ul style="list-style-type: none"> ↳ Vous trouverez les réglages par défaut du DCR 248i dans les descriptions des modules. ↳ Exemples d'utilisation des modules : voir chapitre 18.5 "Exemples de communication".

AVIS	
	<p>Comportement des données d'entrée/sortie</p> <ul style="list-style-type: none"> ↳ La valeur par défaut du bit de données d'entrée après le démarrage de l'appareil correspond à la valeur initiale spécifiée (généralement NULL). ↳ Pendant l'initialisation de l'appareil, les sorties sont désactivées. ↳ Pour les données de sortie de statut IOPS=Bad, les fonctions en aval sont commutées dans un état sûr. Cela sera notamment le cas si la commande est basculée en mode STOP. Par exemple, un appareil activé ou une sortie seront alors désactivés. L'appareil réagit pareillement en cas d'interruption de la liaison.

10.4.1 Récapitulatif des modules

Module	Description	Paramètres	Données d'entrée	Données de sortie
M10 voir chapitre 10.4.2 "Activation"	Activation Bits de commande pour l'activation et la transmission des données d'entrée.	1	1	1
M13 voir chapitre 10.4.3 "Résultat fragmenté"	Résultat fragmenté Transmission des résultats en mode fragmenté	1	3	0
M16 voir chapitre 10.4.4 "Entrée fragmentée"	Entrée fragmentée Transmission des données d'entrée en mode fragmenté	1	0	3
M21 voir chapitre 10.4.5 "Données de résultat 1"	Données de résultat 1 Information d'entrée, 8 octets max.	0	11	0
M22 voir chapitre 10.4.6 "Données de résultat 2"	Données de résultat 2 Information d'entrée, 16 octets max.	0	19	0
M23 voir chapitre 10.4.7 "Données de résultat 3"	Données de résultat 3 Information d'entrée, 32 octets max.	0	35	0
M24 voir chapitre 10.4.8 "Données de résultat 4"	Données de résultat 4 Information d'entrée, 48 octets max.	0	51	0
M25 voir chapitre 10.4.9 "Données de résultat 5"	Données de résultat 5 Information d'entrée, 64 octets max.	0	67	0
M26 voir chapitre 10.4.10 "Données de résultat 6"	Données de résultat 6 Information d'entrée, 96 octets max.	0	99	0
M27 voir chapitre 10.4.11 "Données de résultat 7"	Données de résultat 7 Information d'entrée, 128 octets max.	0	131	0
M28 voir chapitre 10.4.12 "Données de résultat 8"	Données de résultat 8 Information d'entrée, 256 octets max.	0	259	0
M101 – voir chapitre 10.4.13 "Données d'entrée 1"	Données d'entrée 1 Information d'entrée, 8 octets max.	0	1	11
M102 voir chapitre 10.4.14 "Données d'entrée 2"	Données d'entrée 2 Information d'entrée, 16 octets max.	0	1	19
M103 voir chapitre 10.4.15 "Données d'entrée 3"	Données d'entrée 3 Information d'entrée, 32 octets max.	0	1	35
M104 voir chapitre 10.4.16 "Données d'entrée 4"	Données d'entrée 4 Information d'entrée, 48 octets max.	0	1	51

Module	Description	Paramètres	Données d'entrée	Données de sortie
M105 voir chapitre 10.4.17 "Données d'entrée 5"	Données d'entrée 5 Information d'entrée, 64 octets max.	0	1	67
M106 voir chapitre 10.4.18 "Données d'entrée 6"	Données d'entrée 6 Information d'entrée, 96 octets max.	0	1	99
M107 voir chapitre 10.4.19 "Données d'entrée 7"	Données d'entrée 7 Information d'entrée, 128 octets max.	0	1	131
M108 voir chapitre 10.4.20 "Données d'entrée 8"	Données d'entrée 8 Information d'entrée, 256 octets max.	0	1	259
M60 voir chapitre 10.4.21 "Statut et commande de l'appareil"	Statut et commande de l'appareil Affichage du statut de l'appareil, ainsi que des bits de contrôle pour la RAZ et le Standby	0	1	1
M61 voir chapitre 10.4.22 "Statut et commande de l'application de l'appareil"	Statut et commande de l'application de l'appareil Transmission d'informations de commande et de statut spécifiques à l'application.	0	2	2
M74 voir chapitre 10.4.23 "Statut et commande des E/S"	Statut et commande des E/S Traitement des signaux en entrée de commutation et en sortie de commutation	0	2	1

10.4.2 Module 10 – Activation

Clé du module PROFINET-IO

- ID module : 1010
- ID sous-module : 1

Description

Le module définit quels signaux de commande activent l'appareil et quels signaux commandent la sortie de résultats. Pour cette fonction, il convient de choisir un fonctionnement avec Handshake.

En fonctionnement avec handshake, la commande doit acquitter la réception de données par le bit d'ACK. Ce n'est qu'ensuite que de nouvelles données sont inscrites dans la zone d'entrée. Après acquittement du dernier résultat, les données d'entrée sont réinitialisées (remplies de zéros).

Tab. 10.1: Récapitulatif des paramètres du module 10


Paramètres	Adresse	Type de données	Valeurs possibles	Par défaut	Unité	Explication
Mode	0	UNSIGNED8	1 : avec ACK	0	---	Ce paramètre définit le mode de fonctionnement du module d'activation.
Longueur du paramètre : 1 octet						

Tab. 10.2: Structure des données d'entrée - module 10

Données d'entrée	Adresse	Type de données	Valeurs possibles	Par défaut	Unité	Explication
Nombre de résultats	0	UNSIGNED8	0-255	0	---	Nombre de résultats complets pas encore prélevés. Pendant une éventuelle transmission de fragments, cette valeur reste constante jusqu'au premier fragment du résultat suivant.
Longueur des données d'entrée : 1 octet						

Tab. 10.3: Structure des données de sortie - module 10

Données de sortie	Adresse	Type de données	Valeurs possibles	Par défaut	Unité	Explication
Signal d'activation	0.0	Bit	1 -> 0 : désactivation 0 -> 1 : activation	0	---	Signal d'activation de l'appareil.
	0.1	Bit	0 ... 1	0	---	Libre
	0.2	Bit	0 ... 1	0	---	Libre
	0.3	Bit		0	---	Libre
Acquittement des données	0.4	Bit	0 -> 1 : les données ont été traitées par le maître 1 -> 0 : les données ont été traitées par le maître	0	---	Ce bit de commande signale que les données transmises ont été traitées par le maître.
RAZ des données	0.5	Bit	0 -> 1 : RAZ des données	0	---	Efface des résultats éventuellement enregistrés. Pour plus de détails, voir la remarque.
Réservé	0.6	Bit		0	---	Libre
	0.7	Bit		0	---	Libre
Longueur des données de sortie : 1 octet consistant						

AVIS	
	<p>Effets de la réinitialisation des données</p> <p>Si le bit de commande de la réinitialisation des données est activé, les actions suivantes sont exécutées :</p> <ul style="list-style-type: none"> ↳ Effacement des résultats éventuellement encore en mémoire. ↳ Réinitialisation du module 13, c.-à-d. que même un résultat de lecture partiellement transmis est effacé (voir chapitre 10.4.3 "Module 13 – Résultat fragmenté"). ↳ Effacement des zones de données d'entrée de tous les modules. Exception : les données d'entrée des modules 60/61 ne sont pas effacées (voir chapitre 10.4.21 "Module 60 – Statut et commande de l'appareil", voir chapitre 10.4.22 "Module 61 – Statut et commande de l'application de l'appareil"). Dans l'octet de statut des modules de résultat 21 ... 27 et des modules de données d'entrée 101 ... 107, les deux bits bascule ne changent pas.

10.4.3 Module 13 – Résultat fragmenté

Clé du module PROFINET-IO

- ID module : 1013
- ID sous-module : 1

Description

Le module définit la sortie de résultats fragmentés (sens : de l'appareil vers la commande). Pour occuper le moins de données d'E/S possible, ce module permet de diviser les résultats en fragments qui peuvent ensuite être transmis les uns après les autres avec un handshake.

Ces réglages influent sur les modules de résultat 21 ... 28. La présence de ce module active la fragmentation des données de résultat.

Tab. 10.4: Récapitulatif des paramètres du module 13

Paramètre	Adresse	Type de données	Valeurs possibles	Par défaut	Unité	Explication
Longueur des fragments	0	UNSIGNED8	1-255	1	---	Ce paramètre définit la longueur maximale de l'information de résultat par fragment.
Longueur du paramètre : 1 octet						

Tab. 10.5: Structure des données d'entrée - module 13

Données d'entrée	Adresse	Type de données	Valeurs possibles	Par défaut	Unité	Explication
Numéro de fragment	0	UNSIGNED8	0-255	0	---	Numéro du fragment actuel
Fragments restants	1	UNSIGNED8	0-255	0	---	Nombre de fragments qui doivent encore être lus pour que le résultat soit complet.
Taille des fragments	2	UNSIGNED8	0-255	0	---	Longueur du fragment, ce nombre correspond toujours à la longueur de fragment paramétrée, sauf pour le dernier fragment.
Longueur des données d'entrée : 3 octets, consistants						

10.4.4 Module 16 – Entrée fragmentée

Clé du module PROFINET-IO

- ID module : 1016
- ID sous-module : 1

Description

Le module définit le transfert de données d'entrée fragmentées (sens : de la commande vers l'appareil). Pour occuper le moins de données d'E/S possible, ce module permet de diviser les données d'entrée en fragments qui peuvent ensuite être transmis les uns après les autres avec un handshake.

Ces réglages influent sur les modules d'entrée 101 ... 108. La présence de ce module active la fragmentation des données d'entrée.

Tab. 10.6: Récapitulatif des paramètres du module 16

Paramètre	Adresse	Type de données	Valeurs possibles	Par défaut	Unité	Explication
Longueur des fragments	0	UNSIGNED8	1-255	1	---	Ce paramètre définit la longueur maximale de l'information d'entrée par fragment.
Longueur du paramètre : 1 octet						

Tab. 10.7: Structure des données de sortie - module 16

Données de sortie	Adresse	Type de données	Valeurs possibles	Par défaut	Unité	Explication
Numéro de fragment	0	UNSIGNED8	0-255	0	---	Numéro du fragment actuel
Fragments restants	1	UNSIGNED8	0-255	0	---	Nombre de fragments qui doivent encore être transmis pour que l'entrée soit complète.
Taille des fragments	2	UNSIGNED8	0-255	0	---	Longueur du fragment, elle doit toujours être identique, sauf pour le dernier fragment à transmettre.
Longueur des données de sortie : 3 octets, consistants						

10.4.5 Module 21 – Données de résultat 1

Clé du module PROFINET-IO

- ID module : 1021
- ID sous-module : 1

AVIS



- ↳ Les modules 21 ... 28 ne peuvent pas être utilisés simultanément.
- ↳ Si l'information de résultat (résultat, y compris les suppléments tels que par exemple la qualité du code) ne rentre pas dans la largeur de module choisie, l'information est abrégée. La longueur des données de résultat déterminée donne une indication sur l'abrègement de l'information de résultat.

Description

Le module définit le transfert des données de résultat. Les données de résultat proviennent du formateur actuellement choisi. Le formateur peut être sélectionné et configuré dans l'outil webConfig (voir chapitre 9.3 "Outil webConfig").

Tab. 10.8: Structure des données d'entrée - module 21

Données d'entrée	Adresse	Type de données	Valeurs possibles	Par défaut	Unité	Explication
Statut d'activation	0.0	Bit	0 : désactivé 1 : activé	0	---	Affiche le statut actuel de l'activation.
Réservé	0.1	Bit		0	---	Libre
Résultat données utiles ou réponse de Cmd-Interpreter	0.2	Bit	0 : données utiles 1 : réponse de Cmd-Interpreter	0	---	Distinction entre le résultat du formateur et la réponse de Cmd-Interpreter. Aide l'utilisateur à distinguer.
Autres résultats dans le tampon	0.3	Bit	0 : non 1 : oui	0	---	Signal qui indique s'il y a d'autres résultats dans la zone tampon.
Dépassement de capacité du tampon	0.4	Bit	0 : non 1 : oui	0	---	Signal qui indique que des tampons de résultats sont pleins et que l'appareil rejette des données.
Nouveau résultat	0.5	Bit	0->1 : nouveau résultat 1->0 : nouveau résultat	0	---	Le bit bascule indique s'il y a un nouveau résultat.
Réservé	0.6	Bit		0	---	Libre
Attente d'un acquittement	0.7	Bit	0 : état de base 1 : la commande attend un acquittement du maître	0	---	Ce signal représente l'état interne de la commande.
Longueur des données de résultat	1	UNSIGNED 16	0-65535	0	---	Longueur des données de l'information réelle du résultat.
Données	3..10	8x UNSIGNED8	0-255	0	---	Information de résultat longue de 8 octets et consistante.
Longueur des données d'entrée : 3 octets consistants + 8 octets d'information de résultat						

10.4.6 Module 22 – Données de résultat 2

Clé du module PROFINET-IO

- ID module : 1022
- ID sous-module : 1

AVIS



- ↳ Les modules 21 ... 28 ne peuvent pas être utilisés simultanément.
- ↳ Si l'information de résultat (résultat, y compris les suppléments tels que par exemple la qualité du code) ne rentre pas dans la largeur de module choisie, l'information est abrégée. La longueur des données de résultat déterminée donne une indication sur l'abrégement de l'information de résultat.

Description

Le module définit le transfert des données de résultat. Les données de résultat proviennent du formateur actuellement choisi. Le formateur peut être sélectionné et configuré dans l'outil webConfig (voir chapitre 9.3 "Outil webConfig").

Tab. 10.9: Structure des données d'entrée - module 22

Données d'entrée	Adresse	Type de données	Valeurs possibles	Par défaut	Unité	Explication
Statut d'activation	0.0	Bit	0 : désactivé 1 : activé	0	---	Affiche le statut actuel de l'activation.
Réservé	0.1	Bit		0	---	Libre
Résultat données utiles ou réponse de Cmd-Interpreter	0.2	Bit	0 : données utiles 1 : réponse de Cmd-Interpreter	0	---	Distinction entre le résultat du formateur et la réponse de Cmd-Interpreter. Aide l'utilisateur à distinguer.
Autres résultats dans le tampon	0.3	Bit	0 : non 1 : oui	0	---	Signal qui indique s'il y a d'autres résultats dans la zone tampon.
Dépassement de capacité du tampon	0.4	Bit	0 : non 1 : oui	0	---	Signal qui indique que le tampon de résultats est plein et que l'appareil rejette des données.
Nouveau résultat	0.5	Bit	0->1 : nouveau résultat 1->0 : nouveau résultat	0	---	Le bit bascule indique s'il y a un nouveau résultat.
Réservé	0.6	Bit		0	---	Libre
Attente d'un acquittement	0.7	Bit	0 : état de base 1 : la commande attend un acquittement du maître	0	---	Ce signal représente l'état interne de la commande.
Longueur des données de résultat	1	UNSIGNED 16	0-65535	0	---	Longueur des données de l'information réelle du résultat.
Données	3..18	16x UNSIGNED8	0-255	0	---	Information de résultat longue de 16 octets et consistante.
Longueur des données d'entrée : 3 octets consistants + 16 octets d'information de résultat						

10.4.7 Module 23 – Données de résultat 3

Clé du module PROFINET-IO

- ID module : 1023
- ID sous-module : 1

AVIS



- ↪ Les modules 21 ... 28 ne peuvent pas être utilisés simultanément.
- ↪ Si l'information de résultat (résultat, y compris les suppléments tels que par exemple la qualité du code) ne rentre pas dans la largeur de module choisie, l'information est abrégée. La longueur des données de résultat déterminée donne une indication sur l'abrègement de l'information de résultat.

Description

Le module définit le transfert des données de résultat. Les données de résultat proviennent du formateur actuellement choisi. Le formateur peut être sélectionné et configuré dans l'outil webConfig (voir chapitre 9.3 "Outil webConfig").


Tab. 10.10: Structure des données d'entrée - module 23

Données d'entrée	Adresse	Type de données	Valeurs possibles	Par défaut	Unité	Explication
Statut d'activation	0.0	Bit	0 : désactivé 1 : activé	0	---	Affiche le statut actuel de l'activation.
Réservé	0.1	Bit		0	---	Libre
Résultat données utiles ou réponse de Cmd-Interpreter	0.2	Bit	0 : données utiles 1 : réponse de Cmd-Interpreter	0	---	Distinction entre le résultat du formateur et la réponse de Cmd-Interpreter. Aide l'utilisateur à distinguer.
Autres résultats dans le tampon	0.3	Bit	0 : non 1 : oui	0	---	Signal qui indique s'il y a d'autres résultats dans la zone tampon.
Dépassement de capacité du tampon	0.4	Bit	0 : non 1 : oui	0	---	Signal qui indique que le tampon de résultats est plein et que l'appareil rejette des données.
Nouveau résultat	0.5	Bit	0->1 : nouveau résultat 1->0 : nouveau résultat	0	---	Le bit bascule indique s'il y a un nouveau résultat.
Réservé	0.6	Bit		0	---	Libre
Attente d'un acquittement	0.7	Bit	0 : état de base 1 : la commande attend un acquittement du maître	0	---	Ce signal représente l'état interne de la commande.
Longueur des données de résultat	1	UNSIGNED 16	0-65535	0	---	Longueur des données de l'information réelle du résultat.
Données	3..34	32x UNSIGNED8	0-255	0	---	Information de résultat longue de 32 octets et consistante.
Longueur des données d'entrée : 3 octets consistants + 32 octets d'information de résultat						

10.4.8 Module 24 – Données de résultat 4

Clé du module PROFINET-IO

- ID module : 1024
- ID sous-module : 1

AVIS	
	<p>↪ Les modules 21 ... 28 ne peuvent pas être utilisés simultanément.</p> <p>↪ Si l'information de résultat (résultat, y compris les suppléments tels que par exemple la qualité du code) ne rentre pas dans la largeur de module choisie, l'information est abrégée. La longueur des données de résultat déterminée donne une indication sur l'abrègement de l'information de résultat.</p>

Description

Le module définit le transfert des données de résultat. Les données de résultat proviennent du formateur actuellement choisi. Le formateur peut être sélectionné et configuré dans l'outil webConfig (voir chapitre 9.3 "Outil webConfig").

Tab. 10.11: Structure des données d'entrée - module 24


Données d'entrée	Adresse	Type de données	Valeurs possibles	Par défaut	Unité	Explication
Statut d'activation	0.0	Bit	0 : désactivé 1 : activé	0	---	Affiche le statut actuel de l'activation.
Réservé	0.1	Bit		0	---	Libre
Résultat données utiles ou réponse de Cmd-Interpreter	0.2	Bit	0 : données utiles 1 : réponse de Cmd-Interpreter	0	---	Distinction entre le résultat du formateur et la réponse de Cmd-Interpreter. Aide l'utilisateur à distinguer.
Autres résultats dans le tampon	0.3	Bit	0 : non 1 : oui	0	---	Signal qui indique s'il y a d'autres résultats dans la zone tampon.
Dépassement de capacité du tampon	0.4	Bit	0 : non 1 : oui	0	---	Signal qui indique que le tampon de résultats est plein et que l'appareil rejette des données.
Nouveau résultat	0.5	Bit	0->1 : nouveau résultat 1->0 : nouveau résultat	0	---	Le bit bascule indique s'il y a un nouveau résultat.
Réservé	0.6	Bit		0	---	Libre
Attente d'un acquittement	0.7	Bit	0 : état de base 1 : la commande attend un acquittement du maître	0	---	Ce signal représente l'état interne de la commande.
Longueur des données de résultat	1	UNSIGNED 16	0-65535	0	---	Longueur des données de l'information réelle du résultat.

Données d'entrée	Adresse	Type de données	Valeurs possibles	Par défaut	Unité	Explication
Données	3..50	48x UNSIGNED8	0-255	0	---	Information de résultat longue de 48 octets et consistante.
Longueur des données d'entrée : 3 octets consistants + 48 octets d'information de résultat						

10.4.9 Module 25 – Données de résultat 5

Clé du module PROFINET-IO

- ID module : 1025
- ID sous-module : 1

AVIS	
	<p>↪ Les modules 21 ... 28 ne peuvent pas être utilisés simultanément.</p> <p>↪ Si l'information de résultat (résultat, y compris les suppléments tels que par exemple la qualité du code) ne rentre pas dans la largeur de module choisie, l'information est abrégée. La longueur des données de résultat déterminée donne une indication sur l'abrègement de l'information de résultat.</p>

Description

Le module définit le transfert des données de résultat. Les données de résultat proviennent du formateur actuellement choisi. Le formateur peut être sélectionné et configuré dans l'outil webConfig (voir chapitre 9.3 "Outil webConfig").

Tab. 10.12: Structure des données d'entrée - module 25


Données d'entrée	Adresse	Type de données	Valeurs possibles	Par défaut	Unité	Explication
Statut d'activation	0.0	Bit	0 : désactivé 1 : activé	0	---	Affiche le statut actuel de l'activation.
Réservé	0.1	Bit		0	---	Libre
Résultat données utiles ou réponse de Cmd-Interpreter	0.2	Bit	0 : données utiles 1 : réponse de Cmd-Interpreter	0	---	Distinction entre le résultat du formateur et la réponse de Cmd-Interpreter. Aide l'utilisateur à distinguer.
Autres résultats dans le tampon	0.3	Bit	0 : non 1 : oui	0	---	Signal qui indique s'il y a d'autres résultats dans la zone tampon.
Dépassement de capacité du tampon	0.4	Bit	0 : non 1 : oui	0	---	Signal qui indique que le tampon de résultats est plein et que l'appareil rejette des données.
Nouveau résultat	0.5	Bit	0->1 : nouveau résultat 1->0 : nouveau résultat	0	---	Le bit bascule indique s'il y a un nouveau résultat.
Réservé	0.6	Bit		0	---	Libre

Données d'entrée	Adresse	Type de données	Valeurs possibles	Par défaut	Unité	Explication
Attente d'un acquittement	0.7	Bit	0 : état de base 1 : la commande attend un acquittement du maître	0	---	Ce signal représente l'état interne de la commande.
Longueur des données de résultat	1	UNSIGNED 16	0-65535	0	---	Longueur des données de l'information réelle du résultat.
Données	3..66	64x UNSIGNED8	0-255	0	---	Information de résultat longue de 64 octets et consistante.
Longueur des données d'entrée : 3 octets consistants + 64 octets d'information de résultat						

10.4.10 Module 26 – Données de résultat 6

Clé du module PROFINET-IO

- ID module : 1026
- ID sous-module : 1

AVIS	
	<ul style="list-style-type: none"> ↳ Les modules 21 ... 28 ne peuvent pas être utilisés simultanément. ↳ Si l'information de résultat (résultat, y compris les suppléments tels que par exemple la qualité du code) ne rentre pas dans la largeur de module choisie, l'information est abrégée. La longueur des données de résultat déterminée donne une indication sur l'abrégement de l'information de résultat.

Description

Le module définit le transfert des données de résultat. Les données de résultat proviennent du formateur actuellement choisi. Le formateur peut être sélectionné et configuré dans l'outil webConfig (voir chapitre 9.3 "Outil webConfig").

Tab. 10.13: Structure des données d'entrée - module 26


Données d'entrée	Adresse	Type de données	Valeurs possibles	Par défaut	Unité	Explication
Statut d'activation	0.0	Bit	0 : désactivé 1 : activé	0	---	Affiche le statut actuel de l'activation.
Réservé	0.1	Bit		0	---	Libre
Résultat données utiles ou réponse de Cmd-Interpreter	0.2	Bit	0 : données utiles 1 : réponse de Cmd-Interpreter	0	---	Distinction entre le résultat du formateur et la réponse de Cmd-Interpreter. Aide l'utilisateur à distinguer.
Autres résultats dans le tampon	0.3	Bit	0 : non 1 : oui	0	---	Signal qui indique s'il y a d'autres résultats dans la zone tampon.
Dépassement de capacité du tampon	0.4	Bit	0 : non 1 : oui	0	---	Signal qui indique que le tampon de résultats est plein et que l'appareil rejette des données.

Données d'entrée	Adresse	Type de données	Valeurs possibles	Par défaut	Unité	Explication
Nouveau résultat	0.5	Bit	0->1 : nouveau résultat 1->0 : nouveau résultat	0	---	Le bit bascule indique s'il y a un nouveau résultat.
Réservé	0.6	Bit		0	---	Libre
Attente d'un acquittement	0.7	Bit	0 : état de base 1 : la commande attend un acquittement du maître	0	---	Ce signal représente l'état interne de la commande.
Longueur des données de résultat	1	UNSIGNED 16	0-65535	0	---	Longueur des données de l'information réelle du résultat.
Données	3..98	96x UNSIGNED8	0-255	0	---	Information de résultat longue de 96 octets et consistante.
Longueur des données d'entrée : 3 octets consistants + 96 octets d'information de résultat						

10.4.11 Module 27 – Données de résultat 7

Clé du module PROFINET-IO

- ID module : 1027
- ID sous-module : 1

AVIS	
	<ul style="list-style-type: none"> ↳ Les modules 21 ... 28 ne peuvent pas être utilisés simultanément. ↳ Si l'information de résultat (résultat, y compris les suppléments tels que par exemple la qualité du code) ne rentre pas dans la largeur de module choisie, l'information est abrégée. La longueur des données de résultat déterminée donne une indication sur l'abrègement de l'information de résultat.

Description

Le module définit le transfert des données de résultat. Les données de résultat proviennent du formateur actuellement choisi. Le formateur peut être sélectionné et configuré dans l'outil webConfig (voir chapitre 9.3 "Outil webConfig").

Tab. 10.14: Structure des données d'entrée - module 27


Données d'entrée	Adresse	Type de données	Valeurs possibles	Par défaut	Unité	Explication
Statut d'activation	0.0	Bit	0 : désactivé 1 : activé	0	---	Affiche le statut actuel de l'activation.
Réservé	0.1	Bit		0	---	Libre
Résultat données utiles ou réponse de Cmd-Interpreter	0.2	Bit	0 : données utiles 1 : réponse de Cmd-Interpreter	0	---	Distinction entre le résultat du formateur et la réponse de Cmd-Interpreter. Aide l'utilisateur à distinguer.

Données d'entrée	Adresse	Type de données	Valeurs possibles	Par défaut	Unité	Explication
Autres résultats dans le tampon	0.3	Bit	0 : non 1 : oui	0	---	Signal qui indique s'il y a d'autres résultats dans la zone tampon.
Dépassement de capacité du tampon	0.4	Bit	0 : non 1 : oui	0	---	Signal qui indique que le tampon de résultats est plein et que l'appareil rejette des données.
Nouveau résultat	0.5	Bit	0->1 : nouveau résultat 1->0 : nouveau résultat	0	---	Le bit bascule indique s'il y a un nouveau résultat.
Réservé	0.6	Bit		0	---	Libre
Attente d'un acquittement	0.7	Bit	0 : état de base 1 : la commande attend un acquittement du maître	0	---	Ce signal représente l'état interne de la commande.
Longueur des données de résultat	1	UNSIGNED 16	0-65535	0	---	Longueur des données de l'information réelle du résultat.
Données	3..130	128x UNSIGNED8	0-255	0	---	Information de résultat longue de 128 octets et consistante.
Longueur des données d'entrée : 3 octets consistants + 128 octets d'information de résultat						

10.4.12 Module 28 – Données de résultat 8

Clé du module PROFINET-IO

- ID module : 1028
- ID sous-module : 1

AVIS	
	<ul style="list-style-type: none"> ↳ Les modules 21 ... 28 ne peuvent pas être utilisés simultanément. ↳ Si l'information de résultat (résultat, y compris les suppléments tels que par exemple la qualité du code) ne rentre pas dans la largeur de module choisie, l'information est abrégée. La longueur des données de résultat déterminée donne une indication sur l'abrègement de l'information de résultat.

Description

Le module définit le transfert des données de résultat. Les données de résultat proviennent du formateur actuellement choisi. Le formateur peut être sélectionné et configuré dans l'outil webConfig (voir chapitre 9.3 "Outil webConfig").

Tab. 10.15: Structure des données d'entrée - module 28


Données d'entrée	Adresse	Type de données	Valeurs possibles	Par défaut	Unité	Explication
Statut d'activation	0.0	Bit	0 : désactivé 1 : activé	0	---	Affiche le statut actuel de l'activation.
Réservé	0.1	Bit		0	---	Libre

Données d'entrée	Adresse	Type de données	Valeurs possibles	Par défaut	Unité	Explication
Résultat données utiles ou réponse de Cmd-Interpreter	0.2	Bit	0 : données utiles 1 : réponse de Cmd-Interpreter	0	---	Distinction entre le résultat du formateur et la réponse de Cmd-Interpreter. Aide l'utilisateur à distinguer.
Autres résultats dans le tampon	0.3	Bit	0 : non 1 : oui	0	---	Signal qui indique s'il y a d'autres résultats dans la zone tampon.
Dépassement de capacité du tampon	0.4	Bit	0 : non 1 : oui	0	---	Signal qui indique que le tampon de résultats est plein et que l'appareil rejette des données.
Nouveau résultat	0.5	Bit	0->1 : nouveau résultat 1->0 : nouveau résultat	0	---	Le bit bascule indique s'il y a un nouveau résultat.
Réservé	0.6	Bit		0	---	Libre
Attente d'un acquittement	0.7	Bit	0 : état de base 1 : la commande attend un acquittement du maître	0	---	Ce signal représente l'état interne de la commande.
Longueur des données de résultat	1	UNSIGNED 16	0-65535	0	---	Longueur des données de l'information réelle du résultat.
Données	3..258	256x UNSIGNED8	0-255	0	---	Information de résultat longue de 256 octets et consistante.
Longueur des données d'entrée : 3 octets consistants + 256 octets d'information de résultat						

10.4.13 Module 101 – Données d'entrée 1

Clé du module PROFINET-IO

- ID module : 1101
- ID sous-module : 1

AVIS	
	<ul style="list-style-type: none"> ↪ La réinitialisation des données n'influe pas sur les bits bascule des données de sortie ↪ Si la fragmentation est utilisée, l'application doit définir les données de sortie du module de fragmentation des données d'entrée pour chaque fragment à transmettre avant que le bit bascule ne soit basculé dans le module de données d'entrée (voir chapitre 10.4.4 "Module 16 – Entrée fragmentée").

Description

Le module définit le transfert des données d'entrée vers un interpréteur de commande (Cmd-Interpreter) dans l'appareil.

Tab. 10.16: Structure des données d'entrée - module 101

Données d'entrée	Adresse	Type de données	Valeurs possibles	Par défaut	Unité	Explication
Bit bascule d'acceptation des données	0.0	Bit	0->1 : les données ont été acceptées 1->0 : les données ont été acceptées	0	---	Le signal indique que l'appareil a accepté les données ou le fragment de données.
Bit bascule de rejet des données	0.1	Bit	0->1 : les données n'ont PAS été acceptées 1->0 : les données n'ont PAS été acceptées	0	---	L'appareil a refusé d'accepter les données ou le fragment de données.
Réservé	0.2	Bit		0	---	Libre
	0.3	Bit		0	---	Libre
Errorcode	0.4-0.7	Zone de bits	0 : pas d'erreur 1 : dépassement de capacité du tampon de réception 2 : erreur de séquence 3 : indication de longueur erronée 4 : indication de longueur de fragment erronée 5 : changement de longueur dans une séquence	0	---	Cause d'erreur en cas de rejet du fragment.
Longueur des données d'entrée : 1 octet						

Tab. 10.17: Structure des données de sortie - module 101


Données de sortie	Adresse	Type de données	Valeurs possibles	Par défaut	Unité	Explication
Réservé	0.0-0.4	Zone de bits		0	---	Libre
Nouvelle entrée	0.5	Bit	0 -> 1 : nouvelle entrée 1 -> 0 : nouvelle entrée	0	---	Le bit bascule indique s'il y a de nouvelles données d'entrée.

Données de sortie	Adresse	Type de données	Valeurs possibles	Par défaut	Unité	Explication
Réservé	0.6	Bit		0	---	Libre
	0.7	Bit		0	---	Libre
Longueur des données d'entrée	1	UNSIGNED16	0-65535	0	---	Longueur des données de l'information réelle.
Données	3..10	8x UNSIGNED8	0-255	0	---	Information longue de 8 octets et consistante.
Longueur des données de sortie : 3 octets consistants + 8 octets de données d'entrée						

10.4.14 Module 102 – Données d'entrée 2

Clé du module PROFINET-IO

- ID module : 1102
- ID sous-module : 1

AVIS	
	<p>↪ La réinitialisation des données n'influe pas sur les bits bascule des données de sortie</p> <p>↪ Si la fragmentation est utilisée, l'application doit définir les données de sortie du module de fragmentation des données d'entrée pour chaque fragment à transmettre avant que le bit bascule ne soit basculé dans le module de données d'entrée (voir chapitre 10.4.4 "Module 16 – Entrée fragmentée").</p>

Description

Le module définit le transfert des données d'entrée vers un interpréteur de commande (Cmd-Interpreter) dans l'appareil.

Tab. 10.18: Structure des données d'entrée - module 102

Données d'entrée	Adresse	Type de données	Valeurs possibles	Par défaut	Unité	Explication
Bit bascule d'acceptation des données	0.0	Bit	0->1 : les données ont été acceptées 1->0 : les données ont été acceptées	0	---	Le signal indique que l'appareil a accepté les données ou le fragment de données.
Bit bascule de rejet des données	0.1	Bit	0->1 : les données n'ont PAS été acceptées 1->0 : les données n'ont PAS été acceptées	0	---	L'appareil a refusé d'accepter les données ou le fragment de données.
Réservé	0.2	Bit		0	---	Libre
	0.3	Bit		0	---	Libre

Données d'entrée	Adresse	Type de données	Valeurs possibles	Par défaut	Unité	Explication
Errorcode	0.4-0.7	Zone de bits	0 : pas d'erreur 1 : dépassement de capacité du tampon de réception 2 : erreur de séquence 3 : indication de longueur erronée 4 : indication de longueur de fragment erronée 5 : changement de longueur dans une séquence	0	---	Cause d'erreur en cas de rejet du fragment.
Longueur des données d'entrée : 1 octet						


Tab. 10.19: Structure des données de sortie - module 102

Données de sortie	Adresse	Type de données	Valeurs possibles	Par défaut	Unité	Explication
Réservé	0.0-0.4	Zone de bits		0	---	Libre
Nouvelle entrée	0.5	Bit	0 -> 1 : nouvelle entrée 1 -> 0 : nouvelle entrée	0	---	Le bit bascule indique s'il y a de nouvelles données d'entrée.
Réservé	0.6	Bit		0	---	Libre
	0.7	Bit		0	---	Libre
Longueur des données d'entrée	1	UNSIGNED16	0-65535	0	---	Longueur des données de l'information réelle.
Données	3..18	16x UNSIGNED8	0-255	0	---	Information longue de 16 octets et consistante.
Longueur des données de sortie : 3 octets consistants + 16 octets de données d'entrée						

10.4.15 Module 103 – Données d'entrée 3

Clé du module PROFINET-IO

- ID module : 1103
- ID sous-module : 1

AVIS	
	<p>↪ La réinitialisation des données n'influe pas sur les bits bascule des données de sortie</p> <p>↪ Si la fragmentation est utilisée, l'application doit définir les données de sortie du module de fragmentation des données d'entrée pour chaque fragment à transmettre avant que le bit bascule ne soit basculé dans le module de données d'entrée (voir chapitre 10.4.4 "Module 16 – Entrée fragmentée").</p>

Description

Le module définit le transfert des données d'entrée vers un interpréteur de commande (Cmd-Interpreter) dans l'appareil.

Tab. 10.20: Structure des données d'entrée - module 103

Données d'entrée	Adresse	Type de données	Valeurs possibles	Par défaut	Unité	Explication
Bit bascule d'acceptation des données	0.0	Bit	0->1 : les données ont été acceptées 1->0 : les données ont été acceptées	0	---	Le signal indique que l'appareil a accepté les données ou le fragment de données.
Bit bascule de rejet des données	0.1	Bit	0->1 : les données n'ont PAS été acceptées 1->0 : les données n'ont PAS été acceptées	0	---	L'appareil a refusé d'accepter les données ou le fragment de données.
Réservé	0.2	Bit		0	---	Libre
	0.3	Bit		0	---	Libre
Errorcode	0.4-0.7	Zone de bits	0 : pas d'erreur 1 : dépassement de capacité du tampon de réception 2 : erreur de séquence 3 : indication de longueur erronée 4 : indication de longueur de fragment erronée 5 : changement de longueur dans une séquence	0	---	Cause d'erreur en cas de rejet du fragment.
Longueur des données d'entrée : 1 octet						


Tab. 10.21: Structure des données de sortie - module 103

Données de sortie	Adresse	Type de données	Valeurs possibles	Par défaut	Unité	Explication
Réservé	0.0-0.4	Zone de bits		0	---	Libre
Nouvelle entrée	0.5	Bit	0 -> 1 : nouvelle entrée 1 -> 0 : nouvelle entrée	0	---	Le bit bascule indique s'il y a de nouvelles données d'entrée.
Réservé	0.6	Bit		0	---	Libre
	0.7	Bit		0	---	Libre
Longueur des données d'entrée	1	UNSIGNED16	0-65535	0	---	Longueur des données de l'information réelle.
Données	3..34	32x UNSIGNED8	0-255	0	---	Information longue de 32 octets et consistante.
Longueur des données de sortie : 3 octets consistants + 32 octets de données d'entrée						

10.4.16 Module 104 – Données d'entrée 4

Clé du module PROFINET-IO

- ID module : 1104
- ID sous-module : 1

AVIS	
	<p>↪ La réinitialisation des données n'influe pas sur les bits bascule des données de sortie</p> <p>↪ Si la fragmentation est utilisée, l'application doit définir les données de sortie du module de fragmentation des données d'entrée pour chaque fragment à transmettre avant que le bit bascule ne soit basculé dans le module de données d'entrée (voir chapitre 10.4.4 "Module 16 – Entrée fragmentée").</p>

Description

Le module définit le transfert des données d'entrée vers un interpréteur de commande (Cmd-Interpreter) dans l'appareil.

Tab. 10.22: Structure des données d'entrée - module 104

Données d'entrée	Adresse	Type de données	Valeurs possibles	Par défaut	Unité	Explication
Bit bascule d'acceptation des données	0.0	Bit	0->1 : les données ont été acceptées 1->0 : les données ont été acceptées	0	---	Le signal indique que l'appareil a accepté les données ou le fragment de données.
Bit bascule de rejet des données	0.1	Bit	0->1 : les données n'ont PAS été acceptées 1->0 : les données n'ont PAS été acceptées	0	---	L'appareil a refusé d'accepter les données ou le fragment de données.

Données d'entrée	Adresse	Type de données	Valeurs possibles	Par défaut	Unité	Explication
Réservé	0.2	Bit		0	---	Libre
	0.3	Bit		0	---	Libre
Errorcode	0.4-0.7	Zone de bits	0 : pas d'erreur 1 : dépassement de capacité du tampon de réception 2 : erreur de séquence 3 : indication de longueur erronée 4 : indication de longueur de fragment erronée 5 : changement de longueur dans une séquence	0	---	Cause d'erreur en cas de rejet du fragment.
Longueur des données d'entrée : 1 octet						


Tab. 10.23: Structure des données de sortie - module 104

Données de sortie	Adresse	Type de données	Valeurs possibles	Par défaut	Unité	Explication
Réservé	0.0-0.4	Zone de bits		0	---	Libre
Nouvelle entrée	0.5	Bit	0 -> 1 : nouvelle entrée 1 -> 0 : nouvelle entrée	0	---	Le bit bascule indique s'il y a de nouvelles données d'entrée.
Réservé	0.6	Bit		0	---	Libre
	0.7	Bit		0	---	Libre
Longueur des données d'entrée	1	UNSIGNED16	0-65535	0	---	Longueur des données de l'information réelle.
Données	3..50	48x UNSIGNED8	0-255	0	---	Information longue de 48 octets et consistante.
Longueur des données de sortie : 3 octets consistants + 48 octets de données d'entrée						

10.4.17 Module 105 – Données d'entrée 5

Clé du module PROFINET-IO

- ID module : 1105
- ID sous-module : 1

AVIS	
	<ul style="list-style-type: none"> ↪ La réinitialisation des données n'influe pas sur les bits bascule des données de sortie ↪ Si la fragmentation est utilisée, l'application doit définir les données de sortie du module de fragmentation des données d'entrée pour chaque fragment à transmettre avant que le bit bascule ne soit basculé dans le module de données d'entrée (voir chapitre 10.4.4 "Module 16 – Entrée fragmentée").

Description

Le module définit le transfert des données d'entrée vers un interpréteur de commande (Cmd-Interpreter) dans l'appareil.

Tab. 10.24: Structure des données d'entrée - module 105

Données d'entrée	Adresse	Type de données	Valeurs possibles	Par défaut	Unité	Explication
Bit bascule d'acceptation des données	0.0	Bit	0->1 : les données ont été acceptées 1->0 : les données ont été acceptées	0	---	Le signal indique que l'appareil a accepté les données ou le fragment de données.
Bit bascule de rejet des données	0.1	Bit	0->1 : les données n'ont PAS été acceptées 1->0 : les données n'ont PAS été acceptées	0	---	L'appareil a refusé d'accepter les données ou le fragment de données.
Réservé	0.2	Bit		0	---	Libre
	0.3	Bit		0	---	Libre
Errorcode	0.4-0.7	Zone de bits	0 : pas d'erreur 1 : dépassement de capacité du tampon de réception 2 : erreur de séquence 3 : indication de longueur erronée 4 : indication de longueur de fragment erronée 5 : changement de longueur dans une séquence	0	---	Cause d'erreur en cas de rejet du fragment.
Longueur des données d'entrée : 1 octet						


Tab. 10.25: Structure des données de sortie - module 105

Données de sortie	Adresse	Type de données	Valeurs possibles	Par défaut	Unité	Explication
Réservé	0.0-0.4	Zone de bits		0	---	Libre
Nouvelle entrée	0.5	Bit	0 -> 1 : nouvelle entrée 1 -> 0 : nouvelle entrée	0	---	Le bit bascule indique s'il y a de nouvelles données d'entrée.
Réservé	0.6	Bit		0	---	Libre
	0.7	Bit		0	---	Libre
Longueur des données d'entrée	1	UNSIGNED16	0-65535	0	---	Longueur des données de l'information réelle.
Données	3..66	64x UNSIGNED8	0-255	0	---	Information longue de 64 octets et consistante.
Longueur des données de sortie : 3 octets consistants + 64 octets de données d'entrée						

10.4.18 Module 106 – Données d'entrée 6

Clé du module PROFINET-IO

- ID module : 1106
- ID sous-module : 1

AVIS	
	<ul style="list-style-type: none"> ↪ La réinitialisation des données n'influe pas sur les bits bascule des données de sortie ↪ Si la fragmentation est utilisée, l'application doit définir les données de sortie du module de fragmentation des données d'entrée pour chaque fragment à transmettre avant que le bit bascule ne soit basculé dans le module de données d'entrée (voir chapitre 10.4.4 "Module 16 – Entrée fragmentée").

Description

Le module définit le transfert des données d'entrée vers un interpréteur de commande (Cmd-Interpreter) dans l'appareil.

Tab. 10.26: Structure des données d'entrée - module 106

Données d'entrée	Adresse	Type de données	Valeurs possibles	Par défaut	Unité	Explication
Bit bascule d'acceptation des données	0.0	Bit	0->1 : les données ont été acceptées 1->0 : les données ont été acceptées	0	---	Le signal indique que l'appareil a accepté les données ou le fragment de données.
Bit bascule de rejet des données	0.1	Bit	0->1 : les données n'ont PAS été acceptées 1->0 : les données n'ont PAS été acceptées	0	---	L'appareil a refusé d'accepter les données ou le fragment de données.

Données d'entrée	Adresse	Type de données	Valeurs possibles	Par défaut	Unité	Explication
Réservé	0.2	Bit		0	---	Libre
	0.3	Bit		0	---	Libre
Errorcode	0.4-0.7	Zone de bits	0 : pas d'erreur 1 : dépassement de capacité du tampon de réception 2 : erreur de séquence 3 : indication de longueur erronée 4 : indication de longueur de fragment erronée 5 : changement de longueur dans une séquence	0	---	Cause d'erreur en cas de rejet du fragment.
Longueur des données d'entrée : 1 octet						


Tab. 10.27: Structure des données de sortie - module 106

Données de sortie	Adresse	Type de données	Valeurs possibles	Par défaut	Unité	Explication
Réservé	0.0-0.4	Zone de bits		0	---	Libre
Nouvelle entrée	0.5	Bit	0 -> 1 : nouvelle entrée 1 -> 0 : nouvelle entrée	0	---	Le bit bascule indique s'il y a de nouvelles données d'entrée.
Réservé	0.6	Bit		0	---	Libre
	0.7	Bit		0	---	Libre
Longueur des données d'entrée	1	UNSIGNED16	0-65535	0	---	Longueur des données de l'information réelle.
Données	3..98	96x UNSIGNED8	0-255	0	---	Information longue de 96 octets et consistante.
Longueur des données de sortie : 3 octets consistants + 96 octets de données d'entrée						

10.4.19 Module 107 – Données d'entrée 7

Clé du module PROFINET-IO

- ID module : 1107
- ID sous-module : 1

AVIS	
	<ul style="list-style-type: none"> ↪ La réinitialisation des données n'influe pas sur les bits bascule des données de sortie ↪ Si la fragmentation est utilisée, l'application doit définir les données de sortie du module de fragmentation des données d'entrée pour chaque fragment à transmettre avant que le bit bascule ne soit basculé dans le module de données d'entrée (voir chapitre 10.4.4 "Module 16 – Entrée fragmentée").

Description

Le module définit le transfert des données d'entrée vers un interpréteur de commande (Cmd-Interpreter) dans l'appareil.

Tab. 10.28: Structure des données d'entrée - module 107

Données d'entrée	Adresse	Type de données	Valeurs possibles	Par défaut	Unité	Explication
Bit bascule d'acceptation des données	0.0	Bit	0->1 : les données ont été acceptées 1->0 : les données ont été acceptées	0	---	Le signal indique que l'appareil a accepté les données ou le fragment de données.
Bit bascule de rejet des données	0.1	Bit	0->1 : les données n'ont PAS été acceptées 1->0 : les données n'ont PAS été acceptées	0	---	L'appareil a refusé d'accepter les données ou le fragment de données.
Réservé	0.2	Bit		0	---	Libre
	0.3	Bit		0	---	Libre
Errorcode	0.4-0.7	Zone de bits	0 : pas d'erreur 1 : dépassement de capacité du tampon de réception 2 : erreur de séquence 3 : indication de longueur erronée 4 : indication de longueur de fragment erronée 5 : changement de longueur dans une séquence	0	---	Cause d'erreur en cas de rejet du fragment.
Longueur des données d'entrée : 1 octet						


Tab. 10.29: Structure des données de sortie - module 107

Données de sortie	Adresse	Type de données	Valeurs possibles	Par défaut	Unité	Explication
Réservé	0.0-0.4	Zone de bits		0	---	Libre
Nouvelle entrée	0.5	Bit	0 -> 1 : nouvelle entrée 1 -> 0 : nouvelle entrée	0	---	Le bit bascule indique s'il y a de nouvelles données d'entrée.
Réservé	0.6	Bit		0	---	Libre
	0.7	Bit		0	---	Libre
Longueur des données d'entrée	1	UNSIGNED16	0-65535	0	---	Longueur des données de l'information réelle.
Données	3..130	128x UNSIGNED8	0-255	0	---	Information longue de 128 octets et consistante.
Longueur des données de sortie : 3 octets consistants + 128 octets de données d'entrée						

10.4.20 Module 108 – Données d'entrée 8

Clé du module PROFINET-IO

- ID module : 1108
- ID sous-module : 1

AVIS	
	<p>↪ La réinitialisation des données n'influe pas sur les bits bascule des données de sortie</p> <p>↪ Si la fragmentation est utilisée, l'application doit définir les données de sortie du module de fragmentation des données d'entrée pour chaque fragment à transmettre avant que le bit bascule ne soit basculé dans le module de données d'entrée (voir chapitre 10.4.4 "Module 16 – Entrée fragmentée").</p>

Description

Le module définit le transfert des données d'entrée vers un interpréteur de commande (Cmd-Interpreter) dans l'appareil.

Tab. 10.30: Structure des données d'entrée - module 108

Données d'entrée	Adresse	Type de données	Valeurs possibles	Par défaut	Unité	Explication
Bit bascule d'acceptation des données	0.0	Bit	0->1 : les données ont été acceptées 1->0 : les données ont été acceptées	0	---	Le signal indique que l'appareil a accepté les données ou le fragment de données.
Bit bascule de rejet des données	0.1	Bit	0->1 : les données n'ont PAS été acceptées 1->0 : les données n'ont PAS été acceptées	0	---	L'appareil a refusé d'accepter les données ou le fragment de données.

Données d'entrée	Adresse	Type de données	Valeurs possibles	Par défaut	Unité	Explication
Réservé	0.2	Bit		0	---	Libre
	0.3	Bit		0	---	Libre
Errorcode	0.4-0.7	Zone de bits	0 : pas d'erreur 1 : dépassement de capacité du tampon de réception 2 : erreur de séquence 3 : indication de longueur erronée 4 : indication de longueur de fragment erronée 5 : changement de longueur dans une séquence	0	---	Cause d'erreur en cas de rejet du fragment.
Longueur des données d'entrée : 1 octet						

Tab. 10.31: Structure des données de sortie - module 108

Données de sortie	Adresse	Type de données	Valeurs possibles	Par défaut	Unité	Explication
Réservé	0.0-0.4	Zone de bits		0	---	Libre
Nouvelle entrée	0.5	Bit	0 -> 1 : nouvelle entrée 1 -> 0 : nouvelle entrée	0	---	Le bit bascule indique s'il y a de nouvelles données d'entrée.
Réservé	0.6	Bit		0	---	Libre
	0.7	Bit		0	---	Libre
Longueur des données d'entrée	1	UNSIGNED16	0-65535	0	---	Longueur des données de l'information réelle.
Données	3..258	256x UNSIGNED 8	0-255	0	---	Information longue de 256 octets et consistante.
Longueur des données de sortie : 3 octets consistants + 256 octets de données d'entrée						

10.4.21 Module 60 – Statut et commande de l'appareil

Clé du module PROFINET-IO

- ID module : 1060
- ID sous-module : 1

Description

Le module contient l'affichage du statut de l'appareil, ainsi que des bits de contrôle pour déclencher une RAZ ou faire basculer l'appareil en mode de standby.

Tab. 10.32: Structure des données d'entrée - module 60

Données d'entrée	Adresse	Type de données	Valeurs possibles	Par défaut	Unité	Explication
Statut de l'appareil	0	UNSIGNED 8	10 : standby 11 : maintenance 15 : l'appareil est prêt 0x80 : erreur 0x81 : avertissement	0	---	Cet octet représente le statut de l'appareil.
Longueur des données d'entrée : 1 octet						

Tab. 10.33: Structure des données de sortie - module 60

Données de sortie	Adresse	Type de données	Valeurs possibles	Par défaut	Unité	Explication
Réservé	0.0	Bit		0	---	Libre
Error Acknowledge	0.1	Bit	0->1 : Error Acknowledge 1->0 : Error Acknowledge	0	---	Ce bit de commande confirme et efface les erreurs ou avertissements éventuellement présents dans le système. Il a le même effet qu'un bit bascule.
Réservé	0.2-0.5	Zone de bits		0	---	Libre
RAZ système	0.6	Bit	0 : Run 0->1 : RAZ	0	---	Ce bit de commande déclenche une RAZ du système quand le niveau passe de 0 à 1.
Standby	0.7	Bit	0 : standby inactif 1 : standby actif	0	---	Active la fonction de standby
Longueur des données de sortie : 1 octet						

10.4.22 Module 61 – Statut et commande de l'application de l'appareil

Clé du module PROFINET-IO

- ID module : 1061
- ID sous-module : 1

Description

Ce module contient, du point de vue de la communication, des informations génériques de statut et de commande qui peuvent être interprétées dans le fichier GSDML et dans l'application de l'appareil, de manière spécifique à l'appareil.

Tab. 10.34: Structure des données d'entrée - module 61

Données d'entrée	Adresse	Type de données	Valeurs possibles	Par défaut	Unité	Explication
Réservé	0	UNSIGNED8	---	0	---	Réservé
Décodage positif	1.0	Bit	0, 1	0	---	Opération de décodage terminée avec succès
Décodage négatif	1.1	Bit	0, 1	0	---	Opération de décodage PAS terminée avec succès
Comparaison réf. pos.	1.2	Bit	0, 1	0	---	Comparaison au code de référence positive
Comparaison réf. nég.	1.3	Bit	0, 1	0	---	Comparaison au code de référence négative
Programme actuel	1.4-1.7	Zone de bits	0-15	0	---	Indication du programme actuel. La valeur « 15 » est retournée si l'ID de sélection n'est pas autorisé.
Longueur des données d'entrée : 2 octets						

Tab. 10.35: Structure des données de sortie - module 61

Données de sortie	Adresse	Type de données	Valeurs possibles	Par défaut	Unité	Explication
Sélection de programme	0.0-0.3	Zone de bits	0-15	0	---	Sélection de différents programmes. La plage de valeurs possibles correspond à celle de l'ID de sélection dans l'appareil. L'ID de sélection « 0 » doit être présent une fois.
Réservé	0.4-0.7	Zone de bits				Réservé
Auto-configuration	1.0	Bit	0->1 : Error Acknowledge 1->0 : Error Acknowledge		---	Ce bit de commande lance la fonction d'auto-configuration.
Apprentissage du code de référence	1.1				---	Ce bit de commande lance la fonction d'apprentissage.
Basculer la sélection de programme	1.2	Bit	0->1 : déclenchement du changement de programme	0	---	Déclenchement pour le changement de programme
Réservé	1.3-1.7	Zone de bits		0	---	Réservé
Longueur des données de sortie : 2 octets						

AVIS

Exemple de changement de programme : voir chapitre 18.5 "Exemples de communication"

10.4.23 Module 74 – Statut et commande des E/S

Clé du module PROFINET-IO

- ID module : 1074
- ID sous-module : 1

Description

Ce module définit le traitement des signaux en entrée et en sortie de commutation.

Tab. 10.36: Structure des données d'entrée - module 74

Données d'entrée	Adresse	Type de données	Valeurs possibles	Par défaut	Unité	Explication
État 1	0.0	Bit	0.1	0	---	État du signal en entrée de commutation 1.
État 2	0.1	Bit	0.1	0	---	État du signal en entrée de commutation 2.
État 3	0.2	Bit	0.1	0	---	État du signal en entrée/sortie de commutation 3.
État 4	0.3	Bit	0.1	0	---	État du signal en entrée/sortie de commutation 4.
Sortie de commutation 1 - Statut de comparaison (compteur d'événements)	1.0	Bit	0 : pas dépassé 1 : dépassé	0	---	Signale le dépassement par le compteur d'événements de la valeur de comparaison réglée. Le bit est remis à la valeur initiale par RAZ du compteur d'événements.
Sortie de commutation 1 Bit bascule du statut de comparaison (compteur d'événements)	1.1	Bit	0->1 : compteur d'événements dépassé 1->0 : compteur d'événements à nouveau dépassé	0	---	Si le mode de comparaison « SWOUT commute plusieurs fois » a été configuré, ce bit bascule à chaque dépassement du compteur d'événements. Le bit est remis à la valeur initiale par RAZ du compteur d'événements.
Sortie de commutation 2 - Statut de comparaison (compteur d'événements)	1.2	Bit	0 : pas dépassé 1 : dépassé	0	---	Signale le dépassement par le compteur d'événements de la valeur de comparaison réglée. Le bit est remis à la valeur initiale par RAZ du compteur d'événements.

Données d'entrée	Adresse	Type de données	Valeurs possibles	Par défaut	Unité	Explication
Sortie de commutation 2 Bit bascule du statut de comparaison (compteur d'événements)	1.3	Bit	0->1 : compteur d'événements dépassé 1->0 : compteur d'événements à nouveau dépassé	0	---	Si le mode de comparaison « SWOUT commute plusieurs fois » a été configuré, ce bit bascule à chaque dépassement du compteur d'événements. Le bit est remis à la valeur initiale par RAZ du compteur d'événements.
Sortie de commutation 3 - Statut de comparaison (compteur d'événements)	1.4	Bit	0 : pas dépassé 1 : dépassé	0	---	Signale le dépassement par le compteur d'événements de la valeur de comparaison réglée. Le bit est remis à la valeur initiale par RAZ du compteur d'événements.
Sortie de commutation 3 Bit bascule du statut de comparaison (compteur d'événements)	1.5	Bit	0->1 : compteur d'événements dépassé 1->0 : compteur d'événements à nouveau dépassé	0	---	Si le mode de comparaison « SWOUT commute plusieurs fois » a été configuré, ce bit bascule à chaque dépassement du compteur d'événements. Le bit est remis à la valeur initiale par RAZ du compteur d'événements.
Sortie de commutation 4 - Statut de comparaison (compteur d'événements)	1.6	Bit	0 : pas dépassé 1 : dépassé	0	---	Signale le dépassement par le compteur d'événements de la valeur de comparaison réglée. Le bit est remis à la valeur initiale par RAZ du compteur d'événements.
Sortie de commutation 4 Bit bascule du statut de comparaison (compteur d'événements)	1.7	Bit	0->1 : compteur d'événements dépassé 1->0 : compteur d'événements à nouveau dépassé	0	---	Si le mode de comparaison « SWOUT commute plusieurs fois » a été configuré, ce bit bascule à chaque dépassement du compteur d'événements. Le bit est remis à la valeur initiale par RAZ du compteur d'événements.
Longueur des données d'entrée : 2 octets						

Tab. 10.37: Structure des données de sortie - module 74

Données de sortie	Adresse	Type de données	Valeurs possibles	Par défaut	Unité	Explication
Sortie de commutation 1	0.0	Bit	0 : sortie de commutation 0 1 : sortie de commutation 1	0	---	Règle l'état de la sortie de commutation 1
Sortie de commutation 2	0.1	Bit	0 : sortie de commutation 0 1 : sortie de commutation 1	0	---	Règle l'état de la sortie de commutation 2
Sortie de commutation 3	0.2	Bit	0 : sortie de commutation 0 1 : sortie de commutation 1	0	---	Règle l'état de la sortie de commutation 3
Sortie de commutation 4	0.3	Bit	0 : sortie de commutation 0 1 : sortie de commutation 1	0	---	Règle l'état de la sortie de commutation 4
RAZ compteur d'événements Sortie de commutation 1	0.4	Bit	0 -> 1 : remettre à zéro 1 -> 0 : sans fonction	0	---	Remet à zéro le compteur d'événements de la fonction d'activation [FA] pour la sortie de commutation 1.
RAZ compteur d'événements Sortie de commutation 2	0.5	Bit	0 -> 1 : remettre à zéro 1 -> 0 : sans fonction	0	---	Remet à zéro le compteur d'événements de la fonction d'activation [FA] pour la sortie de commutation 2.
RAZ compteur d'événements Sortie de commutation 3	0.6	Bit	0 -> 1 : remettre à zéro 1 -> 0 : sans fonction	0	---	Remet à zéro le compteur d'événements de la fonction d'activation [FA] pour la sortie de commutation 3.
RAZ compteur d'événements Sortie de commutation 4	0.7	Bit	0 -> 1 : remettre à zéro 1 -> 0 : sans fonction	0	---	Remet à zéro le compteur d'événements de la fonction d'activation [FA] pour la sortie de commutation 4.
Longueur des données de sortie : 1 octet						

10.5 Alarmes de diagnostic PROFINET

Le capteur peut mettre des alarmes à disposition à des fins de diagnostic.

- Lorsque le capteur détecte une erreur, il transmet celle-ci sous la forme d'une alarme au contrôleur I/O.
- La signalisation d'une alarme se fait de manière acyclique.
- Les textes spécifiques aux alarmes peuvent être lus et/ou affichés sur le contrôleur I/O.

Tab. 10.38: Alarmes de diagnostic PROFINET

Error Type	Extended Error Type	Severity	Texte d'alarme	Mesure
5	1	Maintenance Required	Température trop élevée	Contrôlez que le capteur est bien exploité conformément aux conditions ambiantes autorisées. L'appareil est encore en fonctionnement.
5	1	Fatal	Température trop élevée	Contrôlez que le capteur est bien exploité conformément aux conditions ambiantes autorisées. L'appareil n'est plus en fonctionnement.
256	-	Maintenance Required	Température trop basse	Contrôlez que le capteur est bien exploité conformément aux conditions ambiantes autorisées. L'appareil est encore en fonctionnement.
256	-	Fatal	Température trop basse	Contrôlez que le capteur est bien exploité conformément aux conditions ambiantes autorisées. L'appareil n'est plus en fonctionnement.

11 Interfaces – Communication

Les instructions permettent d'envoyer des instructions de commande et de configuration directement au lecteur de code. Les options suivantes sont disponibles pour l'envoi des commandes :

- Instructions en ligne via l'interface Ethernet ou RS 232/RS 422 (voir chapitre 11.1 "Instructions en ligne")
- Communication basée sur XML via l'interface Ethernet (voir chapitre 11.2 "Communication basée sur XML")

11.1 Instructions en ligne

11.1.1 Vue d'ensemble des commandes et paramètres

Les instructions en ligne permettent d'envoyer des instructions de commande et de configuration directement au lecteur de code. Pour cela, le lecteur de code doit être relié à un ordinateur (hôte) par le biais de l'interface série ou de l'interface Ethernet (voir chapitre 8.3.4 "Communication hôte par Ethernet").

Les instructions en ligne offrent les options suivantes pour la commande et la configuration du lecteur de code :

- Commander la porte de lecture/décoder
- Lire/écrire/copier des paramètres
- Effectuer une configuration automatique
- Programmer/définir le code de référence
- Consulter les messages d'erreur
- Demander des informations statistiques concernant les appareils
- Effectuer une RAZ logicielle et réinitialiser le lecteur de code

Syntaxe

Les instructions en ligne sont composées d'un ou deux caractères ASCII suivis de paramètres d'instruction.

Aucun caractère de séparation ne doit être saisi entre l'instruction et le(s) paramètre(s) d'instruction. Majuscules et minuscules peuvent être utilisées.

Exemple :

Instruction ' CA ' :	Fonction d'auto-configuration
Paramètre ' + ' :	Activation
Ce qui est envoyé est :	' CA+ '

Notation

Les instructions, les paramètres et les données retournées sont notés dans le texte entre des guillemets simples ' '.

La plupart des instructions en ligne sont validées par l'appareil ou retournent les données demandées. Pour les instructions qui ne sont pas acquittées, l'exécution peut être directement observée ou contrôlée sur l'appareil.

11.1.2 Instructions en ligne générales

Numéro de version du logiciel

Instruction	'V'
Description	Demande d'informations concernant la version de l'appareil
Paramètres	Néant
Validation	Exemple : 'DCR 202i FIX-F1-102-R2 V2.4.0 2023-12-01' La première ligne donne le type d'appareil du lecteur de code, suivi du numéro et de la date de version de l'appareil. Les données réellement indiquées peuvent différer de celles qui sont inscrites ici.

AVIS



Cette commande vous permet de vérifier si la communication entre le PC et le lecteur de code fonctionne.
 ↪ Si vous n'obtenez pas de réponse, contrôlez les raccordements de l'interface et le protocole.

RAZ logicielle

Instruction	'H'
Description	Provoque une RAZ du logiciel. L'appareil est remis en marche et réinitialisé et se comporte comme après la mise en marche de la tension de fonctionnement.
Paramètres	Néant
Validation	'S' (caractère de début)

Auto-configuration

Instruction	'CA'		
Description	Active la fonction d' <i>Auto-configuration</i> : <ul style="list-style-type: none"> • Déterminer le réglage optimal de l'éclairage. • Décoder le code actuel. • Enregistrer les types de code et le nombre de chiffres trouvés de façon permanente dans le tableau de décodage. En présence d'un code de paramétrage, celui-ci est exécuté !		
Paramètres	'+'	Active l' <i>auto-configuration</i>	
Validation	'CS=x'		
	x	Statut	
		'00'	Commande ' CA ' valide
		'01'	Commande erronée
	'02'	Activation impossible de la fonction d' <i>auto-configuration</i> '	

Instruction	'CA'	
Réponse	'xx yyyy zzzzzz'	
	xx	Type du code détecté
		'01' 2/5 entrelacé
		'02' Code 39
		'06' UPC (A, E)
		'07' EAN
		'08' Code 128, EAN 128
		'09' Pharmacode
		'10' EAN Addendum
		'11' Codabar
		'12' Code 93
		'13' GS1 DataBar Omni
		'14' GS1 DataBar Limited
		'15' GS1 DataBar Expanded
		'20' GS1 DataBar Truncated
		'32' DataMatrix ECC200
		'33' QR code
		'34' Aztec
		'48' PDF417
		'52' GS1 DataBar Stacked
	'53' GS1 DataBar Stacked Omni	
	'54' GS1 DataBar Stacked Expanded	
	yyyy	Nombre de chiffres du code détecté
	zzzzzz	Contenu de l'étiquette décodée.

Mode d'alignement

Instruction	'JP'	
Description	<p>Active ou désactive le mode d'alignement pour un montage et un alignement simples de l'appareil.</p> <p>Après l'activation de la fonction par JP+, le lecteur de code transmet en permanence des informations d'état sur les interfaces série et Ethernet.</p> <p>L'instruction en ligne règle le lecteur de code de manière à ce qu'il transmette en continu la moyenne mobile des 10 dernières prises de vue en [%] et le résultat du décodage.</p> <p>Ces valeurs permettent d'estimer la qualité de lecture ou la qualité de décodage.</p> <p>La sortie des valeurs se fait également sur l'affichage en bargraph de l'appareil (SIGNAL QUALITY).</p>	
Paramètres	'+'	Active le mode d'alignement
	'-'	Désactive le mode d'alignement
Validation	'yyy zzzzzz'	
	yyy	Qualité de lecture en [%].
	zzzzzz	Information du code

Définir des codes de référence à la main

Instruction	'RS'	
Description	Cette instruction permet définir un nouveau code de référence dans le lecteur de code par saisie directe via l'interface série ou l'interface Ethernet.	
Paramètres	'RSyvxxzzzzzzz'	
	y, v, x et z représentent concrètement l'entrée (variables).	
	y	Numéro du code de référence défini
		'1' (code 1)
	v	Emplacement mémoire pour le code de référence :
		'3' RAM uniquement
	xx	Type de code défini (voir l'instruction 'CA')
z	Information déf. concernant le code (1 ... 244 caractères)	
Validation	'RS=x'	
	x	Statut
		'00' Commande 'Rx' valide
		'01' Commande erronée
		'02' Espace mémoire insuffisant pour le code de référence
		'03' Échec de la sauvegarde du code de référence
		'04' Code de référence erroné
Exemple	Saisie = 'RS133211032010' Code 1 (1), RAM (03)+EEPROM (0), DataMatrix ECC 200 (32), information du code	

Auto-apprentissage

Instruction	'RT'	
Description	L'instruction permet la définition rapide d'un code de référence par reconnaissance d'un exemple d'étiquette.	
Paramètres	'RTy'	
	y	Fonction
		'1' Définit le code de référence 1
Validation	Le lecteur de code répond avec la commande 'RS' et le statut associé (voir l'instruction 'RS'). Après lecture d'un code, il émet le résultat au format suivant : 'RCyvxxzzzzz' y, v, x et z représentent concrètement l'entrée (variables).	
	y	Numéro du code de référence défini
		'1' (code 1)
	v	Emplacement mémoire pour le code de référence :
		'3' RAM uniquement
	xx	Type de code défini (voir l'instruction 'CA')
	z	Information déf. concernant le code (1 ... 244 caractères)

AVIS



Avec cette fonction, seuls les types de code ayant été déterminés par la fonction *Auto-configuration* ou ayant été réglés lors de la configuration sont détectés.

Lire un code de référence

Instruction	'RR'
Description	L'instruction extrait le code de référence défini dans le lecteur de code. Sans paramètres, tous les codes définis sont émis.
Paramètres	<Numéro du code de référence> '1' Code de référence 1
Validation	Sortie au format suivant : 'RCyvxxzzzz' Lorsqu'aucun code de référence n'est défini, rien n'est indiqué pour zzzz . y, v, x et z représentent concrètement l'entrée (variables). y Numéro du code de référence défini '1' (code 1) v Emplacement mémoire pour le code de référence : '3' RAM uniquement xx La sortie est toujours '00' z Information déf. concernant le code (1 ... 244 caractères)

Statut de l'appareil

Instruction	'SST?'
Description	L'instruction demande le statut de l'appareil. Si l'instruction est envoyée via l'interface hôte (Ethernet, RS 232/RS 422), un acquittement est fourni uniquement en mode de fonctionnement <i>Processus</i> . En mode de fonctionnement <i>Maintenance</i> , l'interface hôte est bloquée.
Paramètres	Néant
Validation	'SST=xxxxxxx' x correspond à un bit individuel (valeur '1' ou '0') Le bit 7 est entièrement à gauche, le bit 0 entièrement à droite 0 Prêt pour le contrôle '1' Le lecteur de code est prêt à recevoir un déclenchement et à lancer un programme de contrôle. '0' Le lecteur de code ne réagit pas à un signal de déclenchement entrant. 1 Mode de fonctionnement '1' Mode de fonctionnement <i>Processus</i> '0' Mode de fonctionnement <i>Maintenance</i> 2 Erreur de l'appareil '1' Erreur de l'appareil, inspection impossible '0' Pas d'erreur de l'appareil, opérationnel 3 ... 7 Sans fonction, valeur toujours '0' Alternativement, l'acquittement suivant est transmis : 'DS=xx' x Acquittement d'erreur '00' Erreur de syntaxe '01' Autre erreur

Requête au programme

Instruction	'GAI?'
Description	L'instruction envoie une requête au programme en cours d'exécution.
Validation	'GAI=<bbb> L'identifiant du programme en cours d'exécution est envoyé à titre de réponse, par ex. 'GAI=0'.

Changement de programme

Instruction	'GAI=<xxx>'	
Description	L'instruction active le changement sur le programme souhaité.	
Paramètres	'xxx' Le numéro de programme (ID) doit être saisi sous forme de nombre à 3 chiffres, par ex. '001'.	
Validation	'GS=<bb>'	
	bb	Les valeurs suivantes sont définies
	'00'	Réponse positive
	'01'	Erreur de syntaxe
	'02'	Paramètre incorrect
	'03'	Mauvais mode de fonctionnement
	'04'	Autre erreur

11.1.3 Instructions en ligne pour la commande du système**Activer le décodage**

Instruction	'+'
Description	L'instruction active le décodage configuré.
Paramètres	Néant
Validation	Néant

Désactiver le décodage

Instruction	'_'
Description	L'instruction désactive le décodage configuré.
Paramètres	Néant
Validation	Néant

11.2 Communication basée sur XML

La communication basée sur XML vous permet d'envoyer des instructions de commande et de configuration directement au lecteur de code.

- Le lecteur de code doit être relié à un ordinateur (hôte) via l'interface Ethernet (voir chapitre 8.3.4 "Communication hôte par Ethernet").
- Le lecteur de code est conçu en tant que serveur XML et communique sur le port 10004.

Vous trouverez des informations détaillées concernant la communication basée sur XML sur le site internet de Leuze : www.leuze.com

- Entrez le code de désignation ou le numéro d'article de l'appareil comme critère de recherche.
- Les informations figurent sous l'onglet *Téléchargements*.

11.3 Fichiers de paramétrage

Les fichiers suivants sont disponibles pour le chargement/l'enregistrement. Ces fichiers servent notamment en cas de remplacement de capteur.

Paramètres de projet

Ce fichier (ex. DCR_248_Projects_2023_12_01.arc) contient tous les paramètres de projet pour tous les programmes (ex. temps de pose, distances de travail, diamètre des marqueurs, etc.).

Fichier de paramétrage

Ce fichier (ex. DCR_248_2023_12_01.bct) contient tous les paramètres de projet et d'appareil, y compris les paramètres de communication (ex. adresse IP), mais **pas** la gestion des utilisateurs (rôles).

Sauvegarde / restauration

Ce fichier (ex. DCR_248_Backup_2023_12_01.arc) contient tous les paramètres de projet et d'appareil, y compris les paramètres de communication (ex. adresse IP), **avec** aussi la gestion des utilisateurs (rôles).

12 Entretien et élimination

Le lecteur de code ne nécessite normalement aucun entretien de la part de l'exploitant.

Nettoyage

Avant le montage, nettoyez la vitre de protection du lecteur de code à l'aide d'un chiffon doux.

AVIS



Ne pas utiliser de produit nettoyant agressif !

↳ Pour le nettoyage de l'appareil, n'utilisez aucun produit nettoyant agressif tel que des dissolvants ou de l'acétone.

Maintenance

Les réparations des appareils ne doivent être faites que par le fabricant.

↳ Pour les réparations, adressez-vous à la filiale de Leuze compétente ou au service clientèle de Leuze (voir chapitre 14 "Service et assistance").

Élimination

↳ Lors de l'élimination, respectez les dispositions nationales en vigueur concernant les composants électroniques.

13 Détection des erreurs et dépannage

Signalisation des erreurs par LED

Tab. 13.1: Signification de l'affichage à LED

Erreur	Cause possible	Mesures
LED PWR		
Off	<ul style="list-style-type: none"> Aucune tension de fonctionnement raccordée à l'appareil Erreur matérielle 	<ul style="list-style-type: none"> Contrôler la tension de fonctionnement Contacter le service clientèle de Leuze (voir chapitre 14 "Service et assistance")
Rouge, lumière permanente	Erreur de l'appareil/validation des paramètres	Contacter le service clientèle de Leuze (voir chapitre 14 "Service et assistance")
Rouge clignotante	Avertissement activé Perturbation passagère	Demander les données de diagnostic et prendre les mesures en résultant
LED NET		
Off	<ul style="list-style-type: none"> Aucune tension de fonctionnement raccordée à l'appareil Erreur matérielle 	<ul style="list-style-type: none"> Contrôler la tension de fonctionnement Contacter le service clientèle de Leuze (voir chapitre 14 "Service et assistance")
Rouge, lumière permanente	Erreur réseau Pas d'établissement de la communication vers le contrôleur IO	Contrôler l'interface
Rouge clignotante	Aucune communication Échec du paramétrage ou de la configuration	Contrôler l'interface
Orange clignotante	Erreur de topologie détectée par l'appareil	Contrôler l'interface

14 Service et assistance

Hotline de service

Vous trouverez les coordonnées de la hotline de votre pays sur notre site internet à l'adresse www.leuze.com, à la rubrique **Contact & Assistance**.

Service de réparation et retour


Les appareils défectueux sont réparés de manière compétente et rapide dans nos centres de service clientèle. Nous vous proposons un ensemble complet de services afin de réduire au minimum les éventuels temps d'arrêt des installations. Notre Centre de service clientèle a besoin des informations suivantes :

- Votre numéro de client
- La description du produit ou la description de l'article
- Le numéro de série et/ou le numéro de lot
- La raison de votre demande d'assistance avec une description

Veuillez enregistrer le produit concerné. Le retour peut être facilement enregistré sur notre site internet à l'adresse www.leuze.com, à la rubrique **Contact & Assistance > Service de réparation & Retour**.

Pour un traitement simple et rapide, nous vous enverrons un bon de retour numérique avec l'adresse de retour.

Que faire en cas de maintenance ?

AVIS	
	<p>En cas de maintenance, veuillez faire une copie de ce chapitre.</p> <p>↳ Remplissez vos coordonnées et faxez-les nous avec votre demande de réparation au numéro de télécopie indiqué en bas.</p>

Coordonnées du client (à remplir svp.)

Type d'appareil :	
Numéro de série :	
Microprogramme :	
Affichage des LED :	
Description de la panne :	
Société :	
Interlocuteur/Service :	
Téléphone (poste) :	
Télécopie :	
Rue/N° :	
Code postal/Ville :	
Pays :	

Télécopie du Service Après-Vente de Leuze :

+49 7021 573 - 199

15 Caractéristiques techniques

15.1 Caractéristiques générales

Tab. 15.1: Caractéristiques électriques

Tension de fonctionnement U_N	18 V ... 30 V CC TBTP, classe 2 / TBTS
Consommation moyenne	8 W sans charge en sortie de commutation En mode à flash, il est possible de prendre une puissance supérieure pendant une courte durée.
Entrée de commutation Sortie de commutation	18 V ... 30 V CC, selon la tension de fonctionnement I_{max} : 60 mA par sortie de commutation ; courant total 100 mA Résistance aux courts-circuits, protection contre l'inversion de polarité
Interface de processus	RS 232/RS 422, Ethernet 10/100 Mbit/s, PROFINET-IO RS 232 avec format de données réglable. Par défaut : <ul style="list-style-type: none"> • 9600 bauds, 8 bits de données, pas de parité, 1 bit d'arrêt • <STX> <Données> <CR><LF>

Tab. 15.2: Éléments de commande et d'affichage

Clavier	2 touches de commande (sauf appareils avec boîtier inox)
LED	1 LED bicolore (vert/rouge) pour l'alimentation (PWR) 1 LED bicolore (vert/rouge) pour le statut du bus (NET) 1 LED bicolore (vert/jaune) pour le statut de la liaison (LINK) Affichage en bargraph avec 6 LED (vertes) pour la sélection des fonctions et l'affichage de la qualité de lecture (sauf appareils avec boîtier inox)

Tab. 15.3: Caractéristiques mécaniques

Indice de protection	IP65 selon EN 60529 avec connecteurs M 12 vissés ou capuchons en place
Niveau d'isolation électrique	III (EN 61140)
Connectique	Connecteurs M12
Poids	120 g (capot du boîtier avec vitre plastique)
Dimensions (H x L x P)	65,6 x 43 x 44 mm
Fixation	2 inserts filetés M4 sur chacune des parois latérales, 5 mm de profondeur 4 inserts filetés M4 à l'arrière, 3,5 mm ou 5 mm de profondeur
Boîtier	Capot du boîtier : polycarbonate Embase du boîtier : aluminium moulé sous pression
Fenêtre optique	Polycarbonate En option : verre
Appareils avec boîtier inox	
Indice de protection	IP67/69K selon EN 60529 avec connecteurs M 12 vissés ou capuchons en place
Poids	392 g (boîtier inox avec vitre de verre)
Dimensions (H x L x P)	66 x 46 x 45,5 mm

Fixation	2 inserts filetés M4 à l'arrière, 3,5 mm de profondeur
Boîtier	Partie supérieure / inférieure du boîtier : inox AISI 316L 1.4404 Étanchéité du boîtier : EPDM Vis du boîtier : inox A4
Fenêtre optique	Revêtement en plastique (PMMA) ou verre

Tab. 15.4: Caractéristiques ambiantes

Température ambiante (utilisation/stockage)	0 °C ... +45 °C / -20 °C ... +70 °C
Humidité de l'air	Humidité relative max. 90%, sans condensation
Lumière environnante	2000 lux max.
Compatibilité électromagnétique	EN 61000-6-2, EN 61000-6-4
Vibrations	CEI 60068-2-6, test Fc
Résistance aux chocs répétés	CEI 60068-2-29, test Eb
Homologations	UL 60950-1 CAN/CSA C22.2 No. 60950-1-07 CSA C22.2 No. 60950-1-07
Conformité	CE, FCC, UL

15.2 Données optiques

Éclairage à LED intégré	<ul style="list-style-type: none"> Éclairage en lumière rouge (616 nm) : groupe exempt de risque selon EN 62471 Éclairage infrarouge (850 nm) : groupe exempt de risque selon EN 62471
Diode de réaction intégrée	Verte (528 nm)
Sortie du faisceau	Frontale
Capteur d'image	Global Shutter, imageur CMOS
Nombre de pixels	1280 x 960 pixels
Vitesse d'obturation électronique	68 µs ... 5 ms (par flash)

15.3 Spécifications des codes

Type de code : 1D	Code 128 EAN 128 (GS1-128), Code 39, Code 2/5 entrelacé, EAN 8/EAN 13, UPC A/E, Pharmacode, Codabar (Monarch), Code 93
Type de code : codes empilés	GS1 DataBar (Omnidirectional, Expanded, Limited, Truncated) GS1 DataBar (Stacked Omnidirectional, StackedExpanded) PDF417
Type de code : 2D	DataMatrix (ECC200), Aztec Code, GS1 Aztec Code, GS1 DataBar (ECC200), QR Code, GS1 QR Code

15.4 Appareil avec chauffage

Tab. 15.5: Caractéristiques électriques

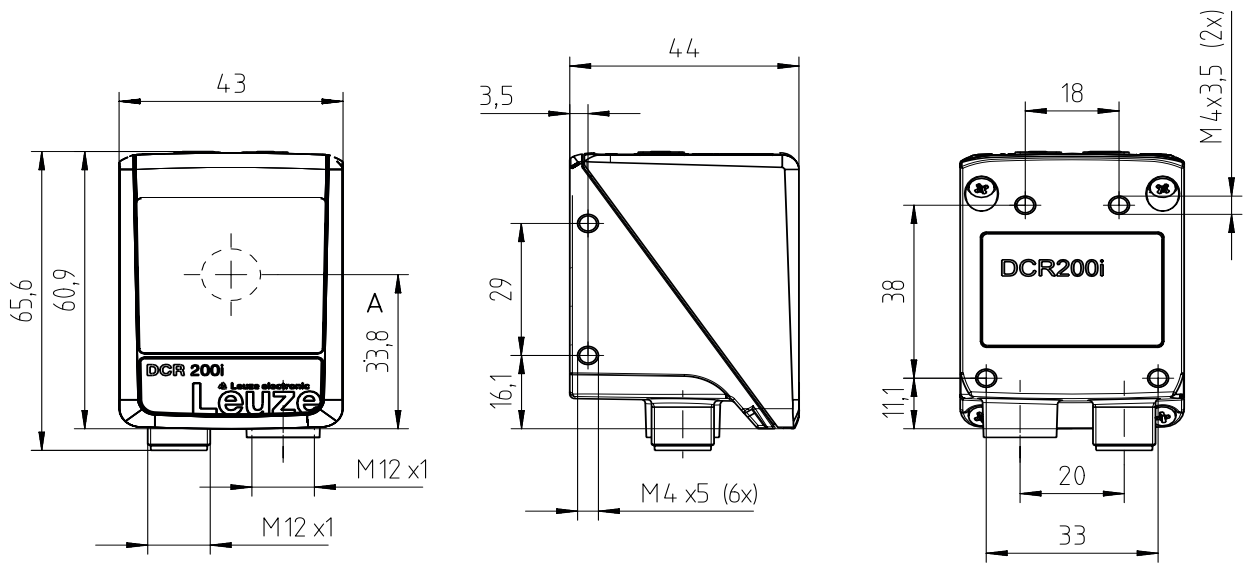
Tension de fonctionnement U_N	18 V ... 30 V CC TBTP, classe 2 / TBTS
---------------------------------	---

Consommation moyenne	12 W sans charge en sortie de commutation En mode à flash, il est possible de prendre une puissance supérieure pendant une courte durée.
Temps d'échauffement	Au moins 30 minutes sous +24 V CC à une température ambiante de -30°C

Tab. 15.6: Caractéristiques ambiantes

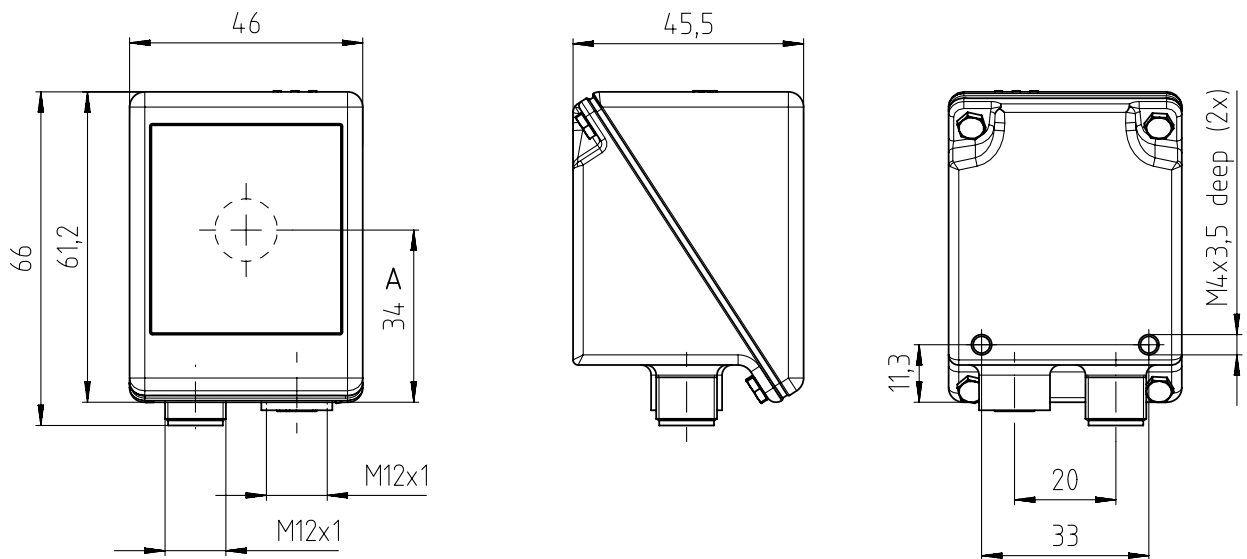
Température ambiante (fonctionnement)	-30 °C ... +50 °C
Température ambiante (stockage)	-20 °C ... +70 °C

15.5 Encombrement



Toutes les mesures en mm
A Axe optique

Fig. 15.1: Encombrement du DCR 200i



Toutes les mesures en mm
A Axe optique

Fig. 15.2: Encombrement du DCR 200i avec boîtier inox

16 Informations concernant la commande et accessoires

16.1 Nomenclature

Désignation d'article :

DCR 2xxi FIX-f -102-Rr-Z-X

Tab. 16.1: Code de désignation

DCR	Principe de fonctionnement : Dual Code Reader
2	Série : DCR 200
xx	Interface hôte 02 : Ethernet TCP/IP, UDP, RS 232/RS 422 48 : PROFINET-IO, Ethernet TCP/IP, UDP, RS 232/RS 422 58: EtherNet/IP, Ethernet TCP/IP, UDP, RS 232/422
i	Technologie de bus de terrain intégrée
C	OPC-UA
FIXE	Focale fixe
f	Variante optiques : U : Ultra High Density N : High Density M : Medium Density F : Low Density L : Ultra Low Density
102	Appareil avec prise mâle/femelle Sortie frontale du faisceau
R/I	Éclairage : R : lumière rouge I : lumière infrarouge
r	Plage de résolution : 3 : 1280 x 960 pixels
Z	Type de vitre de protection : - : plastique G : verre P : filtre polarisant
X	V : boîtier en acier inoxydable F001 : entrées/sorties NPN H : chauffage

AVIS



Vous trouverez une liste de tous les types d'appareil disponibles sur le site Internet de Leuze à l'adresse www.leuze.com.

16.2 Aperçu des différents types

Tab. 16.2: Aperçu des différents types

Code de désignation	Description	Art. n°
DCR 248i FIX-N1-102-R3	Lecteur stationnaire de codes 2D, optique N	50134526
DCR 248i FIX-M1-102-R3	Lecteur stationnaire de codes 2D, optique M	50134527
DCR 248i FIX-F2-102-R3	Lecteur stationnaire de codes 2D, optique F	50134528
DCR 248i FIX-N1-102-R3-G	Lecteur stationnaire de codes 2D, optique N, vitre de verre	50134529
DCR 248i FIX-M1-102-R3-G	Lecteur stationnaire de codes 2D, optique M, vitre de verre	50134530
DCR 248i FIX-F2-102-R3-G	Lecteur stationnaire de codes 2D, optique F, vitre de verre	50134531
DCR 248i FIX-N1-102-R3-P	Lecteur stationnaire de codes 2D, optique N, filtre polarisant	50134533
DCR 248i FIX-M1-102-R3-P	Lecteur stationnaire de codes 2D, optique M, filtre polarisant	50134534
DCR 248i FIX-F2-102-R3-P	Lecteur stationnaire de codes 2D, optique F, filtre polarisant	50134535
DCR 248i FIX-M1-102-R3-V	Lecteur stationnaire de codes 2D, boîtier inox, optique M	50138161
DCR 248i FIX-F2-102-R3-V	Lecteur stationnaire de codes 2D, boîtier inox, optique F	50138162

16.3 Accessoires optiques

Tab. 16.3: Accessoires – Capots de boîtier

Art. n°	Désignation de l'article	Description
50131462	Cover DCR 200i	Capot du boîtier avec vitre plastique
50131461	Cover DCR 200i-G	Capot du boîtier avec vitre de verre
50131460	Cover DCR 200i-P	Capot du boîtier avec filtre polarisant
50131459	Diffusor DCR 200i	Film diffuseur

16.4 Accessoires - Câbles

Tab. 16.4: Accessoires – Câble de raccordement PWR (extrémité libre)

Art. n°	Désignation de l'article	Description
Prise femelle M12 (12 pôles, codage A), sortie axiale du câble, extrémité de câble libre, blindé, UL		
50130281	KD S-M12-CA-P1-020	Câble de raccordement PWR, longueur 2 m
50130282	KD S-M12-CA-P1-050	Câble de raccordement PWR, longueur 5 m
50130283	KD S-M12-CA-P1-100	Câble de raccordement PWR, longueur 10 m
50147677	KD S-M12-CA-P1-150-V4A	Câble de raccordement PWR, longueur 15 m, fixation vissée V4A
Prise femelle M12 (12 pôles, codage A), sortie coudée du câble, extrémité de câble libre, blindé, UL		
50134943	KD S-M12-CW-P1-050	Câble de raccordement PWR, longueur 5 m

Tab. 16.5: Accessoires – Câble de liaison PWR (réduction pour M12 5 pôles)

Art. n°	Désignation de l'article	Description
Prise femelle M12 (12 pôles, codage A), sortie axiale du câble		
Prise mâle M12 (5 pôles, codage A), blindée		
50137694	KDS S-M12-CA-M12-5A-P1-004-23X	Câble de liaison, longueur 0,4 m

Tab. 16.6: Accessoires – Câble de raccordement PWR (rallonge, prise mâle M12)

Art. n°	Désignation de l'article	Description
Prise femelle M12 (12 pôles, codage A), sortie axiale du câble		
Prise mâle M12 (12 pôles, codage A), blindé, UL		
50130284	KDS S-M12-CA-M12-CA-P1-020	Câble de raccordement, longueur 2 m
50130285	KDS S-M12-CA-M12-CA-P1-050	Câble de raccordement, longueur 5 m
50130286	KDS S-M12-CA-M12-CA-P1-100	Câble de raccordement, longueur 10 m

Tab. 16.7: Accessoires – Câble de raccordement Ethernet (RJ-45)

Art. n°	Désignation de l'article	Description
Prise mâle M12 (4 pôles, codage D), sortie axiale du câble vers prise mâle RJ-45, blindé, UL		
50135080	KSS ET-M12-4A-RJ45-A-P7-020	Câble de raccordement Ethernet (RJ-45), longueur 2 m
50135081	KSS ET-M12-4A-RJ45-A-P7-050	Câble de raccordement Ethernet (RJ-45), longueur 5 m
50135082	KSS ET-M12-4A-RJ45-A-P7-100	Câble de raccordement Ethernet (RJ-45), longueur 10 m
50135083	KSS ET-M12-4A-RJ45-A-P7-150	Câble de raccordement Ethernet (RJ-45), longueur 15 m
50135084	KSS ET-M12-4A-RJ45-A-P7-300	Câble de raccordement Ethernet (RJ-45), longueur 30 m

Tab. 16.8: Accessoires – Câble de raccordement Ethernet (extrémité libre)

Art. n°	Désignation de l'article	Description
Connecteur M12 (4 pôles, codage D), sortie axiale du câble, extrémité de câble libre, blindé, UL		
50135073	KS ET-M12-4A-P7-020	Câble de raccordement Ethernet, longueur 2 m
50135074	KS ET-M12-4A-P7-050	Câble de raccordement Ethernet, longueur 5 m
50135075	KS ET-M12-4A-P7-100	Câble de raccordement Ethernet, longueur 10 m
50135076	KS ET-M12-4A-P7-150	Câble de raccordement Ethernet, longueur 15 m
50147678	KD ET-M12-4A-T9-150-F+B	Câble de raccordement Ethernet, longueur 15 m, fixation vissée V4A
50135077	KS ET-M12-4A-P7-300	Câble de raccordement Ethernet, longueur 30 m
Prise mâle M12 (4 pôles, codage D), sortie coudée du câble, extrémité de câble libre, blindé, UL		
50134942	KS ET-M12-4W-P7-050	Câble de raccordement Ethernet, longueur 5 m

Tab. 16.9: Accessoires – Câble de raccordement BUS IN/BUS OUT (M12)

Art. n°	Désignation de l'article	Description
Prise mâle M12 (4 pôles, codage D), BUS IN/BUS OUT vers prise femelle M12, blindé, UL		
50106899	KB ET-2000-SSA	Câble de raccordement BUS OUT, longueur 2 m
50106900	KB ET-5000-SSA	Câble de raccordement BUS OUT, longueur 5 m
50106901	KB ET-10000-SSA	Câble de raccordement BUS OUT, longueur 10 m
50106902	KB ET-15000-SSA	Câble de raccordement BUS OUT, longueur 15 m
50106905	KB ET-30000-SSA	Câble de raccordement BUS OUT, longueur 30 m

16.5 Autres accessoires

Tab. 16.10: Accessoires – Éclairage externe

Art. n°	Désignation de l'article	Description
50132511	RL-70/40r-003-M12	Éclairage circulaire, rouge avec câble 300 mm et prise mâle M12

Tab. 16.11: Accessoires – Aides au montage

Art. n°	Désignation de l'article	Description
50132150	BTU 320M-D12	Système de montage pour barre ronde de 12 mm
50132151	BT 320M	Équerre de fixation
50132453	BTU 320M-D12-RL70	Équerre de fixation pour éclairage circulaire

Tab. 16.12: Accessoires – Rattachement au bus de terrain

Art. n°	Désignation de l'article	Description
50112891	MA 248i	Branchement modulaire au bus de terrain pour l'utilisation sur terrain ; interfaces : RS 232 / PROFINET
50112892	MA 208i	Branchement modulaire au bus de terrain pour l'utilisation sur terrain ; interfaces : RS 232 / Ethernet TCP/IP
50112893	MA 204i	Branchement modulaire au bus de terrain pour l'utilisation sur terrain ; interfaces : RS 232 / PROFIBUS
50114154	MA 235i	Branchement modulaire au bus de terrain pour l'utilisation sur terrain ; interfaces : RS 232 / CANopen
50114155	MA 238i	Branchement modulaire au bus de terrain pour l'utilisation sur terrain ; interfaces : RS 232 / EtherCAT
50114156	MA 255i	Branchement modulaire au bus de terrain pour l'utilisation sur terrain ; interfaces : RS 232 / DeviceNet
50114157	MA 258i	Branchement modulaire au bus de terrain pour l'utilisation sur terrain ; interfaces : RS 232 / EtherNet/IP
50132488	KB JST-M12A-12P-50	Câble de liaison pour DCR 200i au branchement modulaire au bus de terrain MA 2xxi

Tab. 16.13: Accessoires – Unité modulaire de branchement


Art. n°	Désignation de l'article	Description
50130109	MA 150	Unité modulaire de branchement pour la distribution décentralisée des signaux dans la machine

Tab. 16.14: Accessoires – Commutateur Ethernet

Art. n°	Désignation de l'article	Description
50135196	MD 708-21-42/D4-12	Commutateur Ethernet avec 5 raccordements
50135197	MD 708-21-82/D4-12	Commutateur Ethernet avec 9 raccordements

17 Déclaration de conformité CE

Les lecteurs de code de la série DCR 200i ont été développés et produits dans le respect des normes et directives européennes en vigueur.

AVIS	
	<p>Vous pouvez télécharger la déclaration de conformité CE depuis le site internet de Leuze.</p> <ul style="list-style-type: none">↳ Ouvrez le site internet de Leuze : www.leuze.com↳ Entrez le code de désignation ou le numéro d'article de l'appareil comme critère de recherche. Le numéro d'article est indiqué sur la plaque signalétique de l'appareil dans le champ « Part. No. ».↳ La documentation se trouve sous l'onglet <i>Téléchargements</i> de la page consacrée à l'appareil.

18 Annexe

18.1 Jeu de caractères ASCII

ASCII	Déc.	Hex.	Oct.	Désignation	Signification
NUL	0	00	0	NULL	Zéro
SOH	1	01	1	START OF HEADING	Début d'en-tête
STX	2	02	2	START OF TEXT	Caractère de début de texte
ETX	3	03	3	END OF TEXT	Caractère de fin de texte
EOT	4	04	4	END OF TRANSMISS.	Fin de transmission
ENQ	5	05	5	ENQUIRY	Sollicitation de transmission
ACK	6	06	6	ACKNOWLEDGE	Acquittement positif
BEL	7	07	7	BELL	Caractère sonore
BS	8	08	10	BACKSPACE	Espace retour
HT	9	09	11	HORIZ. TABULATOR	Tabulateur horizontal
LF	10	0A	12	LINE FEED	Saut de ligne
VT	11	0B	13	VERT. TABULATOR	Tabulateur vertical
FF	12	0C	14	FORM FEED	Saut de page
CR	13	0D	15	CARRIAGE RETURN	Retour chariot
SO	14	0E	16	SHIFT OUT	Caractère de changt. de code
SI	15	0F	17	SHIFT IN	Caractère de code normal
DLE	16	10	20	DATA LINK ESCAPE	Changement de transmission
DC1	17	11	21	DEVICE CONTROL 1	Caractère de commande app. 1
DC2	18	12	22	DEVICE CONTROL 2	Caractère de commande app. 2
DC3	19	13	23	DEVICE CONTROL 3	Caractère de commande app. 3
DC4	20	14	24	DEVICE CONTROL 4	Caractère de commande app. 4
NAK	21	15	25	NEG. ACKNOWLEDGE	Acquittement négatif
SYN	22	16	26	SYNCHRONOUS IDLE	Synchronisation
ETB	23	17	27	EOF TRANSM. BLOCK	Fin du bloc de transmission des données
CAN	24	18	30	CANCEL	Annulation
EM	25	19	31	END OF MEDIUM	Fin de l'enregistrement
SUB	26	1A	32	SUBSTITUTE	Substitution
ESC	27	1B	33	ESCAPE	Commutation
FS	28	1C	34	FILE SEPARATOR	Séparateur de groupes principaux
GS	29	1D	35	GROUP SEPARATOR	Séparateur de groupes
RS	30	1E	36	RECORD SEPARATOR	Séparateur de sous-groupes
US	31	1F	37	UNIT SEPARATOR	Séparateur de groupes partiels
SP	32	20	40	SPACE	Espace
!	33	21	41	EXCLAMATION POINT	Point d'exclamation
"	34	22	42	QUOTATION MARK	Guillemet
#	35	23	43	NUMBER SIGN	Numéro
\$	36	24	44	DOLLAR SIGN	Dollar

ASCII	Déc.	Hex.	Oct.	Désignation	Signification
%	37	25	45	PERCENT SIGN	Pourcentage
&	38	26	46	AMPERSAND	ET commercial
'	39	27	47	APOSTROPHE	Apostrophe
(40	28	50	OPEN. PARENTHESIS	Parenthèse gauche
)	41	29	51	CLOS. PARENTHESIS	Parenthèse droite
*	42	2A	52	ASTERISK	Astérisque
+	43	2B	53	PLUS	Plus
,	44	2C	54	COMMA	Virgule
-	45	2D	55	HYPHEN (MINUS)	Tiret
.	46	2E	56	PERIOD (DECIMAL)	Point
/	47	2F	57	SLANT	Barre oblique
0	48	30	60	0	Chiffre
1	49	31	61	1	Chiffre
2	50	32	62	2	Chiffre
3	51	33	63	3	Chiffre
4	52	34	64	4	Chiffre
5	53	35	65	5	Chiffre
6	54	36	66	6	Chiffre
7	55	37	67	7	Chiffre
8	56	38	70	8	Chiffre
9	57	39	71	9	Chiffre
:	58	3A	72	COLON	Deux points
;	59	3B	73	SEMI-COLON	Point virgule
<	60	3C	74	LESS THAN	Inférieur
=	61	3D	75	EQUALS	Égal
>	62	3E	76	GREATER THAN	Supérieur
?	63	3F	77	QUESTION MARK	Point d'interrogation
@	64	40	100	COMMERCIAL AT	A commercial (arobas)
A	65	41	101	A	Majuscule
B	66	42	102	B	Majuscule
C	67	43	103	C	Majuscule
D	68	44	104	D	Majuscule
E	69	45	105	E	Majuscule
F	70	46	106	F	Majuscule
G	71	47	107	G	Majuscule
H	72	48	110	H	Majuscule
I	73	49	111	I	Majuscule
J	74	4A	112	J	Majuscule
K	75	4B	113	K	Majuscule
L	76	4C	114	L	Majuscule

ASCII	Déc.	Hex.	Oct.	Désignation	Signification
M	77	4D	115	M	Majuscule
N	78	4E	116	N	Majuscule
O	79	4F	117	O	Majuscule
P	80	50	120	P	Majuscule
Q	81	51	121	Q	Majuscule
R	82	52	122	R	Majuscule
S	83	53	123	S	Majuscule
T	84	54	124	T	Majuscule
U	85	55	125	U	Majuscule
V	86	56	126	V	Majuscule
W	87	57	127	W	Majuscule
X	88	58	130	X	Majuscule
Y	89	59	131	Y	Majuscule
Z	90	5A	132	Z	Majuscule
[91	5B	133	OPENING BRACKET	Crochet gauche
\	92	5C	134	REVERSE SLANT	Barre oblique inverse
]	93	5D	135	CLOSING BRACKET	Crochet droit
^	94	5E	136	CIRCUMFLEX	Accent circonflexe
_	95	5F	137	UNDERSCORE	Tiret bas
`	96	60	140	GRAVE ACCENT	Accent grave
a	97	61	141	a	Minuscule
b	98	62	142	b	Minuscule
c	99	63	143	c	Minuscule
d	100	64	144	d	Minuscule
e	101	65	145	e	Minuscule
f	102	66	146	f	Minuscule
g	103	67	147	g	Minuscule
h	104	68	150	h	Minuscule
i	105	69	151	i	Minuscule
j	106	6A	152	j	Minuscule
k	107	6B	153	k	Minuscule
l	108	6C	154	l	Minuscule
m	109	6D	155	m	Minuscule
n	110	6E	156	n	Minuscule
o	111	6F	157	o	Minuscule
p	112	70	160	p	Minuscule
q	113	71	161	q	Minuscule
r	114	72	162	r	Minuscule
s	115	73	163	s	Minuscule
t	116	74	164	t	Minuscule

ASCII	Déc.	Hex.	Oct.	Désignation	Signification
u	117	75	165	u	Minuscule
v	118	76	166	v	Minuscule
w	119	77	167	w	Minuscule
x	120	78	170	x	Minuscule
y	121	79	171	y	Minuscule
z	122	7A	172	z	Minuscule
{	123	7B	173	OPENING BRACE	Accolade gauche
	124	7C	174	VERTICAL LINE	Trait vertical
}	125	7D	175	CLOSING BRACE	Accolade droite
~	126	7E	176	TILDE	Tilde
DEL	127	7F	177	DELETE (RUBOUT)	Effacer

18.2 Modèles de code



1122334455

Module 0,3

Fig. 18.1: Type de code : code 2/5 entrelacé



135AC

Module 0,3

Fig. 18.2: Type de code : Code 39



a121314a

Module 0,3

Fig. 18.3: Type de code : Codabar



abcde

Module 0,3

Fig. 18.4: Type de code : Code 128



leuze

Module 0,3

Fig. 18.5: Type de code : EAN 128



1 23456 78901 2

SC 2

Fig. 18.6: Type de code : UPC-A



3456 7890

SC 3

Fig. 18.7: Type de code : EAN 8



1 122334 455666

7 7 8 8 9

SC 0

S

Fig. 18.8: Type de code : EAN 13 Add-on



DCR 200i

Fig. 18.9: Type de code : DataMatrix ECC200



DCR 200i

Fig. 18.10: Type de code : QR code



Symbole de test

Fig. 18.11: Type de code : Aztec



Série DCR 200i

Fig. 18.12: Type de code : PDF417


18.3 Configuration par codes de paramétrage

La configuration du lecteur de code est également possible à l'aide de codes de paramétrage. Après la lecture de ces codes, les paramètres de l'appareil sont réglés dans l'appareil et enregistrés de façon permanente.

Les modifications de la configuration au moyen des codes de paramétrage sont possibles uniquement par le biais d'activation de touches sur le panneau de commande (fonction *AUTO*).

Pour lire un code de paramétrage, procédez comme suit :

- ↳ Raccordez le lecteur de code à la tension de fonctionnement et activez la fonction *AUTO* sur le panneau de commande.
- ↳ Tenez le code de paramétrage devant l'optique du lecteur de code, à la bonne distance.

AVIS	
	<p>Lisez les codes de paramétrage individuellement ! Les codes de paramétrage peuvent uniquement être lus individuellement.</p>

Remise au réglage d'usine (sans adresse IP)



Fig. 18.13: Code de paramétrage : remise au réglage d'usine

Réglage de l'adresse IP à l'adresse par défaut de Leuze



Fig. 18.14: Code de paramétrage : réglage de l'adresse IP

18.4 Clauses de licence

Ce produit comprend des composants logiciels mis sous licence par les détenteurs des droits en temps que « logiciel libre » ou « Open Source » selon les termes de la licence publique générale GNU, version 2. Vous pouvez obtenir le code source des ces parties du logiciel sur support de données (CD-ROM ou DVD) ou par téléchargement. Pour cela, faites nous part de votre demande dans les trois ans suivant l'achat du produit en contactant notre service clientèle à l'adresse suivante :

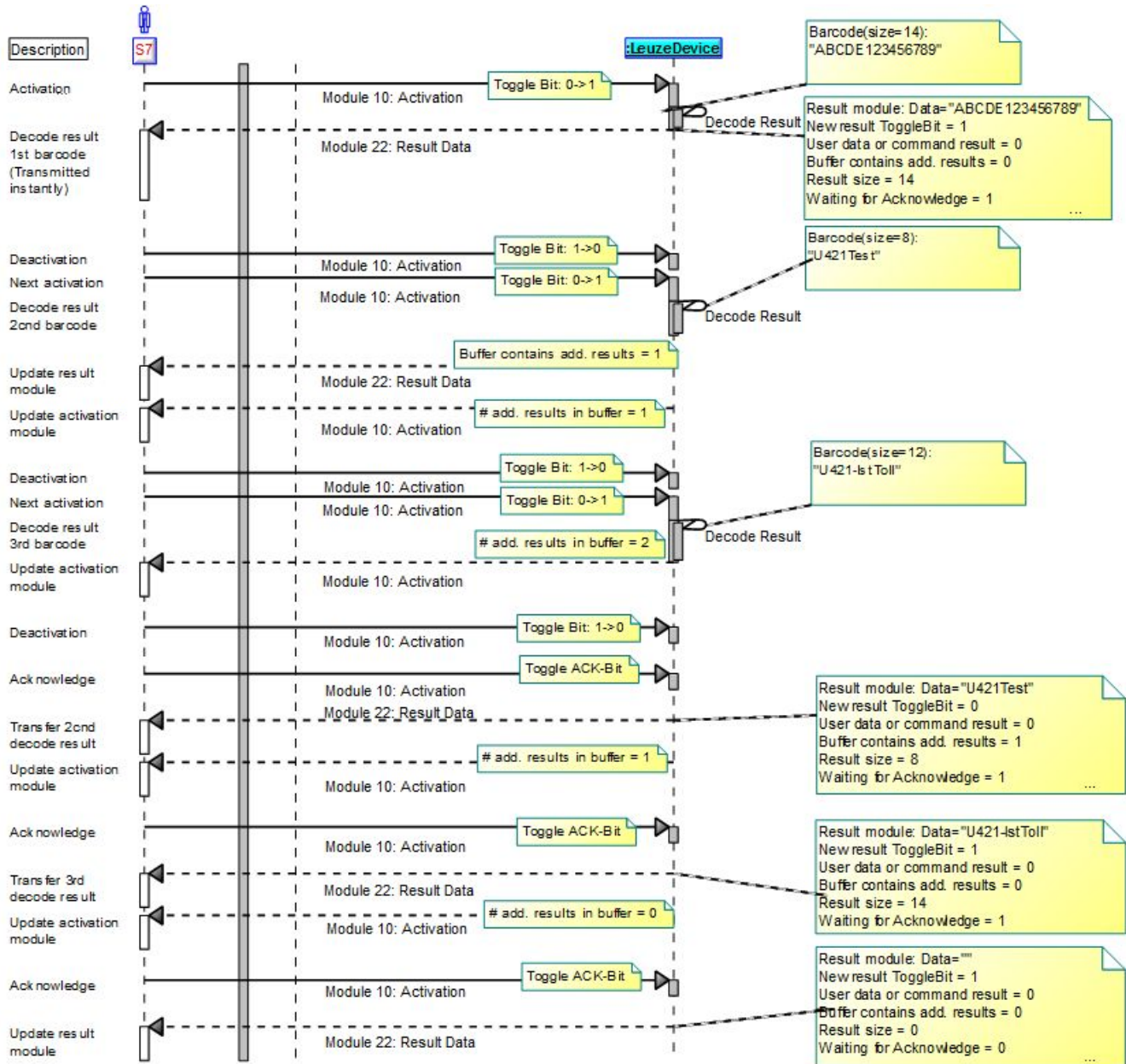
Centre de service clientèle
Leuze electronic GmbH + Co. KG
In der Braike 1
D-73277 Owen / Germany
Code source DCR 200i

18.5 Exemples de communication

Lecture et transmission de trois codes à barres

Configuration de module :

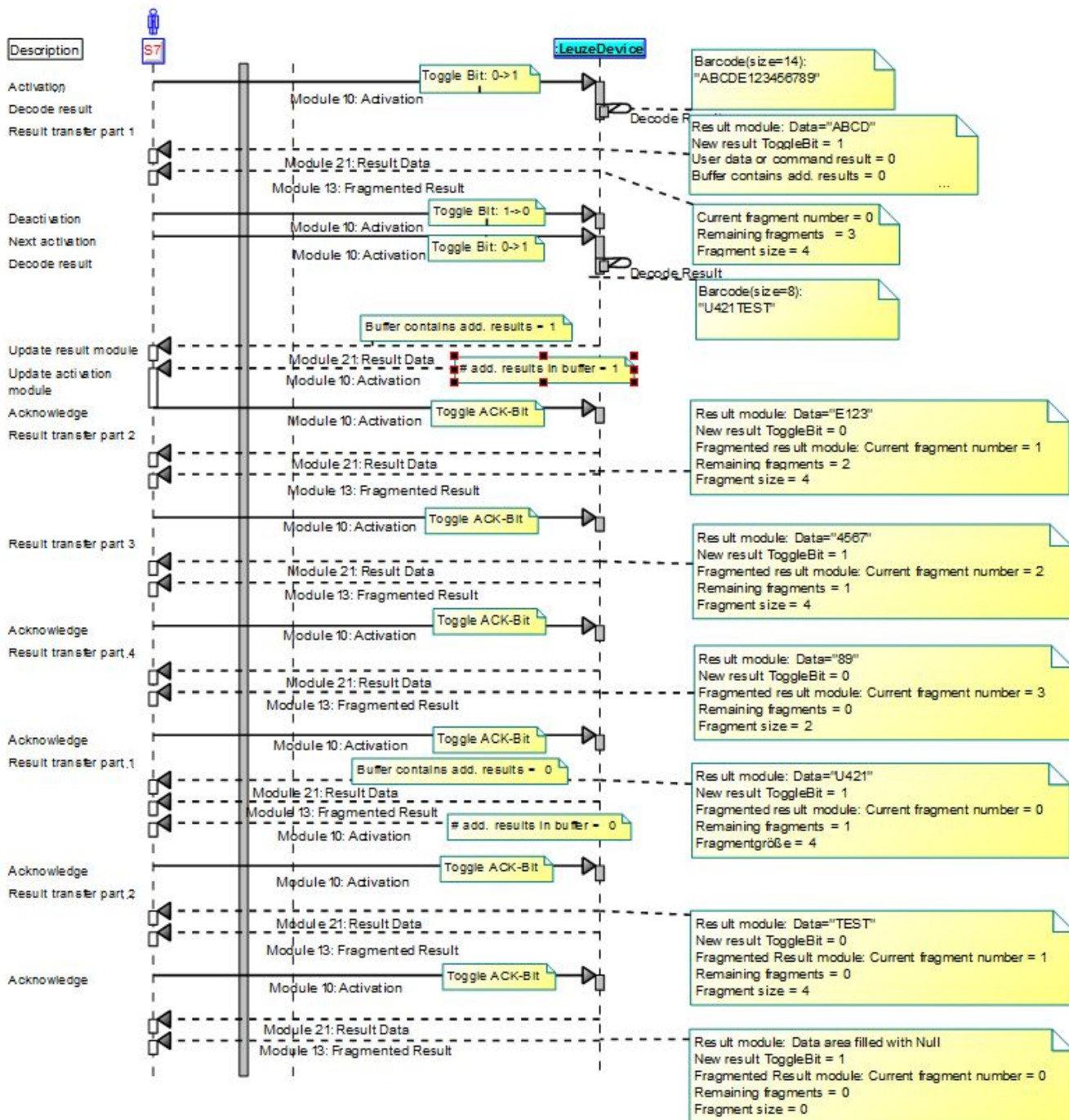
- Module 10 – Activation : mode=1 (avec Ack)
- Module 21 – Données de résultat 1 : données longues de 16 octets



Lecture et transmission de deux codes à barres en mode fragmenté

Configuration de module :

- Module 10 – Activation : mode=1 (avec Ack)
- Module 13 – Résultat fragmenté : longueur du fragment = 4
- Module 21 – Données de résultat 1 : données longues de 16 octets



Changement de programme

Configuration de module :

- Module 61 – Statut et commande de l'application de l'appareil

Configuration matérielle :

Module	Rack	Slot	I address	Q address
[M61] Device application status and control_0	0	7	1000...1001	1000...1001

Déroulement du changement du programme « 4 » au programme « 7 » (ID de sélection) :

- Le numéro du programme actuel se trouve dans les bits 1.4 – 1.7.

%B1001	Bin	2#0100_0000	<input type="checkbox"/>	Current program (Selection ID) in bits 4-7
--------	-----	-------------	--------------------------	--

- Le nouveau numéro de programme est inscrit dans les bits 0.0 - 0.3.
- Pour commuter, changer le bit 1.2 de FALSE à TRUE.

%QB1000	Bin	2#0000_0111	2#0000_0111	<input type="checkbox"/>	Program to select in bits 0-3
%Q1001.2	Bool	<input checked="" type="checkbox"/> TRUE	TRUE	<input type="checkbox"/>	Trigger program changeover

- Le nouveau programme peut être consulté sur les bits 1.4 – 1.7 immédiatement après le basculement.

%B1001	Bin	2#0111_0000	<input type="checkbox"/>	Current program (Selection ID) in bits 4-7
--------	-----	-------------	--------------------------	--

- Remettre ensuite bit 1.2 sur FALSE (recommandé, au plus tard lors du changement de programme).