

技术数据表

对射光电传感器 (发送)

配件编号: 50140153

LS412B/D



图片可能不同

内容

- 技术参数
- 尺寸图纸
- 电气连接
- 合适的接收器
- 产品型号描述
- 说明
- 配件



技术参数

基础数据

系列	412B
工作原理	对射原理
设备类型	发射器

专门设计

专门设计	停止输入
------	------

光学数据

检测距离	0 ... 10 m
检测距离	保证的检测范围
检测范围极限	典型检测范围
检测范围极限	0 ... 10 m
光源	LED, 红色
波长	660 nm
传输信号波形	脉冲
LED 组	自由组 (根据 EN 62471)

电气数据

保护电路	反极性保护 短路保护
------	---------------

性能数据

供电电压 U_B	10 ... 36 V, DC, 包括剩余波纹度
剩余波纹度	0 ... 20 %, 来自 U_B
开路电流	0 ... 15 mA

输入端

停止输入数	1 个
-------	-----

停止输入

电压类型	DC
------	----

停止输入 1

有效开关状态	低
--------	---

连接

连接1	
功能	供电电源 信号输入
类型	电缆
电缆长度	2,000 mm
护套材料	PVC
电缆颜色	黑色
导线数量	3 芯
核心截面	0.34 mm ²

机械参数

螺纹规格	M12 x 1 mm
尺寸 (Ø x L)	12 mm x 51 mm
外壳材料	金属
金属外壳	镀铬黄铜
镜头盖材料	玻璃
净重	100 g
外壳颜色	银

环境数据

环境温度, 工作	-25 ... 55 °C
----------	---------------

认证

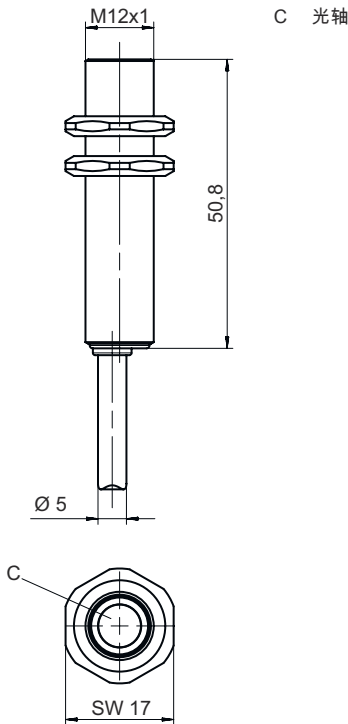
防护等级	IP 67
安全等级	III
认证	c UL US
应用标准	IEC 60947-5-2

分类

税率编号	85365019
ECLASS 5.1.4	27270901
ECLASS 8.0	27270901
ECLASS 9.0	27270901
ECLASS 10.0	27270901
ECLASS 11.0	27270901
ECLASS 12.0	27270901
ECLASS 13.0	27270901
ECLASS 14.0	27270901
ETIM 5.0	EC002716
ETIM 6.0	EC002716
ETIM 7.0	EC002716
ETIM 8.0	EC002716
ETIM 9.0	EC002716

尺寸图纸

所有尺寸单位均为毫米



电气连接

连接1


功能	供电电源
	信号输入
类型	电缆
电缆长度	2,000 mm
护套材料	PVC
电缆颜色	黑色
导线数量	3 芯
核心截面	0.34 mm ²

芯线颜色

芯线敷设

棕色	V+
黑色	IN 1
蓝色	GND

合适的接收器

	配件编号	名称	配件	说明
	50140158	LE412B/2	对射光电传感器 (接收)	检测范围极限: 0 ... 10 m 供电电压: DC 数字开关量输出: 1 个 开关量输出1: 晶体管, NPN, 亮通 开关频率: 1,000 Hz 连接: 电缆, 2,000 mm, 3 芯

合适的接收器

	配件编号	名称	配件	说明
	50140154	LE412B/4	对射光电传感器 (接收)	检测范围极限: 0 ... 10 m 供电电压: DC 数字开关量输出: 1 个 开关量输出1: 晶体管, PNP, 亮通 开关频率: 1,000 Hz 连接: 电缆, 2,000 mm, 3 芯
	50140159	LE412B/N	对射光电传感器 (接收)	检测范围极限: 0 ... 10 m 供电电压: DC 数字开关量输出: 1 个 开关量输出1: 晶体管, NPN, 暗通 开关频率: 1,000 Hz 连接: 电缆, 2,000 mm, 3 芯
	50140155	LE412B/P	对射光电传感器 (接收)	检测范围极限: 0 ... 10 m 供电电压: DC 数字开关量输出: 1 个 开关量输出1: 晶体管, PNP, 暗通 开关频率: 1,000 Hz 连接: 电缆, 2,000 mm, 3 芯

产品型号描述

产品名称: AAA412BGG.H/ii-K

AAA412B	功能原理 / 设计 LS412B: 对射光电传感器 (发送) LE412B: 对射光电传感器 (接收) ET412B: 增强型反射光电传感器 PRK412B: 带偏振滤波器的镜反射型光电传感器
GG	光源 取消: LED L2: 激光等级 2
H	检测范围调整 1: 电位计 270°
ii	控制输出端 / 功能 / OUT1/OUT2 (OUT1= 引脚 4, OUT2= 引脚 2) 2: NPN 晶体管输出端, 亮通 N: NPN 晶体管输出端, 暗通 4: PNP 晶体管输出端, 亮通 P: PNP 晶体管输出端, 暗通 D: 停止输入 (通过低电平信号停止) X: 引脚未用
K	电气连接 取消: 电缆, 标准长度 2000 mm, 3 芯 M12: M12 圆连接器, 4 针 (插头)

注意

所有可用设备类型列表请查阅劳易测的网站 www.leuze.com。

说明




遵守设备的使用规定!



- 本产品并非安全传感器, 无法用于人员保护。
- 只能由专业人员将本产品投入运行。
- 请仅根据正确用途使用本产品。

配件

紧固系统 - 安装支架

	配件编号	名称	配件	说明
	50113549	BT D12M.5	安装支架	内径: 12 mm 安装设备设计: L 型角度 设备侧固定件: 通孔安装 装置侧固定件: 螺旋式 安装设备类型: 刚性 材料: 不锈钢

注意



所有可用配件的列表请见劳易测网站配件详细信息页面的下载选项卡。