

技术数据表

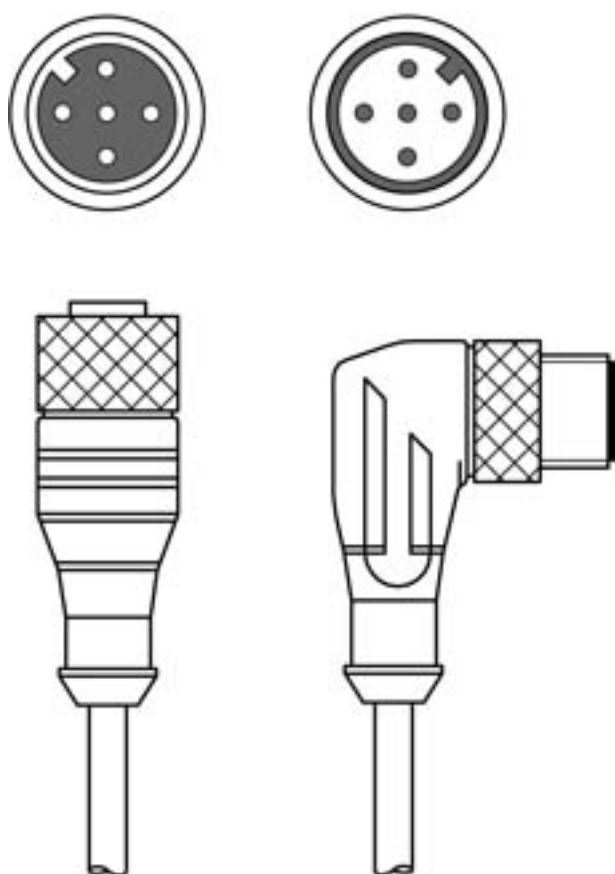
互连电缆

配件编号: 50133876

KDS S-M12-5A-M12-5W-V1-010

内容

- 技术参数
- 电气连接
- 接线图



图片可能不同



技术参数

基础数据

应用	耐化学品
----	------

连接

连接1

类型	接头
螺纹规格	M12
类型	插座
引脚数	5 个引脚
编码	A-编码
规格	直形
圆接头, LED	否

连接2

类型	接头
螺纹规格	M12
类型	插头
引脚数	5 个引脚
编码	A-编码
规格	L 型

电缆性质

导线数量	5 个
核心截面	0.34 mm ²
AWG	22
护套颜色	黑色
有屏蔽	是
不含硅树脂	是
电缆设计	互连电缆
导线直径 (外部)	5.6 mm
电缆长度	1,000 mm
护套材料	PVC
芯线绝缘	PVC
拖链适用性	否
外套的属性	无 FCKW, 无镉, 无硅树脂且无铅, 易机械加工
外套的耐性	耐油、耐汽油和耐化学药品能力极佳, 阻燃性符合 UL 1581 VW1 / CSA FT1

机械参数

扳手开口宽度	13 mm
最小弯曲半径, 手持式	最小 10 x 导线直径
最小弯曲半径, 固定式	最小 10 x 导线直径

操作和显示

环境数据

环境温度, 工作, 手持式	-5 ... 80 °C
环境温度, 工作, 固定式	-30 ... 80 °C

认证

防护等级	IP 65
	IP 67
认证	c UL US
UL 文件编号	E366145

分类

税率编号	85444290
ECLASS 5.1.4	27279201
ECLASS 8.0	27279218
ECLASS 9.0	27060311
ECLASS 10.0	27060311
ECLASS 11.0	27060311
ECLASS 12.0	27060311
ECLASS 13.0	27060311
ECLASS 14.0	27060311
ETIM 5.0	EC001855
ETIM 6.0	EC001855
ETIM 7.0	EC001855
ETIM 8.0	EC001855
ETIM 9.0	EC001855

电气连接

连接1

类型	接头
螺纹规格	M12
类型	插座
引脚数	5 个引脚
编码	A-编码
规格	直形
圆接头, LED	否

电气连接

连接2

类型	接头
螺纹规格	M12
类型	插头
引脚数	5个引脚
编码	A-编码
规格	L型

接线图

