

技术数据表

信号塔元件

配件编号: 50138366

A7-V1-BZ3-S

内容

- 技术参数
- 尺寸图纸
- 说明



图片可能不同



技术参数

基础数据

系列	A7
适合	A7 系列的信号塔元件 - Advanced Series
信号发送方式	声学

电气数据

性能数据	
供电电压 U_B	24 V, DC, 10 %
最大电流消耗	30 mA

连接

说明	各个颜色通过 VCC 控制 (PNP) 防混淆: 通过引脚控制颜色, 因此可自由选择帽罩的位置 (参见操作说明书)。
----	---

机械参数

结构	圆柱形
尺寸 ($\varnothing \times L$)	70 mm x 50 mm
外壳材料	塑料
净重	92 g
紧固类型	卡口系统

操作和显示

操作控制	225° 电位计
操作控制功能	音量控制

环境数据

环境温度, 工作	-10 ... 60 °C
----------	---------------

认证

防护等级	IP 66
认证	CE CSA

声学数据

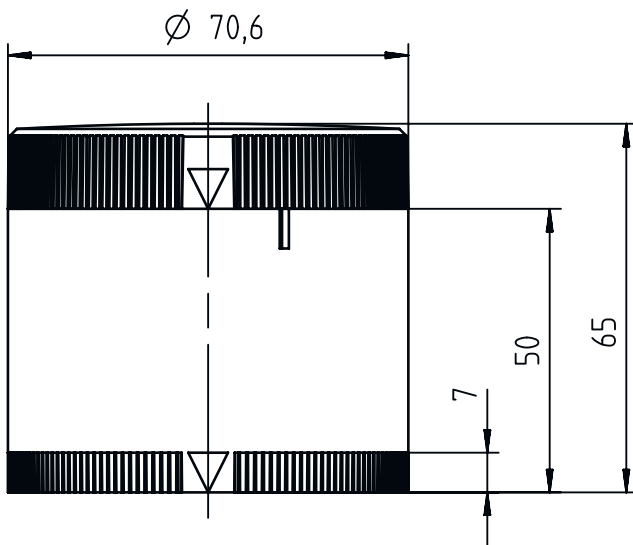
音调	脉冲音
声压	105 dB
音调数量	1 个

分类

税率编号	85318070
ECLASS 5.1.4	27371237
ECLASS 8.0	27371237
ECLASS 9.0	27371237
ECLASS 10.0	27371237
ECLASS 11.0	27371237
ECLASS 12.0	27371237
ECLASS 13.0	27371237
ECLASS 14.0	27371237
ETIM 5.0	EC001261
ETIM 6.0	EC001261
ETIM 7.0	EC001261
ETIM 8.0	EC001261
ETIM 9.0	EC001261

尺寸图纸

所有尺寸单位均为毫米



说明



遵守设备的使用规定！



- 本产品并非安全传感器，无法用于人员保护。
- 只能由专业人员将本产品投入运行。
- 请仅根据正确用途使用本产品。