

Teknik veri sayfası

Sinyal kolonu

Ürün no.: 50155286

TL105-33B-ROG-BZ-050-FX

İçerik

- Teknik veriler
- Boyutlandırılmış çizimler
- Elektrik bağlantısı
- Diyagramlar



Şekil farklılık gösterebilir



Teknik veriler

Temel veriler

Seri	TL 105
Sinyal verme türü	optik ve akustik

Elektrik verileri

Güç verileri

Besleme gerilimi U _B	24 V, DC
Akım tüketimi, maks.	150 mA

Girişler

Dijital anahtarlama girişi sayısı	4 Adet
-----------------------------------	--------

Anahtarlama girişleri

Tür	Dijital anahtarlama girişi
Anahtarlama voltajı yüksek, min.	24 V
Anahtarlama voltajı düşük, maks.	0 V
Voltaj türü	DC

Dijital anahtarlama girişi 1

Tahsis	Bağlantı 1, pin 1
İşlev	Pimin çalıştırılması ile ışık rengi (kırmızı)

Dijital anahtarlama girişi 2

Tahsis	Bağlantı 1, pin 2
İşlev	Pimin çalıştırılması ile akustik sinyal (sesli uyarıcı)

Dijital anahtarlama girişi 3

Tahsis	Bağlantı 1, pin 4
İşlev	Pimin çalıştırılması ile ışık rengi (yeşil)

Dijital anahtarlama girişi 4

Tahsis	Bağlantı 1, pin 5
İşlev	Pimin çalıştırılması ile ışık rengi (turuncu)

Bağlantı

Bağlantı sayısı	1 Adet
-----------------	--------

Bağlantı 1

İşlev	Gerilim beslemesi
	Pimlerin çalıştırılması ile ışık rengi
	Sinyal IN

Bağlantı türü	açık uç
Kablo uzunluğu	500 mm
İletken sayısı	5 damarlı

Mekanik bilgiler

Yapı şekli	Silindirik
Ölçü (Ø x U)	50 mm x 190 mm
Vida dişi eğimi	1,5 mm
Malzeme gövde	Metal
Metal gövde	Alüminyum
Aydınlatma yüzeyi malzemesi	Plastik, Polikarbon
Net ağırlık	310 g
Gövde rengi	siyah
Montaj braketinin türü, tesis tarafı	vidalanabilir / dikey
Aydınlatma maddesi türü	LED/24V
Bilye modülü	3 adet önceden hazırlanmış
Sinyal resmi	Yanıp sönen kırmızı ışık
Işınlama açısı	-90~+90°
Modül sırası (artan)	kırmızı, turuncu, yeşil

Çevresel veriler

Ortam sıcaklığı işletim	-20 ... 45 °C
Ortam sıcaklığı depolama	-40 ... 70 °C

Sertifikalar

Koruma sınıfı	IP 40
Güvenlik sınıfı	III
Sertifikasyonlar	CE

Akustik veriler

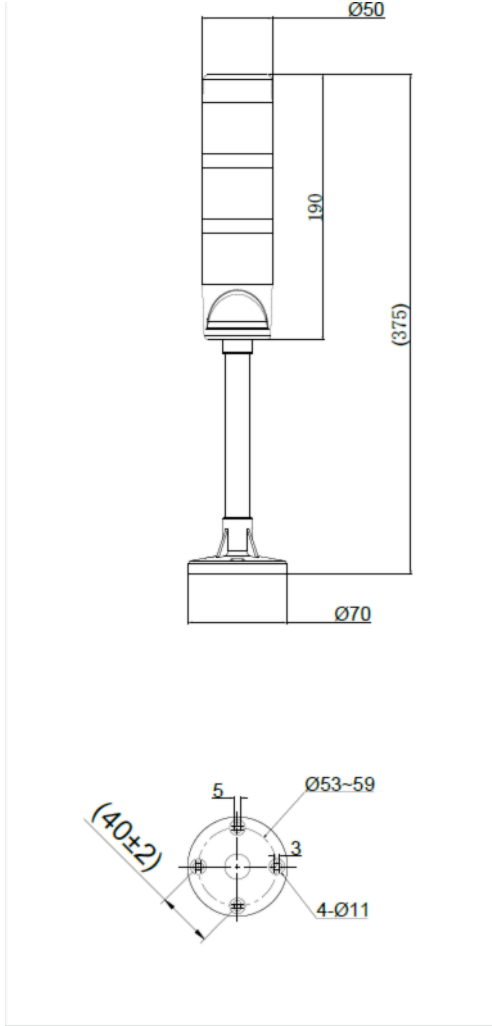
Ses türü	Pals sesi
Ses basıncı	90 dB
Ton sayısı	1 Adet

Sınıflandırma

Gümrük taife numarası	85318070
ECLASS 5.1.4	27371230
ECLASS 8.0	27371230
ECLASS 9.0	27371230
ECLASS 10.0	27371230
ECLASS 11.0	27371230
ECLASS 12.0	27371230
ECLASS 13.0	27371230
ECLASS 14.0	27371230
ECLASS 15.0	27371230
ECLASS 16.0	27371230
ETIM 5.0	EC001042
ETIM 6.0	EC001042
ETIM 7.0	EC001042
ETIM 8.0	EC001042
ETIM 9.0	EC001042
ETIM 10.0	EC001042

Boyutlandırılmış çizimler

Tüm ölçü bilgileri milimetre cinsindedir



Elektrik bağlantısı

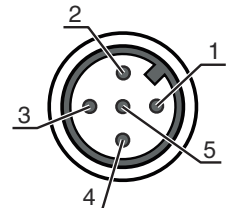
Bağlantı 1

İşlev	Gerilim beslemesi
	Pimlerin çalıştırılması ile ışık rengi
	Sinyal IN
Bağlantı türü	açık uç
Arayüzün seçilmesi	PNP / NPN değiştirme yapılabilir
Kablo uzunluğu	500 mm
Kablo rengi	siyah
İletken sayısı	5 damarlı

İletken rengi

İletken tahsisi

Kırmızı	Kırmızı ışık yayan diyot
Sarı	Sarı LED
Yeşil	Yeşil LED
Turuncu	Sesli uyarıcı
siyah	GND



Diyagramlar

Bağlantı kablosu

