

Technisch gegevensblad

Aansluiteenheid

Art.-nr.: 53800182

CU416-50000

Inhoud

- Technische gegevens
- Maattekeningen
- Elektrische aansluiting



Afbeelding kan afwijken



Technische gegevens

Basisgegevens

Geschikt voor	Veiligheidslaserscanner RSL 420
---------------	---------------------------------

Aansluiting

Aantal aansluitingen	2 St.
----------------------	-------

Aansluiting 1

Functie	Machine-interface
---------	-------------------

Type aansluiting	Kabel
------------------	-------

Kabellengte	50.000 mm
-------------	-----------

Materiaal mantel	PUR
------------------	-----

Kabelkleur	zwart
------------	-------

Aantal aders	16 -draads
--------------	------------

Aansluiting 2

Functie	Data-interface
---------	----------------

Type aansluiting	Ronde stekker
------------------	---------------

Schroefdraadmaat	M12
------------------	-----

Type	female
------	--------

Materiaal	Metaal
-----------	--------

Aantal polen	5 -polig
--------------	----------

Codering	D-gecodeerd
----------	-------------

Mechanische gegevens

Afmeting (b x h x l)	140,2 mm x 72,8 mm x 140,3 mm
----------------------	-------------------------------

Materiaal behuizing	Metaal
---------------------	--------

Behuizing metaal	Zinkspluitgietwerk
------------------	--------------------

Nettogewicht	3.770 g
--------------	---------

Kleur behuizing	zwart
-----------------	-------

Type bevestiging	Bajonetsysteem
------------------	----------------

Certificeringen

Goedkeuringen	c TÜV Süd US TÜV Süd
---------------	-------------------------

Classificatie

Douanetariefnummer	85444290
--------------------	----------

ECLASS 5.1.4	27279290
--------------	----------

ECLASS 8.0	27279290
------------	----------

ECLASS 9.0	27279090
------------	----------

ECLASS 10.0	27272791
-------------	----------

ECLASS 11.0	27272791
-------------	----------

ECLASS 12.0	27272791
-------------	----------

ECLASS 13.0	27272791
-------------	----------

ECLASS 14.0	27272791
-------------	----------

ETIM 5.0	EC002498
----------	----------

ETIM 6.0	EC003015
----------	----------

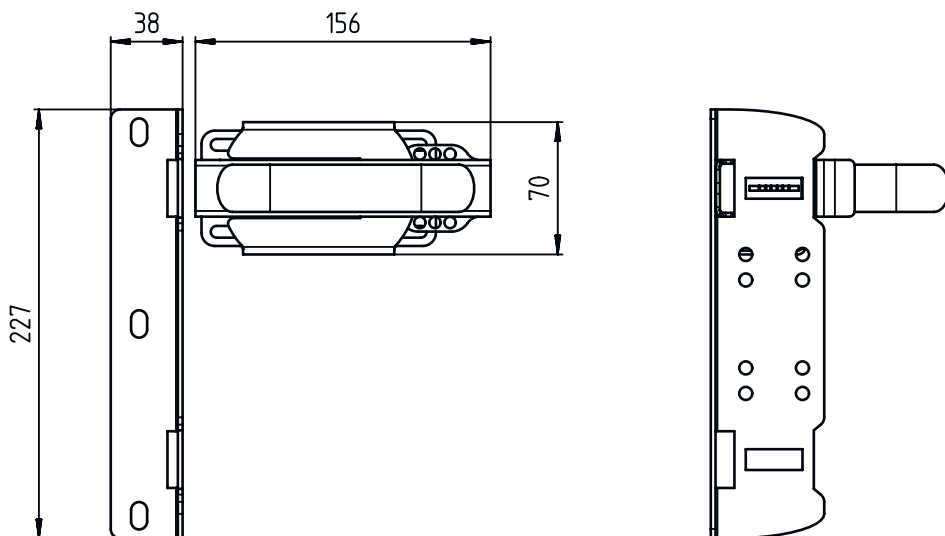
ETIM 7.0	EC003015
----------	----------

ETIM 8.0	EC003015
----------	----------

ETIM 9.0	EC003015
----------	----------

Maattekeningen

Alle maten in millimeter



Elektrische aansluiting

Aansluiting 1

Functie	Machine-interface
Type aansluiting	Kabel
Kabellengte	50.000 mm
Materiaal mantel	PUR
Kabelkleur	zwart
Aantal aders	16 -draads

Aderkleuren

wit	RES1
bruin	+24 V
groen	EA1
Geel	A1
grijs	OSSDA1

Adertoewijzing

Elektrische aansluiting

Aderkleuren

Adertoewijzing

roze	OSSDA2
blauw	GND / massa
Rood	MELD
zwart	F1
violet	F2
grijs / roze	F3
blauw / Rood	F4
groen / wit	F5
bruin / groen	SE1
Geel / wit	SE2
bruin / Geel	A2

Aansluiting 2

Functie	Data-interface
Type aansluiting	Ronde stekker
Schroefdraadmaat	M12
Type	female
Materiaal	Metaal
Aantal polen	5 -polig
Codering	D-gecodeerd
Stekkerbehuizing	FE/SHIELD

Pin Pintoewijzing

1	TD+
2	RD+
3	TD-
4	RD-

