

技术数据表

信号塔

配件编号: 50155288

TL105-33B-ROG-BZ-050-FD

内容

- 技术参数
- 尺寸图纸
- 电气连接
- 图示



图片可能不同



技术参数

基础数据

系列	TL 105
信号发送方式	光学和声学

电气数据

性能数据	
供电电压 U_B	24 V, DC
最大电流消耗	150 mA
输入端	
数字开关量输入数	4 个
开关量输入	
类型	数字开关量输入
最小开关电压高	24 V
最大开关电压低	0 V
电压类型	DC
数字开关量输入 1	
配置	连接1, 引脚1
功能	灯颜色 (红色) 通过引脚控制实现
数字开关量输入 2	
配置	连接1, 引脚2
功能	声音信号 (蜂鸣器) 通过引脚控制实现
数字开关量输入 3	
配置	连接1, 引脚4
功能	灯颜色 (绿色) 通过引脚控制实现
数字开关量输入 4	
配置	连接1, 引脚5
功能	灯颜色 (橙色) 通过引脚控制实现

连接

接口数量	1 个
连接1	
功能	供电电源 信号输入 通过控制引脚变换灯颜色
类型	开口端
电缆长度	500 mm
导线数量	5 芯

机械参数

结构	圆柱形
尺寸 (\varnothing x L)	50 mm x 190 mm
螺纹导程	1.5 mm
外壳材料	金属
金属外壳	铝
光区材料	塑料, 聚碳酸酯
净重	310 g
外壳颜色	黑色
设备侧固定件类型	螺旋式 / 垂直
光源类型	LED/24V
帽罩模块	预集束 3 件
信号图	闪烁红光
反射角度	-90~+90°
模块顺序 (上升)	红色, 桔黄色, 绿色

环境数据

环境温度, 工作	-20 ... 45 °C
环境温度, 储藏	-40 ... 70 °C

认证

防护等级	IP 40
安全等级	III
认证	CE

声学数据

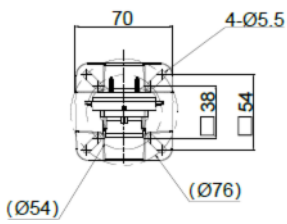
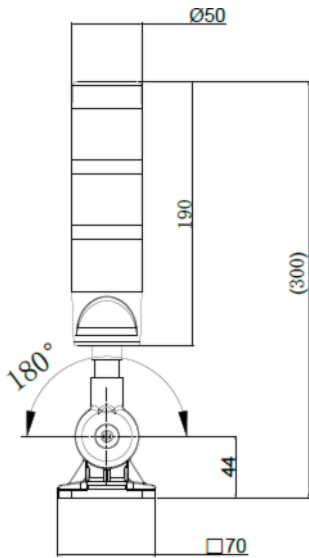
音调	脉冲音
声压	90 dB
音调数量	1 个

分类

税率编号	85318070
ECLASS 5.1.4	27371230
ECLASS 8.0	27371230
ECLASS 9.0	27371230
ECLASS 10.0	27371230
ECLASS 11.0	27371230
ECLASS 12.0	27371230
ECLASS 13.0	27371230
ECLASS 14.0	27371230
ECLASS 15.0	27371230
ECLASS 16.0	27371230
ETIM 5.0	EC001042
ETIM 6.0	EC001042
ETIM 7.0	EC001042
ETIM 8.0	EC001042
ETIM 9.0	EC001042
ETIM 10.0	EC001042

尺寸图纸

所有尺寸单位均为毫米



电气连接

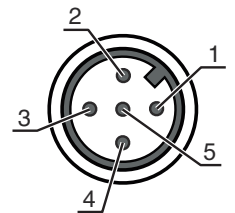
连接1

功能	供电电源 信号输入 通过控制引脚变换灯颜色
类型	开口端
接口选择	可在 PNP / NPN 之间切换
电缆长度	500 mm
电缆颜色	黑色
导线数量	5 芯

芯线颜色

红色	红色LED
黄色	黄色LED
绿色	绿色LED
桔黄色	蜂鸣器
黑色	GND

芯线敷设



图示

互连电缆

