

## Hoja técnica

### Fotocélula reflexiva polarizada

Código: 50137165

PRK3C.1/6G



La figura puede variar

#### Contenido

- Datos técnicos
- Dibujos acotados
- Conexión eléctrica
- Diagramas
- Operación e Indicación
- Reflectores y cintas reflectoras
- Código de producto
- Notas
- Para más información
- Accesorios



## Datos técnicos

### Datos básicos

Serie	3C
Principio de funcionamiento	Principio de reflexión

### Datos ópticos

Alcance efectivo	0,1 ... 5 m (alcance asegurado), Con reflector TK(S) 100x100
Límite de alcance	0,1 ... 6 m (alcance típico), Con reflector TK(S) 100x100
Fuente de luz	LED, Rojo
Longitud de onda	633 nm
Forma de señal de emisión	Pulsado
Grupo de LEDs	Grupo exento de riesgos (según EN 62471)

### Datos eléctricos

Circuito de protección	Protección contra cortocircuito Protección contra polarización inversa
------------------------	---

#### Datos de potencia

Tensión de alimentación $U_B$	10 ... 30 V, CC, Incl. ondulación residual
Ondulación residual	0 ... 15 %, De $U_B$
Corriente en vacío	0 ... 20 mA

#### Salidas

Número de salidas digitales	2 Unidad(es)
-----------------------------	--------------

#### Salidas

Tipo	Salida digital
Tipo de tensión	CC
Corriente de conmutación, máx.	100 mA
Tensión de conmutación	high: $\geq(U_B - 2V)$ low: $\leq 2 V$

#### Salida 1

Elemento de conmutación	Transistor, Push-pull
Principio de conmutación	De conmutación claridad (PNP)/de conmutación oscuridad (NPN)

#### Salida 2

Elemento de conmutación	Transistor, Push-pull
Principio de conmutación	De conmutación oscuridad (PNP)/de conmutación claridad (NPN)

### Respuesta temporal

Frecuencia de conmutación	1.500 Hz
Tiempo de respuesta	0,33 ms
Tiempo de inicialización	300 ms

### Conexión

Número de conexiones	1 Unidad(es)
----------------------	--------------

#### Conexión 1

Función	Alimentación de tensión Señal OUT
Tipo de conexión	Cable
Longitud de cable	2.000 mm
Material de cubierta	PUR
Color de cable	Negro
Número de conductores	4 hilos
Sección de conductor	0,2 mm <sup>2</sup>

### Datos mecánicos

Dimensiones (An x Al x L)	11,4 mm x 34,2 mm x 18,3 mm
Material de carcasa	Plástico
Carcasa de plástico	PC-ABS
Material, cubierta de óptica	Plástico / PMMA
Peso neto	50 g
Color de carcasa	Rojo
Tipo de fijación	Fijación pasante Mediante pieza de fijación opcional
Compatibilidad de materiales	ECOLAB

### Operación e Indicación

Tipo de indicación	LED
Número de LED	2 Unidad(es)
Elementos de uso	Potenciómetro de 270°
Función del elemento de uso	Ajuste de sensibilidad

### Datos ambientales

Temperatura ambiente en servicio	-40 ... 60 °C
Temperatura ambiente en almacén	-40 ... 70 °C

### Certificaciones

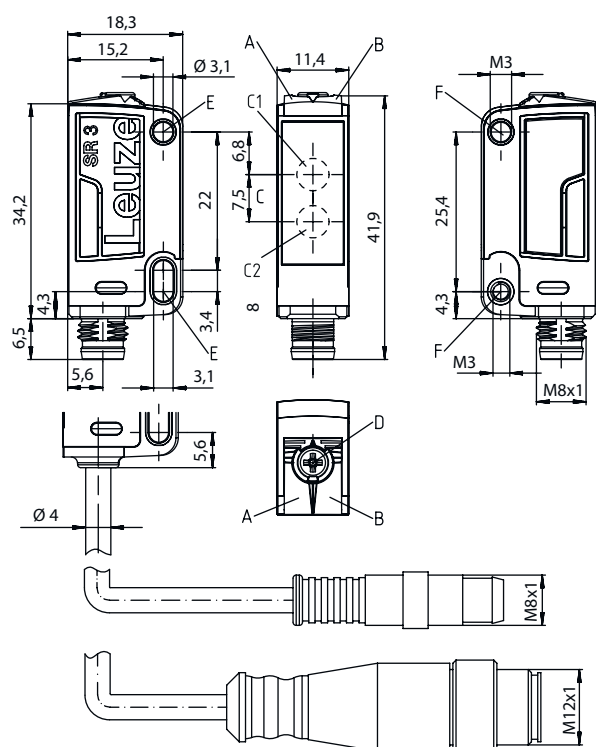
Índice de protección	IP 67 IP 69K
Clase de seguridad	III
Certificaciones	c UL US
Sistema de normas vigentes	IEC 60947-5-2

### Clasificación

Número de arancel	85365019
ECLASS 5.1.4	27270902
ECLASS 8.0	27270902
ECLASS 9.0	27270902
ECLASS 10.0	27270902
ECLASS 11.0	27270902
ECLASS 12.0	27270902
ECLASS 13.0	27270902
ECLASS 14.0	27270902
ECLASS 15.0	27270902
ETIM 5.0	EC002717
ETIM 6.0	EC002717
ETIM 7.0	EC002717
ETIM 8.0	EC002717
ETIM 9.0	EC002717
ETIM 10.0	EC002717

## Dibujos acotados

Todas las medidas en milímetros



- A LED verde
- B LED amarillo
- C Eje óptico
- E Casquillo de fijación (estándar)
- F Casquillo roscado (serie 3C.B)

## Conexión eléctrica

### Conexión 1

Función	Alimentación de tensión
	Señal OUT
Tipo de conexión	Cable
Longitud de cable	2.000 mm
Material de cubierta	PUR
Color de cable	Negro
Número de conductores	4 hilos
Sección de conductor	0,2 mm <sup>2</sup>

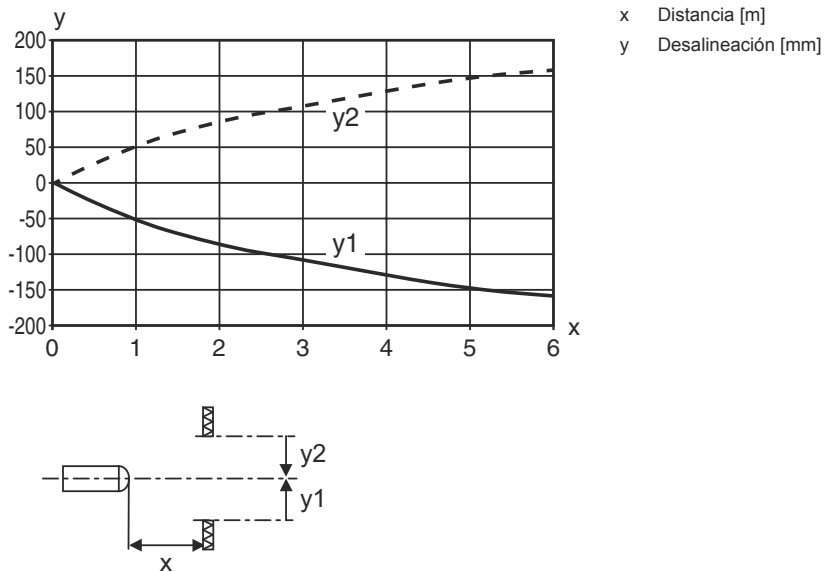
### Color de conductor

### Asignación de conductores

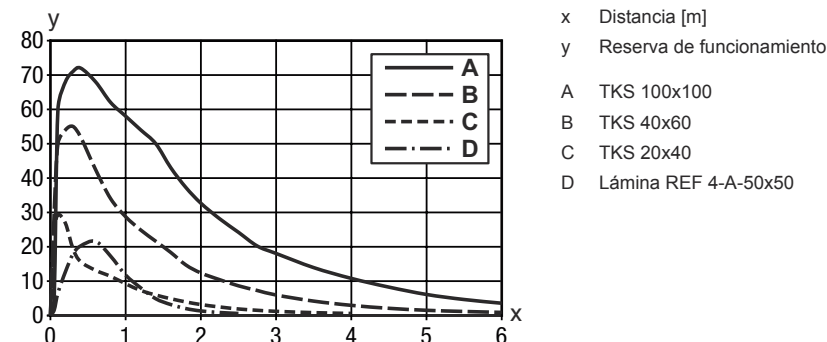
Marrón	V+
Blanco	OUT 2
Azul	GND
Negro	OUT 1

# Diagramas

## Comportamiento de respuesta típ.



## Reserva de funcionamiento típ.



## Operación e Indicación

LED	Display	Significado
1	Verde, luz continua	Disponible
2	Amarillo, luz continua	Recorrido de la luz libre
	Amarillo, parpadeante	Recorrido de la luz libre, sin reserva de funcionamiento

## Reflectores y cintas reflectoras

Código	Denominación	Alcance efectivo Límite de alcance	Descripción
50108300	REF 4-A-50x50	0,1 ... 1,2 m 0,1 ... 1,6 m	Diseño: Rectangular Superficie de reflexión: 50 mm x 50 mm Material: Plástico Denominación química material: PMMA Fijación: Autoadhesivo



## Reflectores y cintas reflectoras

	Código	Denominación	Alcance efectivo Límite de alcance	Descripción
	50003192	TK 100x100	0,1 ... 5 m 0,1 ... 6 m	Diseño: Rectangular Tamaño del triple: 4 mm Superficie de reflexión: 96 mm x 96 mm Material: Plástico Sustrato: Plástico Denominación química material: PMMA8N Fijación: Se puede pegar en el lado trasero
	50003189	TK 30x50	0,1 ... 1,2 m 0,1 ... 1,6 m	Diseño: Rectangular Tamaño del triple: 4 mm Superficie de reflexión: 29 mm x 45 mm Material: Plástico Sustrato: Plástico Denominación química material: PMMA8N Fijación: Se puede pegar en el lado trasero
	50024127	TK 82.2	0,1 ... 1,2 m 0,1 ... 1,6 m	Diseño: Redondo Tamaño del triple: 4 mm Superficie de reflexión, diámetro: 79 mm Material: Plástico Sustrato: Plástico Denominación química material: PMMA8N Fijación: Fijación pasante, Se puede pegar en el lado trasero
	50022816	TKS 100X100	0,1 ... 5 m 0,1 ... 6 m	Diseño: Rectangular Tamaño del triple: 4 mm Superficie de reflexión: 96 mm x 96 mm Material: Plástico Sustrato: Plástico Denominación química material: PMMA8N Fijación: Fijación pasante, Adhesivo
	50081283	TKS 20X40	0,1 ... 1,5 m 0,1 ... 2 m	Diseño: Rectangular Tamaño del triple: 2,3 mm Superficie de reflexión: 16 mm x 38 mm Material: Plástico Sustrato: Plástico Denominación química material: PMMA8N Fijación: Fijación pasante, Adhesivo
	50023525	TKS 30X50	0,1 ... 1,2 m 0,1 ... 1,6 m	Diseño: Rectangular Tamaño del triple: 3 mm Superficie de reflexión: 27 mm x 44 mm Material: Plástico Sustrato: Plástico Denominación química material: PMMA8N Fijación: Fijación pasante, Adhesivo
	50040820	TKS 40X60	0,1 ... 3 m 0,1 ... 3,6 m	Diseño: Rectangular Tamaño del triple: 4 mm Superficie de reflexión: 37 mm x 56 mm Material: Plástico Sustrato: Plástico Denominación química material: PMMA8N Fijación: Fijación pasante, Adhesivo

## Código de producto

Denominación del artículo: AAA 3C d EE-f.GG H/i J-K

### AAA3C

#### Principio de funcionamiento / diseño

HT3C: fotocélulas autorreflexivas con supresión de fondo  
LS3C: emisor de fotocélula de barrera  
LE3C: receptor de fotocélula de barrera  
PRK3C: fotocélula reflexiva con filtro de polarización  
ODT3C: sensor de distancia con supresión de fondo

## Código de producto

<b>d</b>	<b>Tipo de luz</b> No procede: luz roja I: luz infrarroja
<b>EE</b>	<b>Fuente de luz</b> No procede: LED L1: láser de clase 1 L2: láser de clase 2 PP: LED Power PinPoint®
<b>f</b>	<b>Alcance de detección preajustado (opcional)</b> No procede: alcance según hoja técnica xxxF: alcance de detección preajustado [mm] 2M: alcance efectivo de 2 metros
<b>GG</b>	<b>Equipamiento</b> No procede: estándar A: principio de autocolimación (monolente) para tareas de posicionamiento B: versión de carcasa con dos casquillos roscados M3, latón F: alcance de detección con ajuste fijo L: punto de luz largo S: punto de luz pequeño T: principio de autocolimación (monolente) para botellas muy transparentes sin seguimiento (tracking) TT: principio de autocolimación (monolente) para botellas muy transparentes con seguimiento (tracking) V: óptica en V XL: punto de luz extralargo X: modelo Extended HF: supresión de la iluminación HF (LED)
<b>H</b>	<b>Ajuste del alcance</b> No procede con HT: alcance de detección ajustable mediante potenciómetro de 8 vueltas No procede con fotocélulas reflexivas (PRK): alcance no ajustable 1: potenciómetro de 270° 3: Teach-In mediante tecla 6: Auto-Teach
<b>i</b>	<b>Salida / función OUT 1/IN: pin 4 o conductor negro</b> 2: salida de transistor NPN, de conmutación claridad N: salida de transistor NPN, de conmutación oscuridad 4: salida de transistor PNP, de conmutación claridad P: salida de transistor PNP, de conmutación oscuridad 6: salida push-pull (contrafase), PNP de conm. claridad, NPN de conm. oscuridad G: salida push-pull, PNP de conm. oscuridad, NPN de conm. claridad L: interfaz IO-Link (modo SIO: PNP de conm. claridad, NPN de conm. oscuridad) 8: entrada de activación (activación con señal high) X: pin no asignado 1: IO-Link/de conmutación claridad (NPN)/de conmutación oscuridad (PNP)
<b>J</b>	<b>Salida / función OUT 2/IN: pin 2 o conductor blanco</b> 2: salida de transistor NPN, de conmutación claridad N: salida de transistor NPN, de conmutación oscuridad 4: salida de transistor PNP, de conmutación claridad P: salida de transistor PNP, de conmutación oscuridad 6: salida push-pull (contrafase), PNP de conm. claridad, NPN de conm. oscuridad G: salida push-pull, PNP de conm. oscuridad, NPN de conm. claridad W: salida de aviso X: pin no asignado 8: entrada de activación (activación con señal high) 9: entrada de desactivación (desactivación con señal high) T: Teach-In vía cable
<b>K</b>	<b>Conexión eléctrica</b> No procede: cable, longitud estándar 2000 mm, 4 conductores 5000: cable, longitud estándar 5000 mm, 4 conductores M8: conector M8, de 4 polos (conector macho) M8.3: conector M8, de 3 polos (conector macho) 200-M8: cable, longitud 200 mm con conector M8, de 4 polos, axial (conector macho) 200-M8.3: cable, longitud 200 mm con conector M8, de 3 polos, axial (conector macho) 200-M12: cable, longitud 200 mm con conector M12, de 4 polos, axial (conector macho)

### Nota



Encontrará una lista con todos los tipos de equipo disponibles en el sitio web de Leuze: [www.leuze.com](http://www.leuze.com).

## Notas

¡Atención al uso conforme!	
	<ul style="list-style-type: none"> <li>⌘ El producto no es un sensor de seguridad y no es apto para la protección de personas.</li> <li>⌘ El producto solo lo pueden poner en marcha personas capacitadas.</li> <li>⌘ Emplee el producto para el uso conforme definido.</li> </ul>

En aplicaciones UL:	
	<ul style="list-style-type: none"> <li>⌘ En aplicaciones UL está permitido el uso exclusivamente en circuitos de Class 2 según NEC (National Electric Code).</li> <li>⌘ These proximity switches shall be used with UL Listed Cable assemblies rated 30V, 0.5A min, in the field installation, or equivalent (categories: CYJV/ CYJV7 or PVVA/PVVA7)</li> </ul>

## Para más información

- Fuente de luz: vida útil media 100.000h a temperatura ambiental de 25°C
- Tiempo de respuesta: para tiempos de retardo breves se recomienda una carga resistiva de aprox. 5 kOhm
- Suma de las corrientes de salida de ambas salidas, 50 mA para temperaturas ambiente > 40 °C
- Las salidas de conmutación push-pull no se deben conectar en paralelo.
- Uso en aplicaciones de seguridad conforme a EN ISO 13849-1:2015, p. ej. muting, conmutación entre campos de protección de escáneres láser de seguridad

## Accesorios

### Sistema de fijación - Escuadras de fijación

	Código	Denominación	Artículo	Descripción
	50060511	BT 3	Pieza de fijación	Versión de la pieza de fijación: Ángulo en forma de L Fijación, lado de la instalación: Fijación pasante Fijación, del lado del equipo: Enroscable Tipo de pieza de fijación: Rígido Material: Metal

### Sistema de fijación - Fijaciones con varilla

	Código	Denominación	Artículo	Descripción
	50117255	BTU 200M-D12	Sistema de montaje	Versión de la pieza de fijación: Sistema de montaje Fijación, lado de la instalación: Para varilla 12 mm, Sujeción de apriete en chapa Fijación, del lado del equipo: Enroscable, Adecuado para tornillos M3 Tipo de pieza de fijación: Puede unirse por apriete, Ajustable, Giratorio en 360° Material: Metal

## Accesorios

### Nota



🔗 Encontrará una lista con todos los accesorios disponibles en el sitio web de Leuze, en la pestaña de Descargas de la página detallada del artículo.