

## Technisch gegevensblad

### Sensor achtergrondonderdrukking

Art.-nr.: 50154524

HT3C/N-700.Y1



Afbeelding kan afwijken

#### Inhoud

- Technische gegevens
- Maattekeningen
- Elektrische aansluiting
- Diagrammen
- Bediening en display
- Artikelsleutel
- Opmerkingen
- Meer informatie
- Toebehoren



## Technische gegevens

### Basisgegevens

Serie	3C
Werkingsprincipe	Tastprincipe met achtergrondonderdrukking

### Optische gegevens

zwart-wit-fout	< 10% tot en met 220 mm
Bedrijfsreikwijdte	gewaarborgde reikwijdte
Bedrijfsreikwijdte, wit 90%	0,005 ... 0,45 m
Bedrijfsreikwijdte, grijs 18%	0,01 ... 0,34 m
Bedrijfsreikwijdte, zwart 6%	0,015 ... 0,22 m
Bereiklimiet	0,005 ... 0,45 m
Reikwijdtegrenzen	typische reikwijdte
Instelbereik	15 ... 450 mm
Straalverloop	gefocus
Lichtbron	LED, Rood
Golflengte	633 nm
Zendsignaalvorm	gepulst
LED-groep	Vrije groep (volgens EN 62471)
Type lichtvlekgeometrie	Vierkant
Focus	vast
Focusafstand	200 mm

### Elektrische gegevens

Bluscircuit	Kortsluitbeveiliging Ompoolbeveiliging
-------------	---

### Prestatiegegevens

Voedingsspanning $U_B$	10 ... 30 V, DC, incl. restdrempel
Restdrempel	0 ... 15 %, van $U_B$
Nullaststroom	0 ... 15 mA

### Uitgangen

Aantal digitale schakeluitgangen	1 St.
----------------------------------	-------

### Schakeluitgangen

Type	Digitale schakeluitgang
Spanningstype	DC
Schakelstroom, max.	100 mA
Schakelspanning	hoog: $\geq(U_B - 2V)$ low: $\leq 2 V$

### Schakeluitgang 1

Toewijzing	Aansluiting 1, pin 4
Schakelement	Transistor, NPN
Schakelprincipe	donkerschakelend

### Tijdgedrag

Schakelfrequentie	1.000 Hz
Aanspreektijd	0,5 ms
Gereedheidsvertraging	300 ms
Aansprekdender	166 $\mu$ s

### Aansluiting

Aantal aansluitingen	1 St.
----------------------	-------

### Aansluiting 1

Functie	Signaal OUT Spanningsvoorziening
Type aansluiting	Kabel met Pancon CE100F24-4-D-E-connector
Kabellengte	700 mm
Materiaal mantel	PUR
Kabelkleur	zwart
Aderdoorsnede	0,2 mm <sup>2</sup>

### Mechanische gegevens

Afmeting (b x h x l)	11,4 mm x 34,2 mm x 18,3 mm
Materiaal behuizing	Kunststof
Behuizing kunststof	PC-ABS
Materiaal optiekafdekking	Kunststof / PMMA
Nettogewicht	20 g
Kleur behuizing	Rood
Type bevestiging	Doorgaande bevestiging via optioneel bevestigingsonderdeel
Aanbevolen aandraaimoment voor bevestiging M3	0,9 N·m
Materiaalverdraagzaamheid	ECOLAB

### Bediening en display

Type weergave	LED
Aantal LED's	2 St.
Bedieningselementen	Meergangs-spindel
Functie van bedieningselement	Scanafstandsinstelling

### Omgevingsgegevens

Omgevingstemperatuur bedrijf	-40 ... 60 °C
Omgevingstemperatuur opslag	-40 ... 70 °C

### Certificeringen

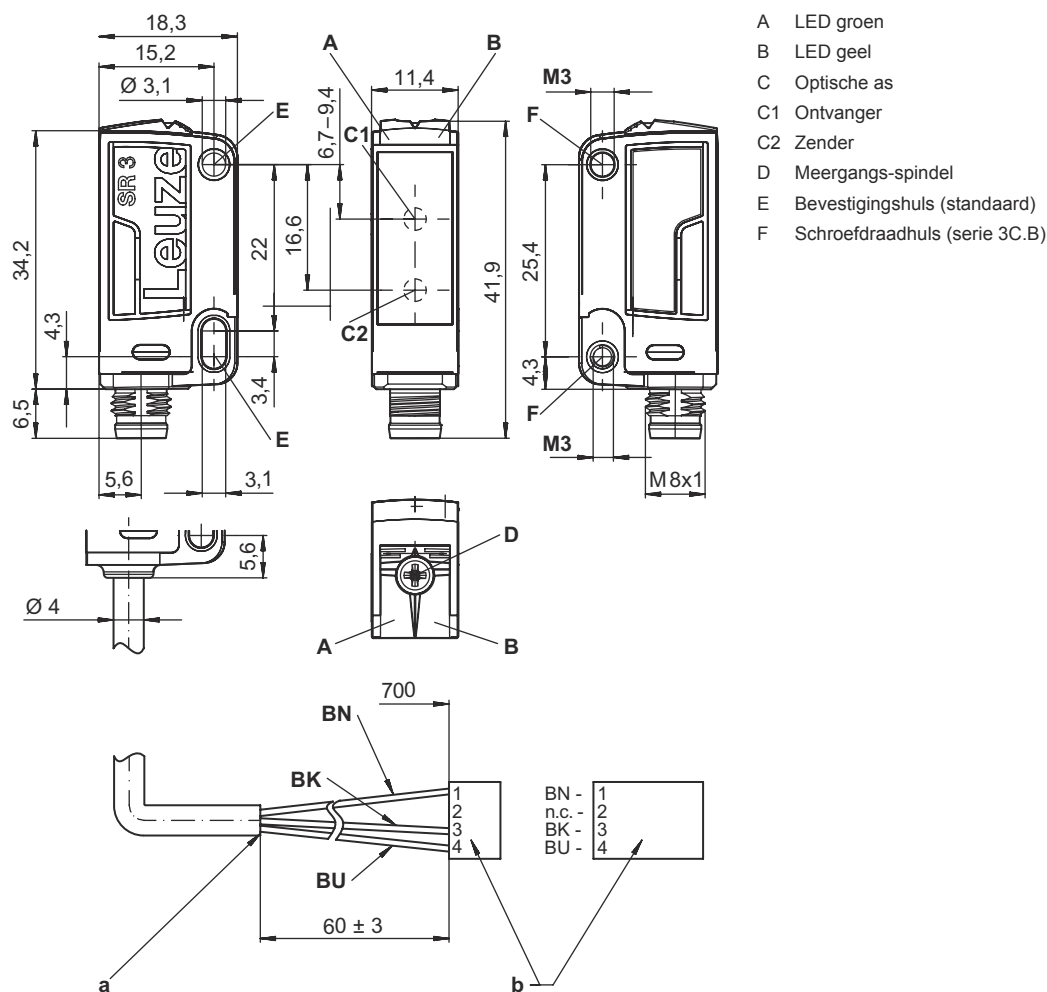
Beschermingsgraad	IP 67 IP 69K
Beschermingsgraad	III
Goedkeuringen	c UL US
Geldige norm	IEC 60947-5-2

### Classificatie

Douanetariefnummer	85365019
ECLASS 5.1.4	27270904
ECLASS 8.0	27270904
ECLASS 9.0	27270904
ECLASS 10.0	27270904
ECLASS 11.0	27270904
ECLASS 12.0	27270903
ECLASS 13.0	27270903
ECLASS 14.0	27270903
ECLASS 15.0	27270903
ETIM 5.0	EC002719
ETIM 6.0	EC002719
ETIM 7.0	EC002719
ETIM 8.0	EC002719
ETIM 9.0	EC002719
ETIM 10.0	EC002719

## Maattekeningen

Alle maten in millimeter



- A LED groen
- B LED geel
- C Optische as
- C1 Ontvanger
- C2 Zender
- D Meergangs-spindel
- E Bevestigingshuls (standaard)
- F Schroefdraadhuls (serie 3C.B)

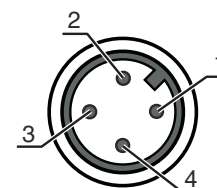
## Elektrische aansluiting

### Aansluiting 1

<b>Functie</b>	Signaal OUT
	Spanningsvoorziening
<b>Type aansluiting</b>	Kabel met Pancon CE100F24-4-D-E-connector
<b>Kabellengte</b>	700 mm
<b>Materiaal mantel</b>	PUR
<b>Kabelkleur</b>	zwart
<b>Aderdoorsnede</b>	0,2 mm <sup>2</sup>

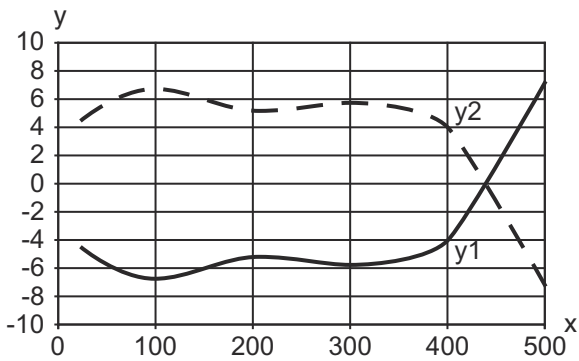
### Pin Pintoewijzing

Pin	Pintoewijzing
1	V+
2	n.c.
3	OUT 1
4	GND

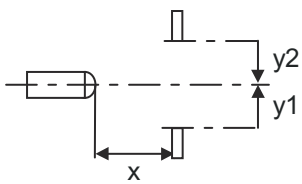


## Diagrammen

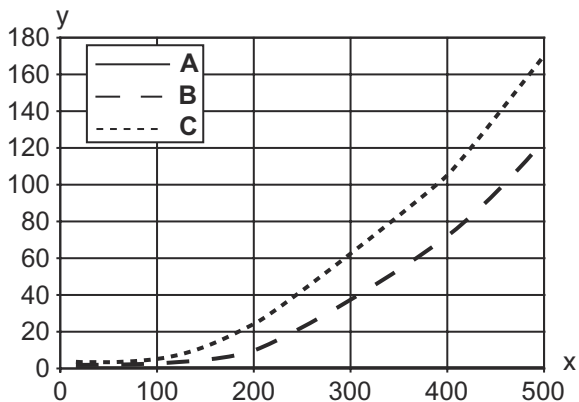
### Typisch aanspreekgedrag (wit 90%)



x Afstand [mm]  
y Verzet [mm]

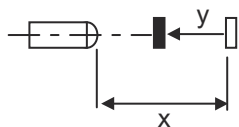


### Typisch zwart-wit-gedrag



x Tastafstand [mm]  
y Reductie van de tastafstand [mm]

A wit 90%  
B grijs 18%  
C zwart 6%



## Bediening en display

LED	Display	Verklaring
1	groen, permanent aan	Bedrijfs gereed
2	geel, permanent aan	Object herkend

# Artikelsleutel

Artikelaanduiding: AAA 3C d EE-f.GG H/i J-K

<b>AAA3C</b>	<b>Werkingsprincipe / bouwvorm</b> HT3C: Reflectorlichttaster met achtergrondonderdrukking LS3C: zender-ontvanger systeem zender LE3C: zender-ontvanger systeem ontvanger PRK3C: Reflectorfotocel met polarisatiefilter ODT3C: Afstandstaster met achtergrondonderdrukking
<b>d</b>	<b>Lichtsoort</b> Vervalt: rood licht I: infrarood
<b>EE</b>	<b>Lichtbron</b> Vervalt: LED L1: Laserklasse 1 L2: Laserklasse 2 PP: Power PinPoint® LED
<b>f</b>	<b>Vooringestelde tastafstand (optioneel)</b> Vervalt: reikwijdte volgens gegevensblad xxxF: vooringestelde tastafstand [mm] 2M: bedrijfsreikwijdte 2 meter
<b>GG</b>	<b>Uitrusting</b> Vervalt: standaard A: autocollimatieprincipe (enkele lens) voor positioneringstaken B: uitvoering behuizing met twee M3 schroefdraadhulzen, messing F: vast ingestelde tastafstand L: lange lichtvlek S: kleine lichtvlek T: autocollimatieprincipe (enkele lens) voor hoogtransparante flessen zonder tracking TT: autocollimatieprincipe (enkele lens) voor hoogtransparante flessen met tracking V: V-optiek XL: extra lange lichtvlek X: extended-variant HF: onderdrukking van HF verlichting (LED)
<b>H</b>	<b>Reikwijdte-instelling</b> Vervalt bij HT: tastafstand instelbaar via 8-slagsspindel Vervalt bij reflectorfotocellen (PRK): reikwijdte niet instelbaar 1: potentiometer 270° 3: teach-in via toets 6: auto-teach
<b>i</b>	<b>Schakeluitgang / functie OUT 1/I/N: pin 4 of ader zwart</b> 2: NPN-transistoruitgang, lichtschakelend N: NPN-transistoruitgang, donkerschakelend 4: PNP-transistoruitgang, lichtschakelend P: PNP-transistoruitgang, donkerschakelend 6: push-pull schakeluitgang, PNP lichtschakelend, NPN donkerschakelend G: push-pull schakeluitgang, PNP donkerschakelend, NPN lichtschakelend L: IO-Link-interface (SIO-mode: PNP lichtschakelend, NPN donkerschakelend) 8: activeringsingang (activering met high-signaal) X: Pin niet toegewezen 1: IO-Link / lichtschakelend (NPN)/donkerschakelend (PNP)
<b>J</b>	<b>Schakeluitgang / functie OUT 2/I/N: pin 2 of ader wit</b> 2: NPN-transistoruitgang, lichtschakelend N: NPN-transistoruitgang, donkerschakelend 4: PNP-transistoruitgang, lichtschakelend P: PNP-transistoruitgang, donkerschakelend 6: push-pull schakeluitgang, PNP lichtschakelend, NPN donkerschakelend G: push-pull schakeluitgang, PNP donkerschakelend, NPN lichtschakelend W: alarmuitgang X: Pin niet toegewezen 8: activeringsingang (activering met high-signaal) 9: deactiveringsingang (deactivering met high-signaal) T: teach-in via leiding

## Artikelsleutel

<b>K</b>	<b>Elektrische aansluiting</b> Vervalt: kabel, standaardlengte 2000 mm, 4-aderig 5000: kabel, standaardlengte 5000 mm, 4-aderig M8: ronde M8-stekkerverbinding, 4-polig (connector) M8.3: ronde M8-stekkerverbinding, 3-polig (connector) 200-M8: kabel, lengte 200 mm met ronde M8-stekkerverbinding, 4-polig, axiaal (connector) 200-M8.3: kabel, lengte 200 mm met ronde M8-stekkerverbinding, 3-polig, axiaal (connector) 200-M12: kabel, lengte 200 mm met ronde M12-stekkerverbinding, 4-polig, axiaal (connector)
----------	---

### Opmerking



Een lijst met alle beschikbare apparaattypen vindt u op de webpagina van Leuze via [www.leuze.com](http://www.leuze.com).

## Opmerkingen



### Gebruiken voor het bedoeld gebruik!



- ☞ Het product is geen veiligheidssensor en dient niet voor personenbeveiliging.
- ☞ Het product mag alleen door een bevoegd persoon in bedrijf worden gesteld.
- ☞ Het product uitsluitend gebruiken volgens het bedoeld gebruik.

### Bij UL-applicaties:



- ☞ Bij UL-applicaties is het gebruik alleen toegestaan in Class-2-stroomcircuits volgens NEC (National Electric Code).
- ☞ These proximity switches shall be used with UL Listed Cable assemblies rated 30V, 0,5A min, in the field installation, or equivalent (categories: CYJV/ CYJV7 or PVVA/PVVA7)

## Meer informatie

- Lichtbron: gemiddelde levensduur 100.000 uur bij omgevingstemperatuur 25°C
- Aanspreektijd: voor korte afvaltijden wordt ohmse belasting van ca. 5 kOhm aanbevolen
- Som van de uitgangsströmen voor beide uitgangen, 50 mA bij omgevingstemperaturen > 40 °C

## Toebehoren

### Bevestigingstechniek - bevestigingshoekprofielen

	Art.-nr.	Benaming	Artikel	Beschrijving
	50060511	BT 3	Bevestigingsonderdeel	Uitvoering van bevestigingsonderdeel: Hoek L-vorm Bevestiging, installatiezijde: Doorgaande bevestiging Bevestiging, apparaatzijde: schroefbaar Type bevestigingsonderdeel: star Materiaal: Metaal

**Toebehoren****Bevestigingstechniek - bevestigingen voor ronde stangen**

	<b>Art.-nr.</b>	<b>Benaming</b>	<b>Artikel</b>	<b>Beschrijving</b>
	50117255	BTU 200M-D12	Montagesysteem	Uitvoering van bevestigingsonderdeel: Montagesysteem Bevestiging, installatiezijde: voor ronde stang 12 mm, Plaatklembestijging Bevestiging, apparaatzijde: schroefbaar, Geschikt voor M3-schroeven Type bevestigingsonderdeel: klembaar, draaibaar 360°, instelbaar Materiaal: Metaal

**Opmerking**

↪ Een lijst met alle beschikbare toebehoren vindt u op de webpagina van Leuze onder het downloadtabblad van de artikeldetailpagina.