

기술 데이터 시트

단방향 유리 화이버 옵틱

품목 번호: 50126495

GF-LB-SI-610-SD

내용

- 기술 데이터
- 치수 도면
- 참고
- 상세 정보



기술 데이터

기본 데이터

시리즈	GF
작동 원리	투수광 원리
장치 종류	송신 및 수신 화이버
애플리케이션	내구성 및 내화학성

특수 모델

특수 모델	내열성
-------	-----

광학 데이터

광빔 방출	렌즈가 없는 측면
섬유심	다중 섬유심 혼합된 섬유 배열
섬유심 재료	유리
활성화된 섬유 직경	1.5 mm
LV463 감지 범위	0 ... 400 mm
LV463.XV 감지 범위	0 ... 680 mm
LV463.XR 감지 범위	0 ... 1,000 mm
LV463I.XR 감지 범위	0 ... 2,000 mm

기술 데이터

디자인	원주형
외부 직경	4.5 mm
순중량	71 g
헤드 재료	스테인리스
종류	유리 화이버 옵틱(GF)
섬유 길이	1,000 mm
섬유 피복 재료	실리콘
프로브 고정	Ø 6mm
최소 굴곡 반경(고정식)	R40
최소 굴곡 반경(유동식)	R40
빛 방출부의 슬리브 길이	20 mm
광섬유 케이블 슬리브의 미터 나사 배열	기본형

환경 데이터

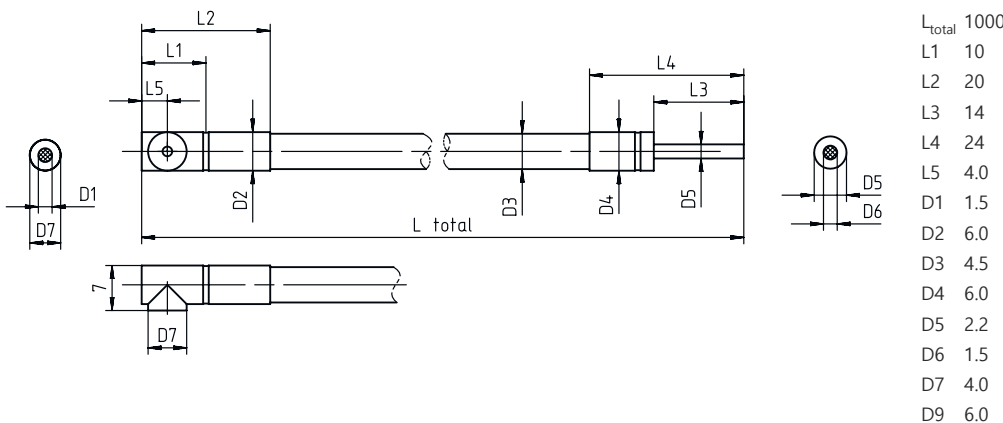
작동 시 주변 온도	-30 ... 180 °C
------------	----------------

분류

HS 번호	90011090
ECLASS 5.1.4	27270905
ECLASS 8.0	27270905
ECLASS 9.0	27270905
ECLASS 10.0	27270905
ECLASS 11.0	27273606
ECLASS 12.0	27273606
ECLASS 13.0	27273606
ECLASS 14.0	27273606
ECLASS 15.0	27273606
ECLASS 16.0	27273606
ETIM 5.0	EC002651
ETIM 6.0	EC002651
ETIM 7.0	EC002651
ETIM 8.0	EC002651
ETIM 9.0	EC002651
ETIM 10.0	EC002651
UNSPSC 26.08	41112103

치수 도면

전체 치수 정보(mm)



참고



용도에 맞게 사용해야 합니다!



- 이 제품은 안전 센서가 아니므로 사람을 보호할 용도가 아닙니다.
- 자격이 있는 사람만 제품을 작동해야 합니다.
- 용도에 맞게 준수하여 사용하십시오.

상세 정보

- 화이버 옵틱 센서 작동에 적합한 제품은 화이버 옵틱 앰프 LV461, LV462B 및 LV463, LV463.XV 및 LV463.XR입니다.
- 광섬유 케이블 앰프에서 다음 설정을 사용하여 흰색 물체(90% 확산 반사)를 대상으로 측정한 감지 범위입니다.
 - 최대 응답 시간
 - 최대 증폭
 - 최대 스위칭 임계값
- 최대 감지 범위는 광섬유 케이블의 길이에 따라 제한됩니다.
- 지정된 사용 온도는 광섬유가 고정 배열된 경우에 적용됩니다. 유연한 배열에서는 온도저항성이 낮아집니다.