

## Hoja técnica

### Fotocélula reflexiva polarizada

Código: 50139674

PRK25C.TT3/4P-200-M12



#### Contenido

- Datos técnicos
- Dibujos acotados
- Conexión eléctrica
- Diagramas
- Operación e Indicación
- Reflectores y cintas reflectoras
- Código de producto
- Notas
- Para más información
- Accesorios



## Datos técnicos

### Datos básicos

Serie	25C
Principio de funcionamiento	Principio de reflexión
Aplicación	Detección de botellas muy transparentes Detección de láminas transparentes

### Versión especial

Versión especial	Autocolimación Función de tracking
------------------	---------------------------------------

### Datos ópticos

Alcance efectivo	0 ... 3 m
Alcance efectivo	Alcance asegurado
Reflector de referencia	Con reflector TK(S) 100x100
Límite de alcance	Alcance típico
Límite de alcance	0 ... 3,6 m, Con reflector TK(S) 100x100
Fuente de luz	LED, Rojo
Longitud de onda	640 nm
Forma de señal de emisión	Pulsado
Grupo de LEDs	Grupo exento de riesgos (según EN 62471)

### Datos eléctricos

Circuito de protección	Protección contra cortocircuito Protección contra polarización inversa
------------------------	---

#### Datos de potencia

Tensión de alimentación $U_B$	10 ... 30 V, CC, Incl. ondulación residual
Ondulación residual	0 ... 15 %, De $U_B$
Corriente en vacío	0 ... 20 mA

#### Salidas

Número de salidas digitales	2 Unidad(es)
-----------------------------	--------------

#### Salidas

Tipo de tensión	CC
Corriente de conmutación, máx.	100 mA
Tensión de conmutación	high: $\geq(U_B-2,5V)$ low: $\leq 2,5 V$

#### Salida 1

Asignación	Conexión 1, pin 4
Elemento de conmutación	Transistor, PNP
Principio de conmutación	De conmutación claridad

#### Salida 2

Asignación	Conexión 1, pin 2
Elemento de conmutación	Transistor, PNP
Principio de conmutación	De conmutación oscuridad

### Respuesta temporal

Frecuencia de conmutación	1.500 Hz
Tiempo de respuesta	0,33 ms
Tiempo de inicialización	300 ms

### Conexión 1

Función	Alimentación de tensión Señal OUT
Tipo de conexión	Cable con conector redondo
Longitud de cable	200 mm
Material de cubierta	PUR
Color de cable	Negro
Sección de conductor	0,2 mm <sup>2</sup>
Tamaño de rosca	M12
Tipo	Conector macho
Material	PUR
Número de polos	4 polos
Codificación	Codificación A

### Datos mecánicos

Dimensiones (An x Al x L)	15 mm x 42,7 mm x 30 mm
Material de carcasa	Plástico
Carcasa de plástico	ABS
Material, cubierta de óptica	Plástico
Peso neto	33 g
Color de carcasa	Rojo
Tipo de fijación	Fijación pasante con rosca M4 Mediante pieza de fijación opcional
Compatibilidad de materiales	ECOLAB

### Operación e Indicación

Tipo de indicación	LED
Número de LED	2 Unidad(es)
Elementos de uso	Tecla Teach
Función del elemento de uso	Ajuste de sensibilidad

### Datos ambientales

Temperatura ambiente en servicio	-40 ... 60 °C
Temperatura ambiente en almacén	-40 ... 70 °C

### Certificaciones

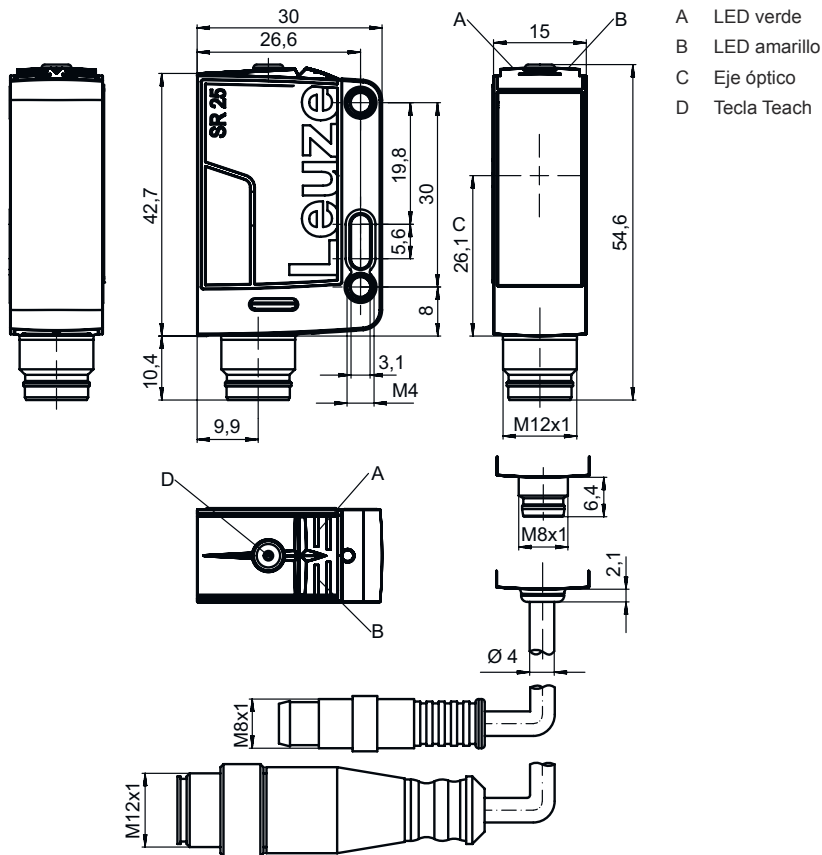
Índice de protección	IP 67 IP 69K
Clase de seguridad	III
Certificaciones	c UL US
Sistema de normas vigentes	IEC 60947-5-2

### Clasificación

Número de arancel	85365019
ECLASS 5.1.4	27270902
ECLASS 8.0	27270902
ECLASS 9.0	27270902
ECLASS 10.0	27270902
ECLASS 11.0	27270902
ECLASS 12.0	27270902
ECLASS 13.0	27270902
ECLASS 14.0	27270902
ETIM 5.0	EC002717
ETIM 6.0	EC002717
ETIM 7.0	EC002717
ETIM 8.0	EC002717
ETIM 9.0	EC002717

## Dibujos acotados

Todas las medidas en milímetros



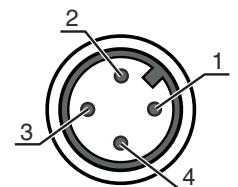
## Conexión eléctrica

### Conexión 1

<b>Función</b>	Alimentación de tensión Señal OUT
<b>Tipo de conexión</b>	Cable con conector redondo
<b>Longitud de cable</b>	200 mm
<b>Material de cubierta</b>	PUR
<b>Color de cable</b>	Negro
<b>Sección de conductor</b>	0,2 mm <sup>2</sup>
<b>Tamaño de rosca</b>	M12
<b>Tipo</b>	Conector macho
<b>Material</b>	PUR
<b>Número de polos</b>	4 polos
<b>Codificación</b>	Codificación A

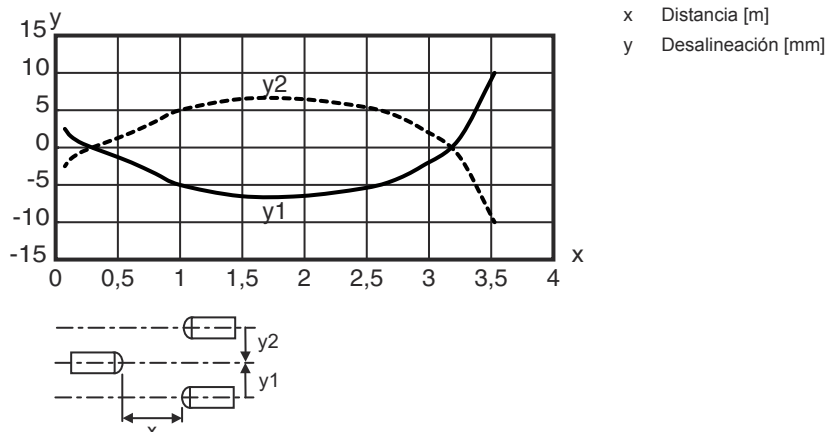
### Pin Asignación de pines

<b>Pin</b>	<b>Asignación de pines</b>
1	V+
2	OUT 2
3	GND
4	OUT 1



# Diagramas

## Comportamiento de respuesta típ. (TKS100x100)



## Operación e Indicación

LED	Display	Significado
1	Verde, luz continua	Disponibilidad
2	Amarillo, luz continua	Recorrido de la luz libre
	Amarillo, parpadeante	Recorrido de la luz libre, sin reserva de funcionamiento

## Reflectores y cintas reflectoras

	Código	Denominación	Alcance efectivo Límite de alcance	Descripción
	50117583	MTKS 50x50.1	0 ... 2 m 0 ... 2,4 m	Diseño: Rectangular Tamaño del triple: 1,2 mm Superficie de reflexión: 50 mm x 50 mm Material: Plástico Sustrato: Plástico Denominación química material: PMMA8N Fijación: Fijación pasante, Adhesivo
	50108300	REF 4-A-50x50	0 ... 0,5 m 0 ... 0,6 m	Diseño: Rectangular Superficie de reflexión: 50 mm x 50 mm Material: Plástico Denominación química material: PMMA Fijación: Autoadhesivo
	50110192	REF 6-A-50x50	0 ... 1,3 m 0 ... 1,5 m	Diseño: Rectangular Tamaño del triple: 0,3 mm Superficie de reflexión: 50 mm x 50 mm Material: Plástico Denominación química material: PMMA Fijación: Autoadhesivo
	50003192	TK 100x100	0 ... 3 m 0 ... 3,6 m	Diseño: Rectangular Tamaño del triple: 4 mm Superficie de reflexión: 96 mm x 96 mm Material: Plástico Sustrato: Plástico Denominación química material: PMMA8N Fijación: Se puede pegar en el lado trasero

## Reflectores y cintas reflectoras

	Código	Denominación	Alcance efectivo Límite de alcance	Descripción
	50022816	TKS 100X100	0 ... 3 m 0 ... 3,6 m	Diseño: Rectangular Tamaño del triple: 4 mm Superficie de reflexión: 96 mm x 96 mm Material: Plástico Sustrato: Plástico Denominación química material: PMMA8N Fijación: Fijación pasante, Adhesivo
	50081283	TKS 20X40	0 ... 1,1 m 1,3 ... 2,4 m	Diseño: Rectangular Tamaño del triple: 2,3 mm Superficie de reflexión: 16 mm x 38 mm Material: Plástico Sustrato: Plástico Denominación química material: PMMA8N Fijación: Fijación pasante, Adhesivo
	50040820	TKS 40X60	0 ... 2 m 0 ... 2,4 m	Diseño: Rectangular Tamaño del triple: 4 mm Superficie de reflexión: 37 mm x 56 mm Material: Plástico Sustrato: Plástico Denominación química material: PMMA8N Fijación: Fijación pasante, Adhesivo
	50109257	TKS 40x60.1	0 ... 1,9 m 0 ... 2,3 m	Diseño: Rectangular Tamaño del triple: 2,3 mm Superficie de reflexión: 37 mm x 56 mm Material: Plástico Sustrato: Plástico Denominación química material: PMMA8N Fijación: Fijación pasante, Adhesivo

## Código de producto

Denominación del artículo: AAA25C d EE-f.GGH/IJ-K

<b>AAA25C</b>	<b>Principio de funcionamiento / diseño</b> HT25C: fotocélulas autorreflexivas con supresión de fondo PRK25C: fotocélula reflexiva con filtro de polarización LS25C: emisor de fotocélula de barrera LE25C: receptor de fotocélula de barrera DRT25C: sensor de referencia dinámico
<b>d</b>	<b>Tipo de luz</b> No procede: luz roja I: luz infrarroja
<b>EE</b>	<b>Fuente de luz</b> No procede: LED L1: láser de clase 1 L2: láser de clase 2
<b>f</b>	<b>Alcance de detección preajustado (opcional)</b> No procede: alcance según hoja técnica xxxF: alcance de detección preajustado [mm]
<b>GG</b>	<b>Equipamiento</b> A: principio de autocolimación (monolente) S: punto de luz pequeño D: detección de objetos envueltos en película extensible X: modelo Extended HF: supresión de la iluminación HF (LED) XL: punto de luz extralargo T: principio de autocolimación (monolente) para botellas muy transparentes sin seguimiento (tracking) TT: principio de autocolimación (monolente) para botellas muy transparentes con seguimiento (tracking) F: supresión de primer plano R: alcance aumentado SL: diafragma hendido

## Código de producto

<b>H</b>	<p><b>Ajuste del alcance</b>                  1: potenciómetro de 270°                  2: potenciómetro múltiple                  3: Teach-In mediante tecla                  R: alcance aumentado</p>
<b>i</b>	<p><b>Salida / función OUT 1/IN: pin 4 o conductor negro</b>                  2: salida de transistor NPN, de conmutación claridad                  N: salida de transistor NPN, de conmutación oscuridad                  4: salida de transistor PNP, de conmutación claridad                  P: salida de transistor PNP, de conmutación oscuridad                  X: pin no asignado                  8: entrada de activación (activación con señal high)                  L: interfaz IO-Link (modo SIO: PNP de conmutación claridad, NPN de conmutación oscuridad)                  6: salida push-pull (contrafase), PNP de conmutación claridad, NPN de conmutación oscuridad                  G: salida push-pull, PNP de conmutación oscuridad, NPN de conmutación claridad</p>
<b>J</b>	<p><b>Salida / función OUT 2/IN: pin 2 o conductor blanco</b>                  2: salida de transistor NPN, de conmutación claridad                  N: salida de transistor NPN, de conmutación oscuridad                  4: salida de transistor PNP, de conmutación claridad                  P: salida de transistor PNP, de conmutación oscuridad                  W: salida de aviso                  X: pin no asignado                  6: salida push-pull (contrafase), PNP de conmutación claridad, NPN de conmutación oscuridad                  T: Teach-In vía cable                  G: salida push-pull, PNP de conmutación oscuridad, NPN de conmutación claridad                  8: entrada de activación (activación con señal high)</p>
<b>K</b>	<p><b>Conexión eléctrica</b>                  No procede: cable, longitud estándar 2000 mm, 4 conductores                  200-M12: cable, longitud 200 mm con conector M12, de 4 polos, axial (conector macho)                  M8: conector M8, de 4 polos (conector macho)                  M12: conector M12, de 4 polos (conector macho)                  200-M8: cable, longitud 200 mm con conector M8, de 4 polos, axial (conector macho)                  M8.1: Snap-In, conector M8, de 4 polos (conector macho)</p>

### Nota

	<p>↪ Encontrará una lista con todos los tipos de equipo disponibles en el sitio web de Leuze: <a href="http://www.leuze.com">www.leuze.com</a>.</p>
--	---

## Notas

<b>¡Atención al uso conforme!</b>	
	<p>↪ El producto no es un sensor de seguridad y no es apto para la protección de personas.                  ↪ El producto solo lo pueden poner en marcha personas capacitadas.                  ↪ Emplee el producto para el uso conforme definido.</p>

## Para más información

- Fuente de luz: vida útil media 100.000h a temperatura ambiental de 25°C
- Suma de las corrientes de salida para ambas salidas 100 mA

## Accesorios

### Sistema de conexión - Cables de conexión

	Código	Denominación	Artículo	Descripción
	50130652	KD U-M12-4A-V1-050	Cable de conexión	Conexión 1: Conector redondo, M12, Axial, Conector hembra, Codificación A, 4 polos Conector redondo, LED: No Conexión 2: Final abierto Apantallado: No Longitud de cable: 5.000 mm Material de cubierta: PVC
	50130690	KD U-M12-4W-V1-050	Cable de conexión	Conexión 1: Conector redondo, M12, Acodado, Conector hembra, Codificación A, 4 polos Conector redondo, LED: No Conexión 2: Final abierto Apantallado: No Longitud de cable: 5.000 mm Material de cubierta: PVC

### Sistema de fijación - Escuadras de fijación

	Código	Denominación	Artículo	Descripción
	50118543	BT 300M.5	Escuadra de fijación	Versión de la pieza de fijación: Ángulo en forma de L Fijación, lado de la instalación: Fijación pasante Fijación, del lado del equipo: Enrosable, Adecuado para tornillos M4 Tipo de pieza de fijación: Ajustable Material: Acero inoxidable

### Sistema de fijación - Fijaciones con varilla

	Código	Denominación	Artículo	Descripción
	50117829	BTP 200M-D12	Sistema de montaje	Versión de la pieza de fijación: Cubierta protectora Fijación, lado de la instalación: Para varilla 12 mm Fijación, del lado del equipo: Enrosable Tipo de pieza de fijación: Puede unirse por apriete, Ajustable, Giratorio en 360° Material: Metal
	50117252	BTU 300M-D12	Sistema de montaje	Versión de la pieza de fijación: Sistema de montaje Fijación, lado de la instalación: Para varilla 12 mm, Sujeción de apriete en chapa Fijación, del lado del equipo: Enrosable, Adecuado para tornillos M4 Tipo de pieza de fijación: Puede unirse por apriete, Ajustable, Giratorio en 360° Material: Metal

### Reflectores estándar

	Código	Denominación	Artículo	Descripción
	50109257	TKS 40x60.1	Reflector	Diseño: Rectangular Tamaño del triple: 2,3 mm Superficie de reflexión: 37 mm x 56 mm Material: Plástico Sustrato: Plástico Denominación química material: PMMA8N Fijación: Fijación pasante, Adhesivo

**Accesorios****Microreflectores triples**

	<b>Código</b>	<b>Denominación</b>	<b>Artículo</b>	<b>Descripción</b>
	50117583	MTKS 50x50.1	Reflector	Diseño: Rectangular Tamaño del triple: 1,2 mm Superficie de reflexión: 50 mm x 50 mm Material: Plástico Sustrato: Plástico Denominación química material: PMMA8N Fijación: Fijación pasante, Adhesivo

**Nota**

Encontrará una lista con todos los accesorios disponibles en el sitio web de Leuze, en la pestaña de Descargas de la página detallada del artículo.