

Scheda tecnica dati

Sensore Vision

Cod. art.: 50147796

IVS 1048i ADJ-8F4-102-M4-TPRD



La figura può variare

Contenuto

- Dati tecnici
- Disegni quotati
- Collegamento elettrico
- Codice articoli
- Avvisi
- Ulteriori informazioni
- Accessori



Ethernet



Dati tecnici

Dati di base

Serie	IVS 1048i
Imager	Sony Global Shutter

Funzioni

Funzioni software	Localizzazione: superficie, bordo, forma Riconoscimento dei pezzi: luminosità, contrasto, pixel di superficie, pixel dei bordi
-------------------	---

Dati ottici

Distanza di lettura	50 ... 2.000 mm
Sorgente luminosa	LED, Rosso / bianco, commutabile internamente
Forma del segnale di emissione	Pulsante
Risoluzione videocamera, orizzontale	1.440 px
Risoluzione videocamera, verticale	1.080 px
Distanza focale	8 mm
Tempi di otturazione elettronica	0,025 ... 2 ms
Tipo di videocamera	Monocromatico

Dati elettrici

Circuito di protezione	Protezione contro i cortocircuiti Protezione contro l'inversione di polarità
------------------------	---

Dati di potenza

Tensione di alimentazione U_B	18 ... 30 V, CC
Potenza assorbita, max.	24 W, a 24 V CC

Ingressi

Numero di ingressi di commutazione digitali	3 pezzo(i)
---	------------

Ingressi di commutazione

Tipo di tensione	CC
------------------	----

Uscite

Numero uscite di commutazione digitali	5 pezzo(i)
--	------------

Uscite di commutazione

Tipo di tensione	CC
Corrente di commutazione, max.	100 mA
Tensione di commutazione	high: $\geq(U_B - 2V)$ low: $\leq 2 V$

Uscita di commutazione 1

Elemento di commutazione	Semiconduttore MOSFET
Principio di commutazione	Push-pull

Uscita di commutazione 2

Elemento di commutazione	Semiconduttore MOSFET
Principio di commutazione	Push-pull

Uscita di commutazione 3

Elemento di commutazione	Semiconduttore MOSFET
Principio di commutazione	Push-pull

Uscita di commutazione 4

Elemento di commutazione	Semiconduttore MOSFET
Principio di commutazione	Push-pull

Interfaccia

Tipo	Ethernet, PROFINET
------	--------------------

Ethernet

Architettura	Client Server
Assegnazione dell'indirizzo	Assegnazione manuale dell'indirizzo DHCP
Velocità di trasmissione	10 / 100 Mbit/s
Funzione	Processo
Funzionalità switch	Nessuno
Protocollo di trasmissione	TCP/IP, UDP, Telnet, FTP/SFTP, PROFINET

PROFINET

Funzione	Processo
Conformance Class	B
Protocollo	PROFINET RT
Velocità di trasmissione	100 Mbit/s

Collegamento

Numero di collegamenti	2 pezzo(i)
------------------------	------------

Collegamento 1

Funzione	Alimentazione di tensione Segnale IN Segnale OUT
Tipo di collegamento	Connettore circolare
Grandezza della filettatura	M12
Tipo	male
Materiale	Metallo
Numero di poli	12 poli
Codifica	Codifica A

Collegamento 2

Funzione	Ethernet, ingresso Interfaccia dati
Tipo di collegamento	Connettore circolare
Grandezza della filettatura	M12
Tipo	female
Materiale	Metallo
Numero di poli	8 poli
Codifica	Codifica X

Dati meccanici

Forma costruttiva	Cubica
Dimensioni (P x H x L)	45 mm x 85 mm x 35 mm
Materiale dell'alloggiamento	Metallo
Alloggiamento in metallo	Zinco pressofuso
Materiale della copertura della lente	Plastica / PMMA
Peso netto	265 g
Colore dell'alloggiamento	Argento
Tipo di fissaggio	Filettatura di fissaggio Mediante elemento di fissaggio opzionale

Comando e visualizzazione

Numero di LED	3 pezzo(i)
Tipo di configurazione/parametrizzazione	Software Vision Studio

Dati tecnici

Dati ambientali

Temperatura ambiente, funzionamento	0 ... 50 °C
Temperatura ambiente, stoccaggio	-20 ... 70 °C
Umidità relativa (non condensante)	90 %

Certificazioni

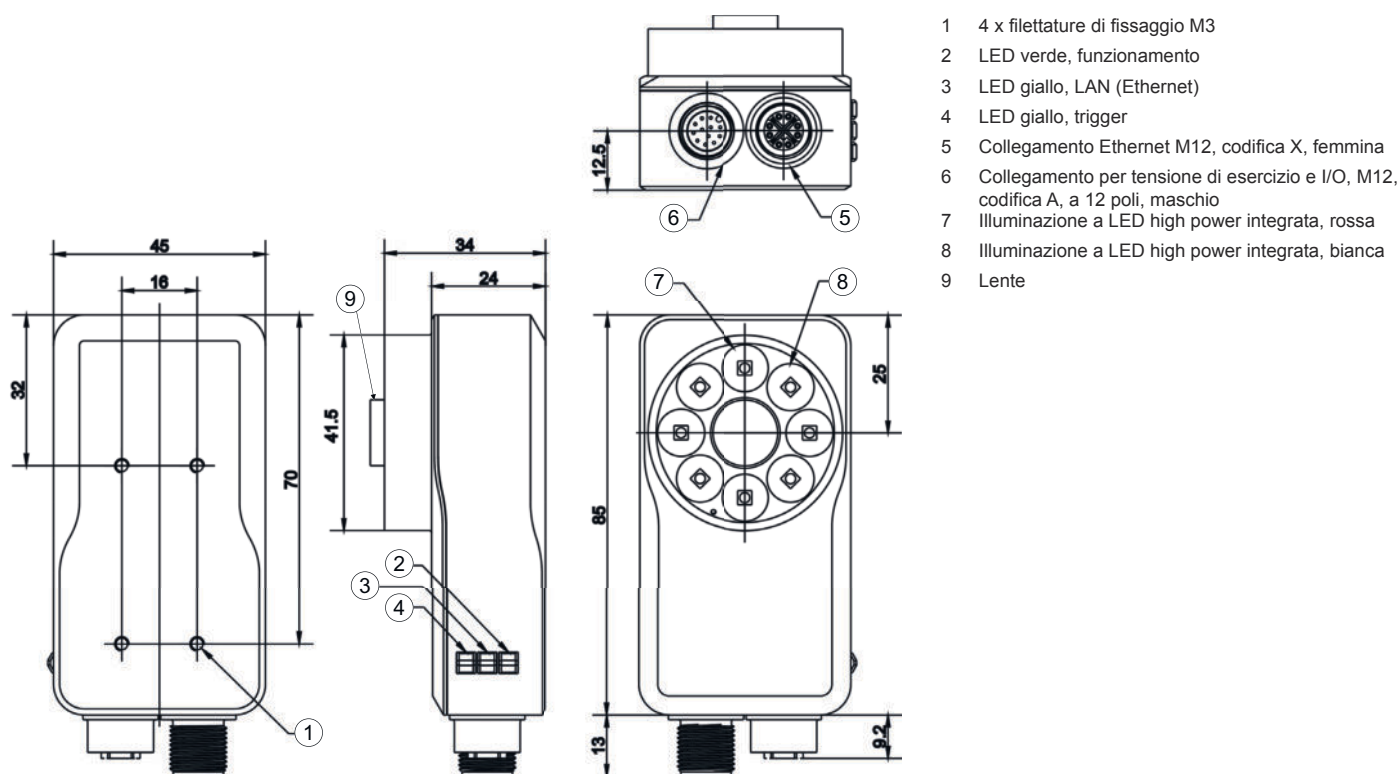
Grado di protezione	IP 67, EN 60529 per connettori avvitati o coperchi applicati
Classe di protezione	III
Omologazioni	c UL US
Procedimento di controllo CEM secondo la norma	EN 61000-6-2 EN 61000-6-3
Procedimento di controllo degli urti permanenti secondo la norma	IEC 60068-2-27, Test Ea
Procedimento di controllo delle vibrazioni secondo la norma	IEC 60068-2-6, Test Fc

Classificazione

Voce tariffaria doganale	90318020
ECLASS 5.1.4	27310101
ECLASS 8.0	27310101
ECLASS 9.0	27310201
ECLASS 10.0	27310101
ECLASS 11.0	27310101
ECLASS 12.0	27310101
ECLASS 13.0	27310101
ECLASS 14.0	27310101
ETIM 5.0	EC002550
ETIM 6.0	EC002550
ETIM 7.0	EC002550
ETIM 8.0	EC002550
ETIM 9.0	EC002550

Disegni quotati

Tutte le dimensioni in millimetri



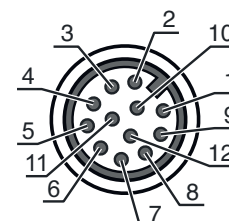
- 1 4 x filettature di fissaggio M3
- 2 LED verde, funzionamento
- 3 LED giallo, LAN (Ethernet)
- 4 LED giallo, trigger
- 5 Collegamento Ethernet M12, codifica X, femmina
- 6 Collegamento per tensione di esercizio e I/O, M12, codifica A, a 12 poli, maschio
- 7 Illuminazione a LED high power integrata, rossa
- 8 Illuminazione a LED high power integrata, bianca
- 9 Lente

Collegamento elettrico

Collegamento 1

Funzione	Alimentazione di tensione Segnale IN Segnale OUT
Tipo di collegamento	Connettore circolare
Grandezza della filettatura	M12
Tipo	male
Materiale	Metallo
Numero di poli	12 poli
Codifica	Codifica A

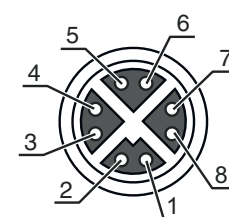
Pin	Assegnazione dei pin	Colore del conduttore
1	IN 0	Marrone
2	IN 1	Blu
3	OUT 2	Bianco
4	OUT 3	Verde
5	READY	Rosa
6	COMMON INTERFACE	Giallo
7	VIN	Nero
8	GND	Grigio
9	n.c.	Rosso
10	Trigger IN	Viola
11	OUT 0	grigio / rosa
12	OUT 1	Rosso / blu



Collegamento 2

Funzione	Ethernet, ingresso Interfaccia dati
Tipo di collegamento	Connettore circolare
Grandezza della filettatura	M12
Tipo	female
Materiale	Metallo
Numero di poli	8 poli
Codifica	Codifica X

Pin	Assegnazione dei pin
1	LAN A+
2	LAN A-
3	LAN B+
4	LAN B-
5	LAN D+
6	LAN D-
7	LAN C-
8	LAN C+



Codice articoli

Denominazione articolo: IVS XXXXX YYY AAA BBB C D EFFF

IVS	Principio di funzionamento IVS: Sensore Vision per programmi di ispezione
XXXXX	Serie/interfaccia (tecnologia fieldbus integrata) 1048i: PROFINET, Ethernet TCP/IP + FTP, SFTP
YYY	Posizione focale ADJ: regolabile (manualmente)

Codice articoli

AAA	Variante dell'ottica 8: distanza focale 8 mm F4: diaframma f/4.0
BBB	Uscita del raggio 102: frontale
C	Illuminazione M: multicolore
D	Campo di risoluzione 4: 1440 x 1080 pixel 1: 736 x 480 pixel
E	T: Tool set (set di strumenti)
FFF	Modello N/A: lettura di codici 1D, 2D DPM: lettura di codici 1D, 2D + DPM (codici direttamente stampati) PDR: rilevamento della presenza MEC: rilevamento della presenza, misura, conteggio ALL: rilevamento della presenza, misura, conteggio, lettura di codici 1D, 2D + DPM

Avviso



È possibile trovare una lista con tutti i tipi di apparecchi disponibili sul sito di Leuze all'indirizzo www.leuze.com.

Avvisi



Rispettare l'uso previsto!



- Questo prodotto non è un sensore di sicurezza e non serve alla protezione di persone.
- Il prodotto deve essere messo in servizio solo da personale qualificato.
- Utilizzare il prodotto solo conformemente all'uso previsto.

Ulteriori informazioni

- I colori dei conduttori indicati valgono quando si impiegano i cavi di collegamento Leuze.

Accessori

Sistemi di connessione - Cavi di collegamento

	Cod. art.	Designazione	Articolo	Descrizione
	50130282	KD S-M12-CA-P1-050	Cavo di collegamento	Collegamento 1: Connettore circolare, M12, Assiale, female, Codifica A, 12 poli Connettore circolare, LED: No Collegamento 2: A cablare Schermato: Sì Lunghezza cavo: 5.000 mm Materiale della guaina: PUR

Accessori

Sistemi di connessione - Cavi di interconnessione

	Cod. art.	Designazione	Articolo	Descrizione
	50137380	KSS GB-M12-8A-RJ45-A-P7-050	Cavo di interconnessione	Idoneo per interfaccia: Ethernet Collegamento 1: Connettore circolare, M12, Assiale, male, Codifica X, 8 poli Collegamento 2: RJ45 Schermato: Sì Lunghezza cavo: 2.000 mm Materiale della guaina: PUR
	50136188	KSS GB-M12-8W-RJ45-A-P7-050	Cavo di interconnessione	Idoneo per interfaccia: Ethernet Collegamento 1: Connettore circolare, M12, Angolare, male, Codifica X, 8 poli Collegamento 2: RJ45 Schermato: Sì Lunghezza cavo: 5.000 mm Materiale della guaina: PUR


Tecnica di fissaggio - Staffe di fissaggio

	Cod. art.	Designazione	Articolo	Descrizione
	50121433	BT 300 W	Elemento di fissaggio	Modello di elemento di fissaggio: Angolo ad L Fissaggio, lato impianto: Fissaggio passante Fissaggio, lato dispositivo: Avvitabile Tipo di elemento di fissaggio: Regolabile Materiale: Metallo


Tecnica di fissaggio - Supporti girevoli

	Cod. art.	Designazione	Articolo	Descrizione
	50149698	BTK IVS 1048	Elemento di fissaggio	Fissaggio, lato impianto: Avvitabile Fissaggio, lato dispositivo: Testa a sfera Materiale: Alluminio

Lenti

	Cod. art.	Designazione	Articolo	Descrizione
	50148541	Lens S-M12-4F4	Lente	Zona di lavoro: 65 ... 150 mm Distanza focale: 3,6 mm Luminosità (F): 4 Risoluzione: 5 megapixel Forma costruttiva dell'alloggiamento: Cilindrica

Cappe di copertura

	Cod. art.	Designazione	Articolo	Descrizione
	50148549	AC IVS 1048-RED	Cappa di copertura	Tipo: Cappa di copertura con filtro passa-banda per luce rossa Idoneo per: DCR 1048i, IVS 1048i Diametro esterno: 11,8 mm Materiale: BOROFLOAT®

Accessori

Illuminazioni

	Cod. art.	Designazione	Articolo	Descrizione
	50148126	IL AL 023/096 RD 301	Illuminazione	Funzioni: Funzionamento triggerato, Regolazione integrata della potenza
	50148122	IL BA 012/065 RD 301 L D	Illuminazione	Modello speciale: Coperchio di protezione lenticolare Funzioni: Servizio continuo
	50148123	IL BA 012/130 RD 301 L D	Illuminazione	Modello speciale: Coperchio di protezione lenticolare Funzioni: Servizio continuo
	50148124	IL BA 012/240 RD 301 L D	Illuminazione	Modello speciale: Coperchio di protezione lenticolare Funzioni: Servizio continuo
	50148130	IL SP 021/007 300	Illuminazione	Funzioni: Regolazione integrata della potenza, Funzionamento triggerato
	50148131	IL SP 021/014 300	Illuminazione	Funzioni: Funzionamento triggerato, Regolazione integrata della potenza

Avviso



È possibile trovare una lista con tutti gli accessori disponibili sul sito di Leuze nel registro Download della pagina di dettaglio del prodotto.