

Teknik veri sayfası

Sinyal kolonu

Ürün no.: 50155284

TL105-32S-ROG-BZ-050-LS

İçerik

- Teknik veriler
- Boyutlandırılmış çizimler
- Elektrik bağlantısı
- Diyagramlar



Şekil farklılık gösterebilir



Teknik veriler

Temel veriler

| | |
|-------------------|------------------|
| Seri | TL 105 |
| Sinyal verme türü | optik ve akustik |

Elektrik verileri

Güç verileri

| | |
|---------------------------------|----------|
| Besleme gerilimi U _B | 24 V, DC |
| Akım tüketimi, maks. | 150 mA |

Girişler

| | |
|-----------------------------------|--------|
| Dijital anahtarlama girişi sayısı | 4 Adet |
|-----------------------------------|--------|

Anahtarlama girişleri

| | |
|----------------------------------|----------------------------|
| Tür | Dijital anahtarlama girişi |
| Anahtarlama voltajı yüksek, min. | 24 V |
| Anahtarlama voltajı düşük, maks. | 0 V |
| Voltaj türü | DC |

Dijital anahtarlama girişi 1

| | |
|--------|---|
| Tahsis | Bağlantı 1, pin 1 |
| İşlev | Pimin çalıştırılması ile ışık rengi (kırmızı) |

Dijital anahtarlama girişi 2

| | |
|--------|---|
| Tahsis | Bağlantı 1, pin 2 |
| İşlev | Pimin çalıştırılması ile akustik sinyal (sesli uyarıcı) |

Dijital anahtarlama girişi 3

| | |
|--------|---|
| Tahsis | Bağlantı 1, pin 4 |
| İşlev | Pimin çalıştırılması ile ışık rengi (yeşil) |

Dijital anahtarlama girişi 4

| | |
|--------|---|
| Tahsis | Bağlantı 1, pin 5 |
| İşlev | Pimin çalıştırılması ile ışık rengi (turuncu) |

Bağlantı

| | |
|-----------------|--------|
| Bağlantı sayısı | 1 Adet |
|-----------------|--------|

Bağlantı 1

| | |
|-------|--|
| İşlev | Gerilim beslemesi |
| | Pimlerin çalıştırılması ile ışık rengi |
| | Sinyal IN |

| | |
|---------------|-------|
| Bağlantı türü | Kablo |
|---------------|-------|

| | |
|----------------|--------|
| Kablo uzunluğu | 500 mm |
|----------------|--------|

| | |
|----------------|-----------|
| İletken sayısı | 5 damarlı |
|----------------|-----------|

Mekanik bilgiler

| | |
|--------------------------------------|----------------------------|
| Yapı şekli | Silindirik |
| Ölçü (Ø x U) | 50 mm x 190 mm |
| Vida dişi eğimi | 1,5 mm |
| Malzeme gövde | Metal |
| Metal gövde | Alüminyum |
| Aydınlatma yüzeyi malzemesi | Plastik, Polikarbon |
| Net ağırlık | 310 g |
| Gövde rengi | siyah |
| Montaj braketinin türü, tesis tarafı | vidalanabilir / dikey |
| Aydınlatma maddesi türü | LED/24V |
| Bilye modülü | 3 adet önceden hazırlanmış |
| Sinyal resmi | Sürekli ışık |
| Işınlama açısı | -90~+90° |
| Modül sırası (artan) | kırmızı, turuncu, yeşil |

Çevresel veriler

| | |
|--------------------------|---------------|
| Ortam sıcaklığı işletim | -20 ... 45 °C |
| Ortam sıcaklığı depolama | -40 ... 70 °C |

Sertifikalar

| | |
|------------------|-------|
| Koruma sınıfı | IP 40 |
| Güvenlik sınıfı | III |
| Sertifikasyonlar | CE |

Akustik veriler

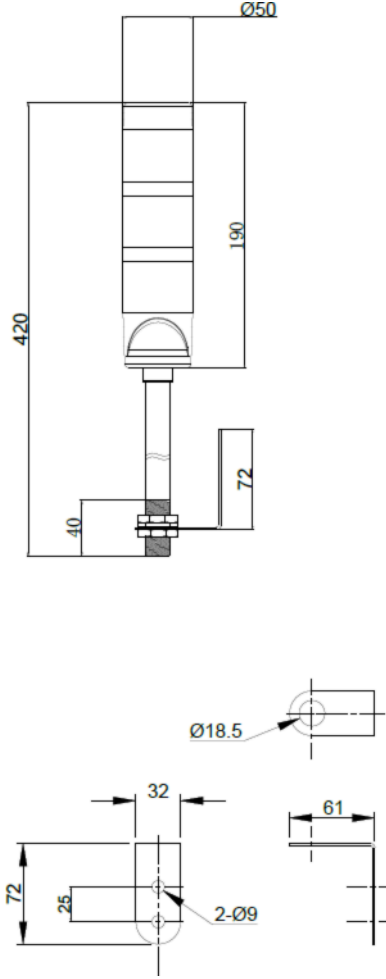
| | |
|-------------|-------------|
| Ses türü | Sürekli ses |
| Ses basıncı | 90 dB |
| Ton sayısı | 1 Adet |

Sınıflandırma

| | |
|-----------------------|----------|
| Gümrük taife numarası | 85318070 |
| ECLASS 5.1.4 | 27371230 |
| ECLASS 8.0 | 27371230 |
| ECLASS 9.0 | 27371230 |
| ECLASS 10.0 | 27371230 |
| ECLASS 11.0 | 27371230 |
| ECLASS 12.0 | 27371230 |
| ECLASS 13.0 | 27371230 |
| ECLASS 14.0 | 27371230 |
| ECLASS 15.0 | 27371230 |
| ECLASS 16.0 | 27371230 |
| ETIM 5.0 | EC001042 |
| ETIM 6.0 | EC001042 |
| ETIM 7.0 | EC001042 |
| ETIM 8.0 | EC001042 |
| ETIM 9.0 | EC001042 |
| ETIM 10.0 | EC001042 |

Boyutlandırılmış çizimler

Tüm ölçü bilgileri milimetre cinsindedir



Elektrik bağlantısı

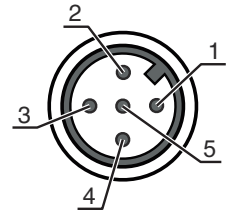
Bağlantı 1

| | |
|--------------------|--|
| İşlev | Gerilim beslemesi Pimlerin çalıştırılması ile ışık rengi Sinyal IN |
| Bağlantı türü | Kablo |
| Arayüzün seçilmesi | PNP / NPN değiştirme yapılabilir |
| Kablo uzunluğu | 500 mm |
| Kablo rengi | siyah |
| İletken sayısı | 5 damarlı |

İletken rengi

İletken tahsisi

| | |
|---------|--------------------------|
| Kırmızı | Kırmızı ışık yayan diyot |
| Sarı | Sarı LED |
| Yeşil | Yeşil LED |
| Turuncu | Sesli uyarıcı |
| siyah | GND |



Diyagramlar

Bağlantı kablosu

