

Hoja técnica

Unidad de conexión

Código: 53800180

CU416-300-WPU

Contenido

- Datos técnicos
- Dibujos acotados
- Conexión eléctrica



La figura puede variar



Datos técnicos

Datos básicos

Apropiado para	Escáner láser de seguridad RSL 420
----------------	------------------------------------

Conexión

Número de conexiones	2 Unidad(es)
----------------------	--------------

Conexión 1

Función	Interfaz de máquina
Tipo de conexión	Cable con conector redondo
Longitud de cable	300 mm
Material de cubierta	PVC
Color de cable	Negro
Sección de conductor de alimentación	1 mm ²
Sección de conductor de señales	0,14 mm ²
Tamaño de rosca	M30
Tipo	Conector macho
Material	Plástico
Número de polos	16 polos

Conexión 2

Función	Interfaz de datos
Tipo de conexión	Conector redondo
Tamaño de rosca	M12
Tipo	Conector hembra
Material	Metal
Número de polos	5 polos
Codificación	Codificación D

Propiedades de cable

Resistencia del cable, máx.	15 Ω
-----------------------------	------

Datos mecánicos

Dimensiones (An x Al x L)	140,2 mm x 72,8 mm x 140,3 mm
Material de carcasa	Metal
Carcasa de metal	Fundición a presión de cinc
Peso neto	1.830 g
Color de carcasa	Negro
Tipo de fijación	Sistema de bayoneta

Certificaciones

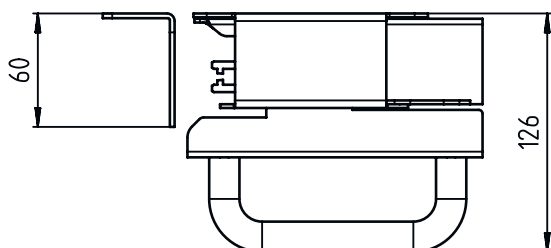
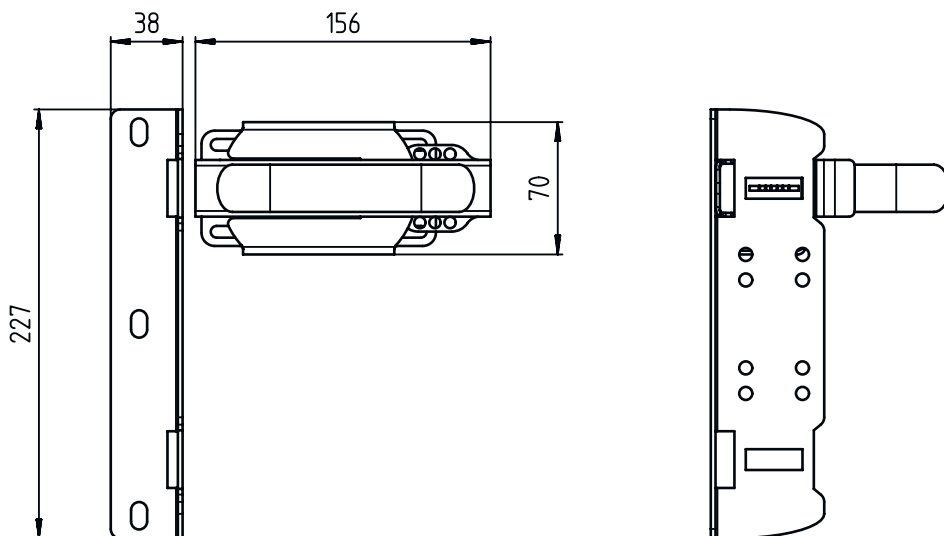
Certificaciones	c TÜV Süd US
	TÜV Süd

Clasificación

Número de arancel	85444290
ECLASS 5.1.4	27279290
ECLASS 8.0	27279290
ECLASS 9.0	27279090
ECLASS 10.0	27272791
ECLASS 11.0	27272791
ECLASS 12.0	27272791
ECLASS 13.0	27272791
ECLASS 14.0	27272791
ECLASS 15.0	27272791
ECLASS 16.0	27272791
ETIM 5.0	EC002498
ETIM 6.0	EC003015
ETIM 7.0	EC003015
ETIM 8.0	EC003015
ETIM 9.0	EC003015
ETIM 10.0	EC003015

Dibujos acotados

Todas las medidas en milímetros



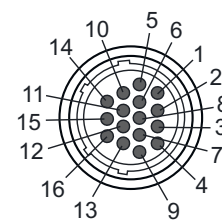
Conexión eléctrica

Conexión 1

Función	Interfaz de máquina
Tipo de conexión	Cable con conector redondo
Longitud de cable	300 mm
Material de cubierta	PVC
Color de cable	Negro
Sección de conductor de alimentación	1 mm ²
Sección de conductor de señales	0,14 mm ²
Tamaño de rosca	M30
Tipo	Conector macho
Material	Plástico
Número de polos	16 polos
Carcasa del conector	FE/SHIELD

Conexión eléctrica

Pin	Asignación de pines	Color de conductor
1	RES1	Blanco
2	+24 V	Marrón
3	EA1	Verde
4	A1	Amarillo
5	OSSDA1	Gris
6	OSSDA2	Rosa
7	GND / Masa	Azul
8	MELD	Rojo
9	F1	Negro
10	F2	Violeta
11	F3	Gris / Rosa
12	F4	Azul / Rojo
13	F5	Blanco / Verde
14	SE1	Marrón / Verde
15	SE2	Amarillo / Blanco
16	A2	Amarillo / Marrón



Conexión 2

Función	Interfaz de datos
Tipo de conexión	Conector redondo
Tamaño de rosca	M12
Tipo	Conector hembra
Material	Metal
Número de polos	5 polos
Codificación	Codificación D
Carcasa del conector	FE/SHIELD

Pin	Asignación de pines	Color de conductor
1	TD+	Amarillo
2	RD+	Blanco
3	TD-	Naranja
4	RD-	Azul

