

## 기술 데이터 시트

## 동적 기준 버튼

품목 번호: 50150297

DRT35C.3/LT-M12



그림과 차이가 날 수 있습니다

### 내용

- 기술 데이터
- 치수 도면
- 전기 연결
- 조작 및 표시
- 제품 키워드
- 참고
- 상세 정보
- 액세서리



# 기술 데이터

## 기본 데이터

시리즈	35C
작동 원리	컨베이어 벨트상 기준 티치

## 특수 모델

특수 모델	티치(Teach) 입력부
-------	---------------

## 광학 데이터

감지 범위	0.05 ... 0.15 m, 기준면 위 최대
설정 범위	50 ... 150 mm
광원	LED, 적색
파장 길이	640 nm
송신 신호 형태	펄스형
LED 그룹	면제 그룹(EN 62471에 따름)

## 전기 데이터

보호 회로	극점 보호 단락 방지
-------	----------------

### 성능 데이터

공급전압 점검 $U_B$	12 ... 30 V, DC, 리플 포함
잔류 리플	0 ... 15 %, $U_B$ 에서
개방회로 전류	0 ... 40 mA

### 입력부

티치(Teach) 입력	1 개수
--------------	------

### 티치(Teach) 입력부

종류	티치(Teach) 입력부
전압 형식	DC
스위칭 전압	high: $\geq 10V$ low: $\leq 2V$
입력 저항	22,000 $\Omega$

### 티치(Teach) 입력부 1

할당	연결부 1, 핀 2
기능	키보드 잠금장치 티치 단계 설정
스위칭 상태, 활성	High

### 출력

디지털 스위칭 출력	1 개수
------------	------

### 스위칭 출력

종류	디지털 스위칭 출력부
전압 형식	DC
스위칭 전류, 최대	100 mA
스위칭 전압	high: $\geq (U_B - 2.5V)$ low: $\leq 2,5V$

### 스위칭 출력 1

할당	연결부 1, 핀 4
스위칭 소자	트랜지스터, 푸시풀
스위칭 원리	IO-Link/라이트 스위칭(PNP)/다크 스위칭(NPN)

## 시간 응답

스위칭 주파수	750 Hz, (티치 단계 1: 500Hz)
응답 시간	0.66 ms
동작 전 딜레이	300 ms

## 인터페이스

종류	IO-Link
----	---------

### IO-Link

COM 모드	COM3
프로파일	스마트 센서 프로파일
최소 사이클 타임	COM3 = 0.4ms
프레임 타입	2.5
버전	V1.1
Device ID	2143
SIO 모드 서포트	예
프로세스 데이터 IN	8 비트
프로세스 데이터 OUT	8 비트

## 연결

연결	1 개수
----	------

### 연결 1

기능	입력 신호 전원 공급 출력 신호
연결부 종류	원형 커넥터
나사 크기	M12
유형	Male
재료	스테인리스
핀 개수	4 핀
엔코딩	A-코딩됨

## 기술 데이터

치수(너비 x 높이 x 길이)	18.8 mm x 55.3 mm x 32.4 mm
하우징 재료	스테인리스
조작부 재료	플라스틱(POM Hostaform C9021, Copolyester Tritan TX1001), 확산 방지
하우징 거칠기	Ra $\leq 0.8$ , 스테인리스 하우징 일반 값
스테인리스 하우징	AISI 316L, DIN X2CrNiMo17132, W. No1.4404
렌즈 커버 재료	스크래치 방지 처리된 인동 보호층이 있는 플라스틱(PMMA+)
순중량	120 g
하우징 색상	은색
고정 방식	추가 고정 부품을 사용해야 함 통로 마운팅으로
재료 호환성	CleanProof+ ECOLAB Johnson Diversey

## 조작 및 표시

표시 방식	LED
LED 개수	2 개수
파라미터 세팅	티치 버튼
조작부 기능	기준면 관련 학습

## 환경 데이터

작동 시 주변 온도	-40 ... 60 °C, (70 °C $\leq 15$ min)
보관 시 주변 온도	-40 ... 70 °C

## 기술 데이터

### 인증

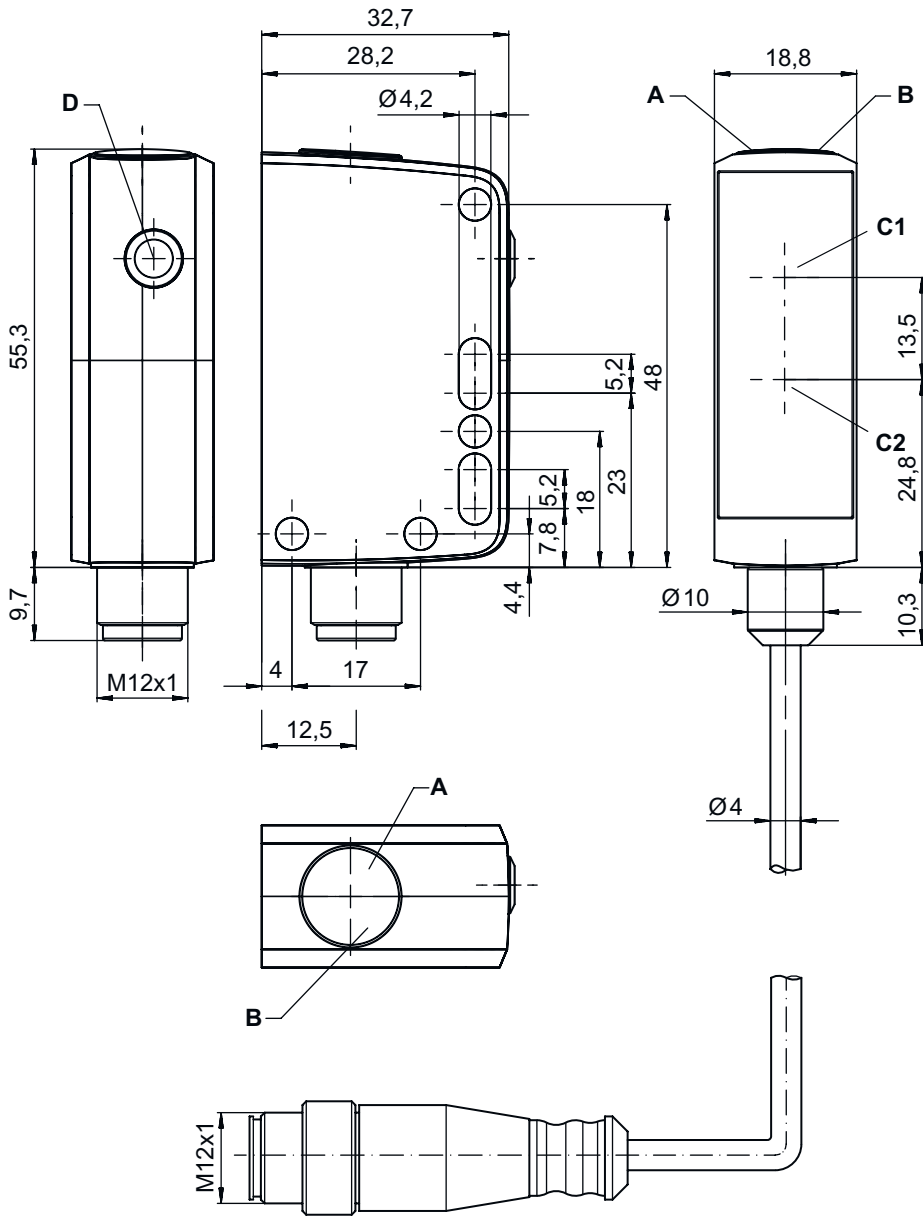
보호 등급	IP 67
	IP 68
	IP 69K
보호 등급	III
인증	c UL US
유효 규정	IEC 60947-5-2

### 분류

HS 번호	85365019
ECLASS 5.1.4	27270903
ECLASS 8.0	27270903
ECLASS 9.0	27270903
ECLASS 10.0	27270903
ECLASS 11.0	27270903
ECLASS 12.0	27270903
ECLASS 13.0	27270903
ECLASS 14.0	27270903
ECLASS 15.0	27270903
ETIM 5.0	EC001821
ETIM 6.0	EC001821
ETIM 7.0	EC001821
ETIM 8.0	EC001821
ETIM 9.0	EC001821
ETIM 10.0	EC001821

# 치수 도면

전체 치수 정보(mm)



- A 녹색 LED
- B 황색 LED
- C1 광학 축(수신기)
- C2 광학 축(송신기)
- D 스캔 거리 조정

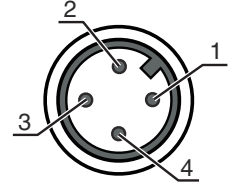
# 전기 연결

## 연결 1

기능	입력 신호 전원 공급 출력 신호
연결부 종류	원형 커넥터
나사 크기	M12
유형	Male
재료	스테인리스
핀 개수	4 핀
엔코딩	A-코딩됨

## 핀 핀 지정

1	V+
2	터치인
3	GND
4	IO-Link / OUT 1



# 조작 및 표시

LED	디스플레이	의미
1	녹색, 연속 점등	작동 준비 상태
2	황색, 연속 점등	물체 감지


# 제품 키워드

제품 명칭: AAA35C d EE.GGH/iJ-K


AAA35C	<b>작동 원리</b> LS35C: 투수광 포토 센서 송신기 LE35C: 투수광 포토 센서 수신기 PRK35C: 편광 필터가 있는 반사판 포토 센서 HT35C: 배경 억제 기능이 있는 확산 센서 DRT35C: 동적 기준 버튼
d	<b>라이트 종류</b> 해당 사항 없음: 적색광 I: 적외선
EE	<b>광원</b> 해당 사항 없음: LED PP: Power PinPoint® LED L1: 레이저 등급 1
GG	<b>장비</b> A: 오토콜리메이션 원리(단일 렌즈) D: 신축성이 있는 물체 탐지 X: 확장형 모델 XL: 매우 긴 광점 TT: 추적 기능이 있는 고투명 병을 위한 오토콜리메이션 원리(단일 렌즈) R: 증가한 감지 범위 XXR: Super power 송신기
H	<b>감지 범위 설정</b> 1: 270° 포텐서미터 2: 다중권 전위차계 3: 버튼을 이용한 터치인
i	<b>스위칭 출력 / 기능 OUT 1/IN: 핀 4 또는 흑색 와이어</b> X: 핀 할당되지 않음 8: 입력신호 비활성화(High 신호를 이용한 활성화) L: IO-Link 인터페이스(SIO 모드; PNP 라이트 스위칭, NPD 다크 스위칭) 4: PNP 트랜지스터 출력, 라이트 스위칭 6: Push-Pull(푸시풀) 스위칭 출력, PNP 라이트 스위칭, NPN 다크 스위칭 1: IO-Link/라이트스위칭(NPN)/다크스위칭(PNP)

## 제품 키워드

J	<p>스위칭 출력 / 기능 OUT 2/IN: 핀 2 또는 흰색 와이어                  T: 케이블을 이용한 티치인                  G: Push-Pull(푸시풀) 스위칭 출력, PNP 다크 스위칭, NPN 라이트 스위칭                  X: 핀 할당되지 않음                  P: PNP 트랜지스터 출력, 다크 스위칭                  6: Push-Pull(푸시풀) 스위칭 출력, PNP 라이트 스위칭, NPN 다크 스위칭</p>
K	<p>전기 연결                  해당 사항 없음: 케이블, 표준 길이 2,000mm, 4선                  200-M12: 케이블, 길이 200mm, M12 원형 커넥터 포함, 4핀, 축방향(커넥터)                  M12: M12 원형 커넥터, 4핀(커넥터)</p>

참고	
	☞ 제공되는 모든 장치 유형 목록은 로이체의 웹 사이트 <a href="http://www.leuze.com">www.leuze.com</a> 을 참조하십시오.

## 참고


⚠ 용도에 맞게 사용해야 합니다!	
	<p>☞ 이 제품은 안전 센서가 아니므로 사람을 보호할 용도가 아닙니다.                  ☞ 자격이 있는 사람만 제품을 작동해야 합니다.                  ☞ 용도에 맞게 준수하여 사용하십시오</p>

## 상세 정보

- 작동 시 주변 온도: 짧은 시간(15 분 이하) 동안만 +70°C 허용
- IP 69K, 반드시 원형 커넥터와 함께 사용
- 광원: 주변 온도 25°C에서 평균 기대 수명 100,000시간

## 액세서리

### 연결 기술 - 연결 유닛

	품목 번호	명칭	품목	설명
	50144900	MD 798i-11-82/L5-2222	IO-Link 마스터	소비 전류, 최대: 11,000 mA 인터페이스: IO-Link, EtherNet IP, Modbus TCP, PROFINET, 자동 프로토콜 감지 연결: 12 개수 센서 연결부: 8 개수 보호 등급: IP 67, IP 69K, IP 65

## 액세서리

### 연결 기술 - 연결 케이블

	품목 번호	명칭	품목	설명
	50130657	KD U-M12-4A-P1-050	연결 케이블	어플리케이션: 내구성/내운활성 연결 1: 원형 커넥터, M12, 암, A-코딩됨, 4 핀 원형 커넥터, LED: 아니요 연결 2: 열려 있는 끝부분 차폐됨: 아니요 케이블 길이: 5,000 mm 덮개 재료: PUR
	50148349	KD U-M12-4A-T0-020 F+B	연결 케이블	어플리케이션: 위생 영역 및 습한 영역, 내화학성 연결 1: 원형 커넥터, M12, 액시얼, 암, A-코딩됨, 4 핀 원형 커넥터, LED: 아니요 연결 2: 열려 있는 끝부분 차폐됨: 아니요 케이블 길이: 2,000 mm 덮개 재료: TPE
	50148350	KD U-M12-4A-T0-050 F+B	연결 케이블	어플리케이션: 내화학성, 위생 영역 및 습한 영역 연결 1: 원형 커넥터, M12, 액시얼, 암, A-코딩됨, 4 핀 원형 커넥터, LED: 아니요 연결 2: 열려 있는 끝부분 차폐됨: 아니요 케이블 길이: 5,000 mm 덮개 재료: TPE

### 고정 기술 - 고정 브라켓

	품목 번호	명칭	품목	설명
	50118543	BT 300M.5	브라켓	고정 부품 버전: L자형 브라켓 마운팅, 시스템 측: 통로 마운팅으로 마운팅, 장치 측: 나사 조립 가능, M4 나사에 적합 고정 부품 종류: 조정 가능 재료: 스테인리스

### 고정 기술 - 원형 로드 마운트

	품목 번호	명칭	품목	설명
	50117252	BTU 300M-D12	설치 시스템	포함됨: 2개 볼트 M4 x 25, 2개 볼트 M4 x 20, 4개 평와셔 고정 부품 버전: 설치 시스템 마운팅, 시스템 측: 원형 로드 12mm용, 금속판 마운팅 마운팅, 장치 측: 나사 조립 가능, M4 나사에 적합 고정 부품 종류: 클램핑 가능, 360° 회전식, 조정 가능 재료: 금속
	50120425	BTU 300M.5-D12	설치 시스템	포함됨: 2개 볼트 M4 x 25, 2개 마운팅 너트 M4, 2개 볼트 M4 x 20, 2개 평와셔 고정 부품 버전: 설치 시스템 마운팅, 시스템 측: 원형 로드 12mm용, 금속판 마운팅 마운팅, 장치 측: 나사 조립 가능, M4 나사에 적합 고정 부품 종류: 클램핑 가능, 360° 회전식, 조정 가능 재료: 스테인리스

## 액세서리

### 참고



제공되는 모든 액세서리 품목의 목록은 로이체 웹 사이트에서 품목 세부사항 페이지의 다운로드 탭을 참조하십시오.