

Folha de dados técnicos

Conjunto sensor de segurança receptor

N.º do art.: 544052

MLC510R14-1500-IP



A imagem pode divergir

Conteúdo

- Dados técnicos
- Desenhos dimensionais
- Conexão elétrica
- Diagramas de conexão
- Operação e indicação
- Transmissores apropriados
- Código do artigo
- Notas
- Acessórios



Dados técnicos

Dados básicos

Série	MLC 500
Tipo de dispositivo	Receptor
Inclui	2x suporte giratório BT-IP
Aplicação	Proteção para os dedos

Funções

Pacote de funções	Basic
Funções	Comutação do canal de transmissão Inicialização/rearme automático

Parâmetros característicos

Tipo	4, IEC/EN IEC 61496
SIL	3, IEC 61508
SIL	3, IEC/EN IEC 62061
Performance Level (PL)	e, EN ISO 13849-1
PFH _D	7,73E-09 por hora
Vida útil T _M	20 anos, EN ISO 13849-1
Categoria	4, EN ISO 13849

Dados da área de proteção

Resolução	14 mm
Altura da área de proteção	1.500 mm

Dados óticos

Sincronização	Ótica, entre o transmissor e o receptor
---------------	---

Dados elétricos

Proteção do circuito	Proteção contra curto-circuito Proteção contra sobretensão
----------------------	---

Dados de desempenho

Tensão de alimentação U _B	24 V, CC, -20 ... 20 %
Consumo de corrente, máx.	150 mA
Proteção fusível	2 A, de ação média-lenta

Saídas

Número de saídas de chaveamento de segurança (OSSD)	2 Unid.
---	---------

Saídas de chaveamento de segurança

Tipo	Saída de chaveamento de segurança OSSD
Tensão de chaveamento high min.	18 V
Tensão de chaveamento low máx.	2,5 V
Tensão de chaveamento, típ.	22,5 V
Tipo de tensão	CC
Carga elétrica máx.	380 mA
Indutividade da carga	2.000 µH
Capacidade da carga	0,3 µF
Corrente residual máx.	0,2 mA
Corrente residual, típ.	0,002 mA
Queda de tensão	1,5 V

Saída de chaveamento de segurança 1

Ocupação	Conexão 1, pino 2
Elemento de chaveamento	Transistor, PNP

Saída de chaveamento de segurança 2

Ocupação	Conexão 1, pino 4
Elemento de chaveamento	Transistor, PNP

Comportamento temporal

Tempo de resposta	33 ms
Tempo de reativação	100 ms

Conexão

Número de conexões	1 Unid.
--------------------	---------

Conexão 1

Função	Interface de máquina
Tipo de conexão	Cabo com conector redondo
Comprimento do cabo	10.000 mm
Material da bainha	PVC
Tamanho da rosca	M12
Material	Metal
Número de polos	5 polos

Características dos cabos

Seção transversal admissível do cabo, típ.	0,25 mm ²
Comprimento máx. do cabo de conexão	100 m
Resistência admissível do cabo até a carga, máx.	200 Ω

Dados mecânicos

Dimensões (Ø x C)	52,5 mm x 1.700 mm
Material da carcaça	Metal
Carcaça metal	Alumínio
Material da cobertura da parte ótica	Plástico / PMMA
Material das tampas de extremidade	Zinco fundido
Peso líquido	1.650 g
Cor da carcaça	Amarelo, RAL 1021
Tipo de fixação	Suporte giratório

Tubo de proteção

Material	PMMA, claro
Material das tampas de extremidade	Aço inox V4A (1.4404)
Material do cilindro de aperto	PA 6
Material da membrana de compensação de pressão	PA 6
Material do prensa-cabo	PA 6

Operação e indicação

Tipo de indicação	LED
Número de LEDs	2 Unid.

Dados do ambiente

Temperatura ambiente, operação	0 ... 55 °C
Temperatura ambiente, armazenamento	-30 ... 70 °C
Umidade relativa do ar (sem condensação)	0 ... 95 %

Dados técnicos

Certificações

Grau de proteção	IP 65
	IP 66
	IP 67
	IP 69K
Classe de proteção	III
Certificações	c TÜV NRTL US
	c UL US
	S Mark
	TÜV Süd
Resistência a vibrações	50 m/s ²
Resistência a choques	100 m/s ²
Patentes de E.U.A.	US 6,418,546 B

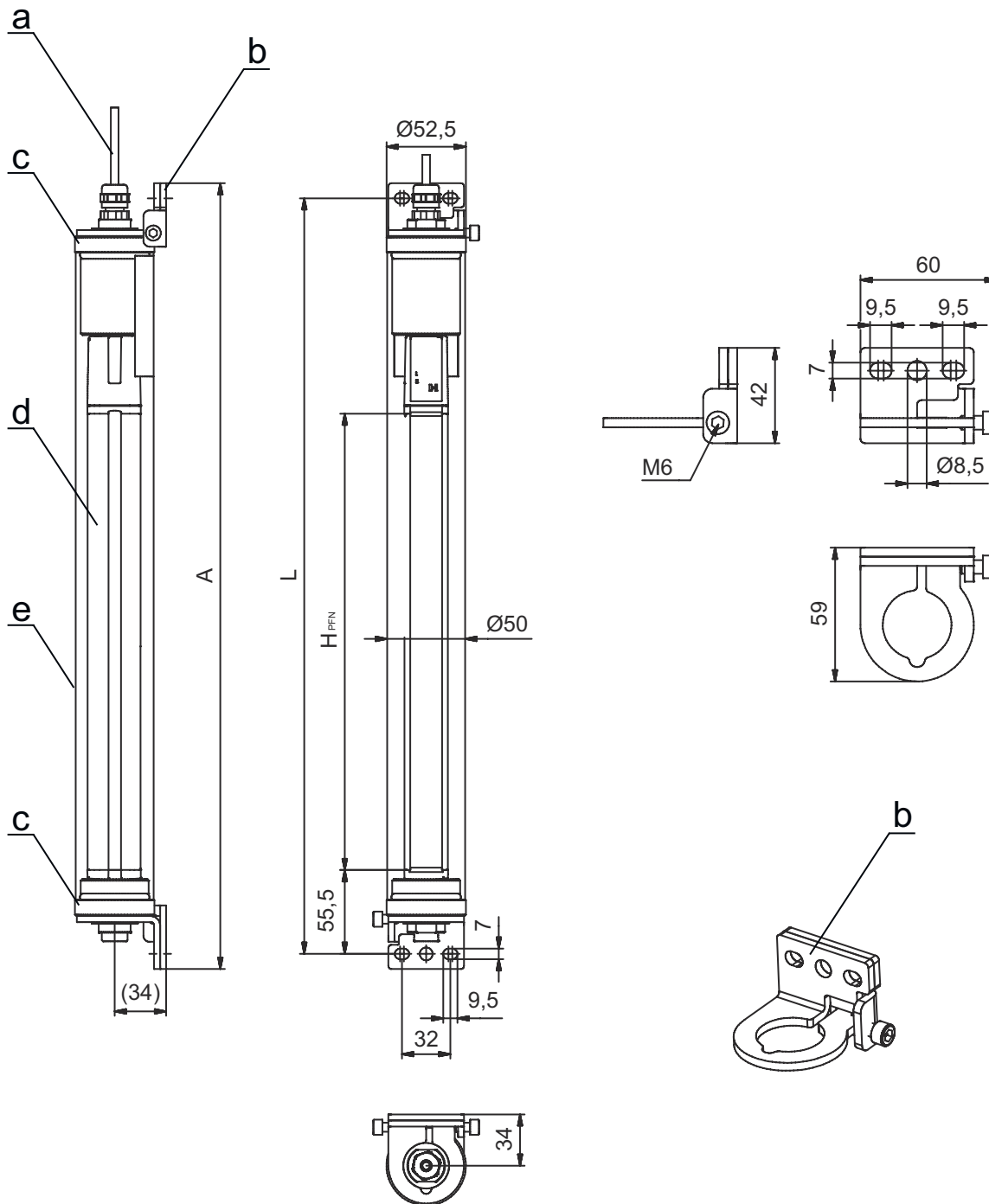
Classificação

Número da pauta aduaneira	85365019
ECLASS 5.1.4	27272704
ECLASS 8.0	27272704
ECLASS 9.0	27272704
ECLASS 10.0	27272704
ECLASS 11.0	27272704
ECLASS 12.0	27272704
ECLASS 13.0	27272704
ECLASS 14.0	27272704
ECLASS 15.0	27272704
ECLASS 16.0	27272704
ETIM 5.0	EC002549
ETIM 6.0	EC002549
ETIM 7.0	EC002549
ETIM 8.0	EC002549
ETIM 9.0	EC002549
ETIM 10.0	EC002549
UNSPSC 26.08	46171620

Desenhos dimensionais

Todas as medidas em milímetros

Cortina de luz de segurança MLC pré-montada em tubo de proteção IP



- a Cabo de conexão
- b Cantoneiras de fixação para montagem
- c Tampas das extremidades, aço inox V4A
- d Receptor MLC
- e Tubo de proteção IP

- A Altura total incl. cantoneiras de fixação = 1720 mm
- L Distância dos furos para cantoneiras de fixação = 1700 mm
- H_{PFN} Altura da área de proteção efetiva = 1500 mm

Conexão elétrica

Conexão 1

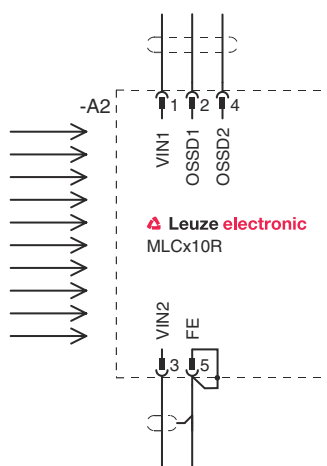
Função	Interface de máquina
Tipo de conexão	Cabo com conector redondo
Comprimento do cabo	10.000 mm
Material da bainha	PVC
Cor do cabo	Preto
Tamanho da rosca	M12
Tipo	male
Material	Metal
Número de polos	5 polos
Codificação	Código A
Invólucro de conector	FE/SHIELD

Pino	Ocupação de pinos	Cor do fio
1	VIN1	Marrom
2	OSSD1	Branco
3	VIN2	Azul
4	OSSD2	Preto
5	FE/SHIELD	Cinza



Diagramas de conexão

Diagrama de conexões do receptor



- VIN1 = +24 V, VIN2 = 0 V: canal de transmissão C1
- VIN1 = 0 V, VIN2 = +24 V: canal de transmissão C2

Diagramas de conexão

Exemplo de circuito com relé de segurança MSI-SR4B conectado a jusante



Operação e indicação

LED	Indicador	Significado
1	Apagado	Dispositivo desligado
	Vermelho, luz contínua	OSSD desligado.
	Vermelho, piscando, 1 Hz	Erro externo
	Vermelho, piscando, 10 Hz	Erro interno
	Verde, piscando, 1 Hz	OSSD ligado, sinal fraco
	Verde, luz contínua	OSSD ligada
2	Apagado	Canal de transmissão C1
	Vermelho, luz contínua	OSSD desligado, canal de transmissão C2

Transmissores apropriados

N.º do art.	Designação	Artigo	Descrição
544050	MLC500T14-1500-IP	Conjunto sensor de segurança transmissor	Resolução: 14 mm Altura da área de proteção: 1.500 mm Alcance: 0 ... 4,8 m Conexão: Cabo com conector redondo, M12, Metal, 5 polos, 10.000 mm, PVC

Código do artigo

Nome do artigo: MLCxyy-za-hhhhei-ooo

MLC **Cortina de luz de segurança**

x	Série 3: MLC 300 5: MLC 500
yy	Classes de função 00: transmissor 01: transmissor (AIDA) 02: transmissor com entrada de teste 10: receptor Basic - nova partida automática 11: receptor Basic - rearme automático (AIDA) 20: receptor Standard - EDM/RES selecionável 30: receptor Extended - blanking/muting ou gating 35: receptor Extended – Gating
z	Tipo de dispositivo T: transmissor R: receptor
a	Resolução 14: 14 mm 20: 20 mm 30: 30 mm 40: 40 mm 90: 90 mm
hhhh	Altura da área de proteção 150 ... 3000: de 150 mm a 3000 mm
e	Host/Guest (opcional) H: Host MG: Middle Guest G: Guest
i	Interface (opcional) /A: AS-i
ooo	Opção /V: high Vibration-proof EX2: proteção contra explosões (zonas 2 + 22) SPG: Smart Process Gating SPG RR: Smart Process Gating - resolução reduzida

Nota



☞ Uma lista com todos os tipos de dispositivo disponíveis encontra-se na página da Leuze na Internet, em www.leuze.com.

Notas





Respeitar a utilização prevista!



- ☞ O produto só deve ser colocado em operação por pessoas capacitadas.
- ☞ Aplique o produto apenas de acordo com a sua utilização prevista.

Acessórios

Serviços

	N.º do art.	Designação	Artigo	Descrição
	S981050	CS40-I-140	Inspeção de segurança	<p>Detalhes: Inspeção de uma aplicação de grade de luz de segurança de acordo com as normas e diretivas atuais, registro dos dados dos dispositivos e das máquinas em um banco de dados, criação de um protocolo de inspeção por aplicação.</p> <p>Condições: Deve ser possível parar a máquina, tem de ser garantido o apoio por parte de colaboradores do cliente e acesso à máquina para colaboradores da Leuze.</p>
	S981046	CS40-S-140	Suporte no comissionamento	<p>Detalhes: Para dispositivos de segurança incl. cronometragem de tempo de parada e primeira inspeção.</p> <p>Condições: Dispositivos e cabos de conexão estão montados, preço sem custos de viagem e, se necessário, pernoite.</p>

Nota



Uma lista com todos os artigos de acessórios disponíveis encontra-se na página da Leuze na internet, na guia Download da página de detalhes do artigo.