

## Technisches Datenblatt

### Set Halterung

Art.-Nr.: 429039

MLC-3PSF

#### Inhalt

- Technische Daten
- Maßzeichnungen



Abbildung kann abweichen

## Technische Daten

### Basisdaten

beinhaltet	3 St. Halterung
Geeignet für	Sicherheits-Lichtvorhänge MLC 500, MLC 300

### Mechanische Daten

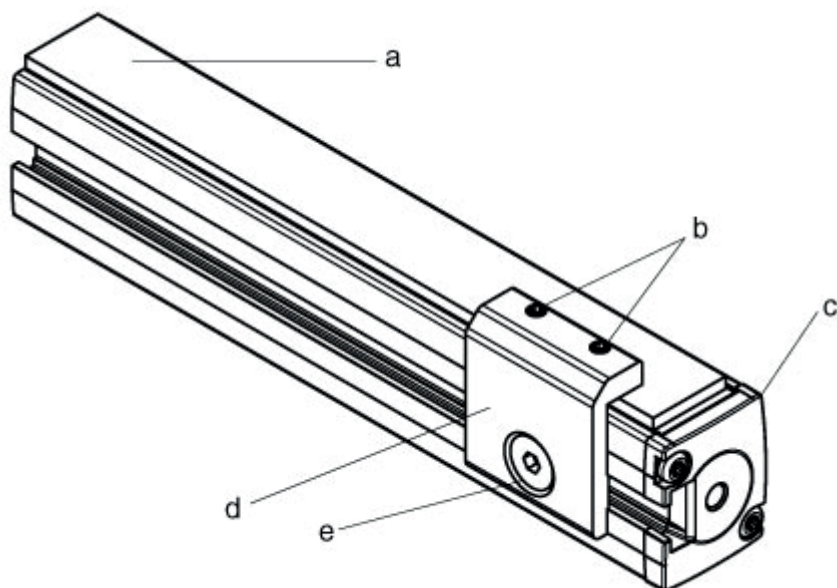
Nettogewicht	360 g
Art der Befestigung	klemmbar
Werkstoff Befestigungsteil	Metall

### Klassifikation

Zolltarifnummer	85389099
ECLASS 5.1.4	27279290
ECLASS 8.0	27279290
ECLASS 9.0	27279090
ECLASS 10.0	27273701
ECLASS 11.0	27273701
ECLASS 12.0	27273701
ECLASS 13.0	27273701
ECLASS 14.0	27273701
ECLASS 15.0	27273701
ECLASS 16.0	27273701
ETIM 5.0	EC002498
ETIM 6.0	EC003015
ETIM 7.0	EC003015
ETIM 8.0	EC003015
ETIM 9.0	EC003015
ETIM 10.0	EC003015
UNSPSC 26.08	31242100

## Maßzeichnungen

Alle Maßangaben in Millimeter



- a Schutzscheibe
- b Gewindestift M4x8
- c MLC Sender oder Empfänger
- d Halterung
- e Senkschraube M6 x 10 und Nutenstein