

## Technisches Datenblatt

### Ultraschall Taster

Art.-Nr.: 50150584

HTU412B-500/L6T-M12



#### Inhalt

- Technische Daten
- Maßzeichnungen
- Elektrischer Anschluss
- Diagramme
- Bedienung und Anzeige
- Artikelschlüssel
- Hinweise
- Zubehör



# Technische Daten

## Basisdaten

Serie	412B
Funktionsprinzip	Tast-Prinzip mit Hintergrundausblendung
beinhaltet	2 St. Montagemuntern M12

## Sonderausführung

Sonderausführung	Multiplexbetrieb
	Synchronbetrieb
	Teach-Eingang

## Kenngößen

MTTF	411 Jahre
------	-----------

## Ultraschalldaten

Betriebsreichweite	0,015 ... 0,5 m
Betriebsreichweite	zugesicherte Reichweite
Ultraschallfrequenz	200 kHz
Verlauf Schallkeule	standard
Abstrahlrichtung	frontseitig
Öffnungswinkel	3 ... 11 °
Einstellbereich	15 ... 500 mm

## Messdaten

Auflösung	< 0,3 mm
Wiederholgenauigkeit	0,5 mm
Temperaturdrift	2 %
Bezugsgröße Temperaturdrift	Endwert

## Elektrische Daten

Schutzbeschaltung	Induktionsschutz
	Kurzschlusschutz
	Verpolschutz

### Leistungsdaten

Versorgungsspannung $U_B$	12 ... 30 V, DC
Restwelligkeit	0 ... 10 %, von $U_B$
Leerlaufstrom	0 ... 35 mA
Schalthysterese	4 %

### Eingänge

Anzahl Teacheingänge	1 St.
----------------------	-------

### Teacheingänge

Spannungsart	DC
Schaltspannung	high: $\geq 12V$
	low: $\leq 2 V$

### Teacheingang 1

Schaltzustand active	high
----------------------	------

### Ausgänge

Anzahl digitaler Schaltausgänge	2 St.
---------------------------------	-------

### Schaltausgänge

Spannungsart	DC
Schaltstrom, max.	100 mA
Schaltspannung	low: $\leq 2 V$

## Schaltausgang 1

Schaltelement	Transistor, Gegentakt
Schaltprinzip	IO-Link / hellerschaltend (PNP)/ dunkelschaltend (NPN)

## Schaltausgang 2

Schaltelement	Transistor, Gegentakt
Schaltprinzip	hellerschaltend (PNP)/dunkelschaltend (NPN)

## Zeitverhalten

Schaltfrequenz	12 Hz
Ansprechzeit	< 40 ms
Bereitschaftsverzögerung	300 ms

## Schnittstelle

Art	IO-Link
-----	---------

### IO-Link

COM-Mode	COM2
Min. cycle time	COM2 = 8 ms
Frametyp	2.2
Spezifikation	V1.1
Device ID	3078
SIO-Mode support	Ja
Prozessdaten, Länge	48 Bit

## Anschluss

Anzahl Anschlüsse	1 St.
-------------------	-------

### Anschluss 1

Funktion	Signal IN
	Signal OUT
	Spannungsversorgung
	Teach-Eingang
Art des Anschlusses	Rundstecker
Gewindegröße	M12
Typ	male
Werkstoff	Metall
Polzahl	5 -polig
Kodierung	A-kodiert

## Mechanische Daten

Bauform	zylindrisch
Abmessung ( $\varnothing$ x L)	12 mm x 50 mm
Gewindegröße	M12 x 1 mm
Werkstoff Gehäuse	Metall
Gehäuse Metall	Messing vernickelt
Werkstoff Ultraschallwandler	Piezokeramik (enthält Bleititanzirkonoxid (PZT))
Nettogewicht	32 g
Farbe Gehäuse	silber

## Bedienung und Anzeige

Art der Anzeige	LED
Anzahl der LED	2 St.

## Umgebungsdaten

Umgebungstemperatur Betrieb	-25 ... 65 °C
Umgebungstemperatur Lagerung	-40 ... 75 °C

# Technische Daten

## Zertifizierungen

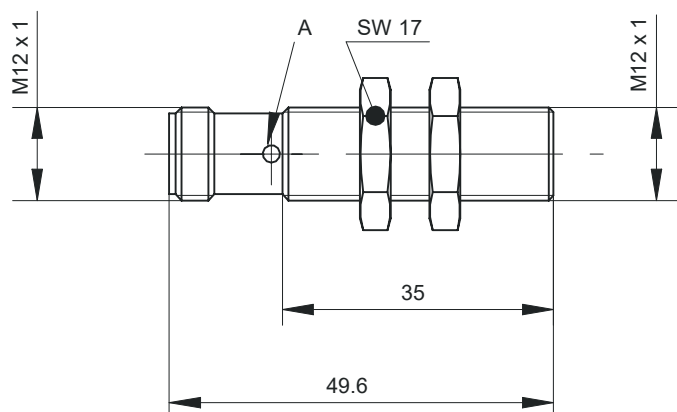
Schutzart	IP 67
Schutzklasse	III
Zulassungen	c UL US
Gültiges Normenwerk	IEC 60947-5-2

## Klassifikation

Zolltarifnummer	85365019
ECLASS 5.1.4	27272803
ECLASS 8.0	27272803
ECLASS 9.0	27272803
ECLASS 10.0	27272803
ECLASS 11.0	27272803
ECLASS 12.0	27272803
ECLASS 13.0	27272803
ECLASS 14.0	27272803
ECLASS 15.0	27272803
ECLASS 16.0	27272803
ETIM 5.0	EC001849
ETIM 6.0	EC001849
ETIM 7.0	EC001849
ETIM 8.0	EC001849
ETIM 9.0	EC001849
ETIM 10.0	EC001849
UNSPSC 26.08	41111960

## Maßzeichnungen

Alle Maßangaben in Millimeter



A Anzeigediode

## Elektrischer Anschluss

### Anschluss 1

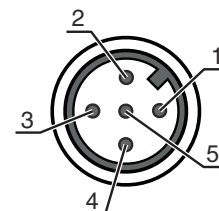
Funktion	Signal IN
	Signal OUT
	Spannungsversorgung
	Teach-Eingang

# Elektrischer Anschluss

## Anschluss 1

Art des Anschlusses	Rundstecker
Gewindegröße	M12
Typ	male
Werkstoff	Metall
Polzahl	5 -polig
Kodierung	A-kodiert

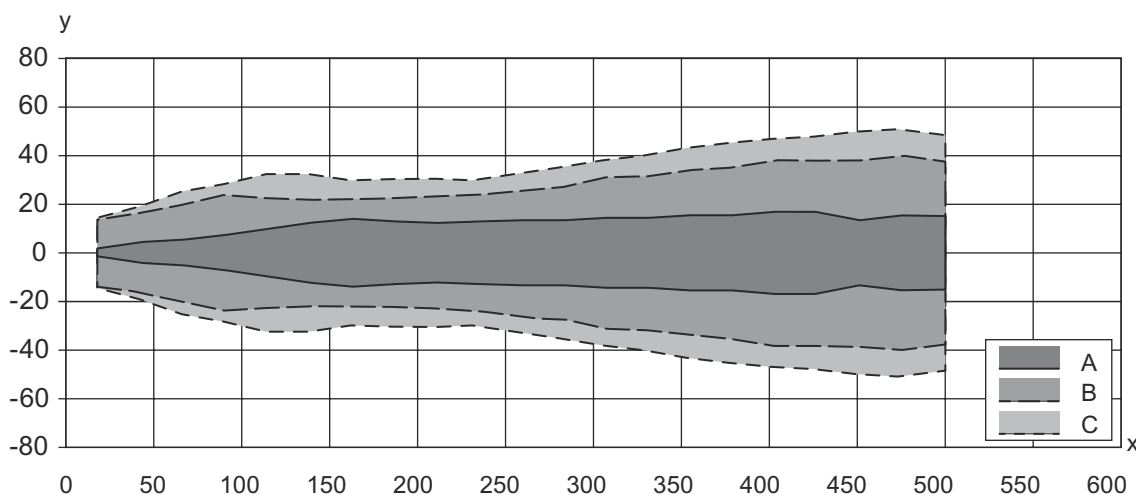
Pin	Pinbelegung
1	V+
2	OUT 2
3	GND
4	IO-Link / OUT 1
5	Teach-in



## Diagramme

Typ. Ansprechverhalten

Standardobjekt, Grösse 30 x 30 mm, rechtwinklig zur Sensor-Referenzachse ausgerichtet



x Objektabstand zum Sensor [mm]  
 y Seitlicher Versatz zur Referenzachse [mm]

- A schmal
- B mittel
- C breit

## Bedienung und Anzeige


LED	Anzeige	Bedeutung
1	grün, Dauerlicht	Betriebsbereitschaft
2	gelb, Dauerlicht	Objekt erkannt

# Artikelschlüssel

Artikelbezeichnung: AAA4BB-xxxx.C/DEF-GG


<b>AAA</b>	<b>Funktionsprinzip</b> HTU: Ultraschallsensor, tastendes Prinzip mit Hintergrundausblendung DMU: Ultraschallsensor, Distanz messendes Prinzip
<b>4BB</b>	<b>Bauform</b> 420B: kubisch 412B: zylindrisch mit M12-Gewinde
<b>xxxx</b>	<b>Reichweite</b> Betriebsreichweite in Millimeter
<b>C</b>	<b>Reichweitereinstellung</b> 3: Teach-In über Taste
<b>D</b>	<b>Schaltausgang / Funktion OUT 1/IN: Pin 4</b> 6: Push-Pull (Gegentakt) Schaltausgang, PNP hellschaltend, NPN dunkelschaltend G: Push-Pull (Gegentakt) Schaltausgang, PNP dunkelschaltend, NPN hellschaltend L: IO-Link / hellschaltend (PNP)/dunkelschaltend (NPN)
<b>E</b>	<b>Schaltausgang / Funktion OUT 2/IN: Pin 2</b> T: Teach-In über Leitung C: Analogausgang Strom V: Analogausgang Spannung X: Pin nicht belegt 6: Push-Pull (Gegentakt) Schaltausgang, PNP hellschaltend, NPN dunkelschaltend
<b>F</b>	<b>Schaltausgang / Funktion OUT 3/IN: Pin 5</b> T: Teach-In über Leitung
<b>GG</b>	<b>Elektrischer Anschluss</b> M12: M12-Rundsteckverbinder M8: M8 Rundsteckverbinder


**Hinweis**



↪ Eine Liste mit allen verfügbaren Gerätetypen finden Sie auf der Webseite von Leuze unter [www.leuze.com](http://www.leuze.com).

## Hinweise

 **Bestimmungsgemäße Verwendung beachten!**



- ↪ Das Produkt ist kein Sicherheits-Sensor und dient nicht dem Personenschutz.
- ↪ Das Produkt ist nur von befähigten Personen in Betrieb zu nehmen.
- ↪ Setzen Sie das Produkt nur entsprechend der bestimmungsgemäßen Verwendung ein.

## Zubehör

### Anschlussstechnik - Anschlussleitungen

	<b>Art.-Nr.</b>	<b>Bezeichnung</b>	<b>Artikel</b>	<b>Beschreibung</b>
	50132079	KD U-M12-5A-V1-050	Anschlussleitung	Applikation: Chemikalienbeständig Anschluss 1: Rundstecker, M12, axial, female, A-kodiert, 5 -polig Rundstecker, LED: Nein Anschluss 2: offenes Ende Geschirmt: Nein Leitungslänge: 5.000 mm Werkstoff Mantel: PVC

## Zubehör

	Art.-Nr.	Bezeichnung	Artikel	Beschreibung
	50133802	KD U-M12-5W-V1-050	Anschlussleitung	Applikation: Chemikalienbeständig Anschluss 1: Rundstecker, M12, gewinkelt, female, A-kodiert, 5 -polig Rundstecker, LED: Nein Anschluss 2: offenes Ende Geschirmt: Nein Leitungslänge: 5.000 mm Werkstoff Mantel: PVC

## Befestigungstechnik - Befestigungswinkel

	Art.-Nr.	Bezeichnung	Artikel	Beschreibung
	50113549	BT D12M.5	Haltewinkel	Durchmesser, innen: 12 mm Ausführung des Befestigungsteils: Winkel L-Form Befestigung, anlagenseitig: Durchgangsbefestigung Befestigung, geräteseitig: schraubbar Art des Befestigungsteils: starr Werkstoff: Edelstahl

## Befestigungstechnik - Rundstangenbefestigungen

	Art.-Nr.	Bezeichnung	Artikel	Beschreibung
	50111499	MC 012K	Klemmstück	Durchmesser, innen: 12 mm Ausführung des Befestigungsteils: Klemmhalter Befestigung, anlagenseitig: Durchgangsbefestigung Befestigung, geräteseitig: klemmbar Art des Befestigungsteils: starr Werkstoff: Kunststoff

### Hinweis



↪ Eine Liste mit allen verfügbaren Zubehörartikeln finden Sie auf der Webseite von Leuze im Download-Tab der Artikeldetailseite.