

Folha de dados técnicos Unidade de confirmação

N.º do art.: 50141871

AC-ABF11

Conteúdo

- Dados técnicos
- Desenhos dimensionais
- Conexão elétrica
- Acessórios



A imagem pode divergir

Dados técnicos

Dados elétricos

| | |
|------------------------------------|----------------|
| Equipamento de contato | NA(1) |
| Corrente de chaveamento pelo botão | 1 ... 1.000 mA |
| Carga elétrica máx. | 10 A |

Dados de desempenho

| | |
|------------------------------|-------------|
| Consumo de corrente, máx. | 5 ... 20 mA |
| Tensão nominal de isolamento | 500 V CA/CC |

Conexão

| | |
|--------------------|---------|
| Número de conexões | 1 Unid. |
|--------------------|---------|

Conexão 1

| | |
|------------------|------------------|
| Tipo de conexão | Conector redondo |
| Tamanho da rosca | M12 |
| Tipo | male |
| Material | Plástico |
| Número de polos | 4 polos |

Dados mecânicos

| | |
|-----------------------------|--|
| Dimensões (L x A x C) | 72 mm x 56 mm x 80 mm |
| Carcaça plástico | Reforçado com fibra de vidro (PPS), autoextinguível |
| Peso líquido | 250 g |
| Cor da carcaça | Cinza Preto |
| Material da chapa de aperto | Aço inox |

Operação e indicação

| | |
|----------------------|---|
| Tipo de indicação | LED Luz contínua |
| Elementos de comando | 1 dispositivo de comando (botão de pressão azul) |

Dados do ambiente

| | |
|-------------------------------------|---------------|
| Temperatura ambiente, operação | -25 ... 70 °C |
| Temperatura ambiente, armazenamento | -25 ... 70 °C |

Certificações

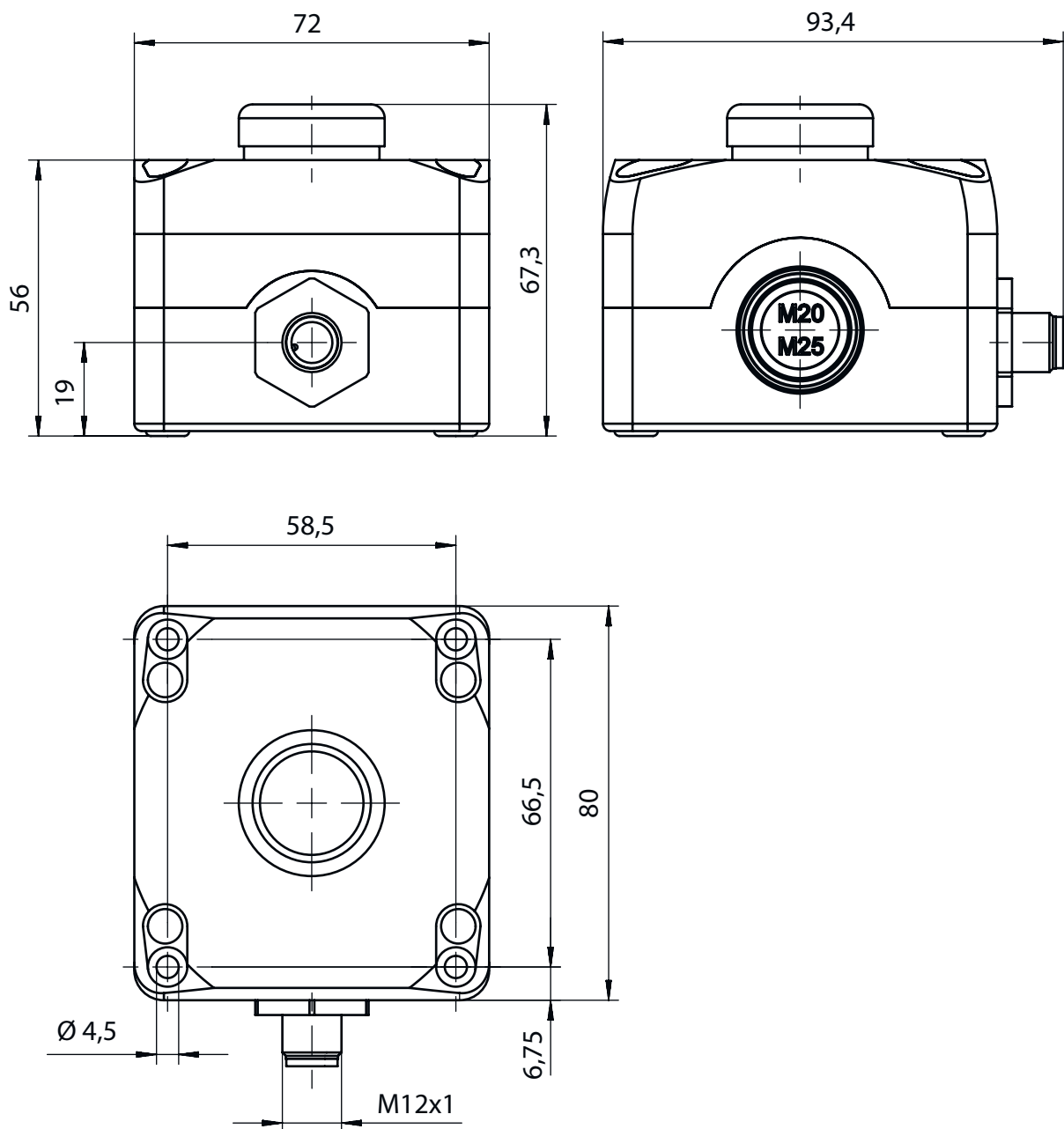
| | |
|--------------------|-----------------|
| Grau de proteção | IP 67 IP 69K |
| Classe de proteção | III |

Classificação

| | |
|---------------------------|----------|
| Número da pauta aduaneira | 85369095 |
| ECLASS 5.1.4 | 27279290 |
| ECLASS 8.0 | 27279290 |
| ECLASS 9.0 | 27279090 |
| ECLASS 10.0 | 27371246 |
| ECLASS 11.0 | 27371246 |
| ECLASS 12.0 | 27371246 |
| ECLASS 13.0 | 27371246 |
| ECLASS 14.0 | 27371246 |
| ETIM 5.0 | EC002498 |
| ETIM 6.0 | EC003015 |
| ETIM 7.0 | EC003015 |
| ETIM 8.0 | EC003015 |
| ETIM 9.0 | EC003015 |

Desenhos dimensionais

Todas as medidas em milímetros



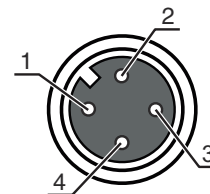
Conexão elétrica

Conexão 1

| | |
|------------------|------------------|
| Tipo de conexão | Conector redondo |
| Tamanho da rosca | M12 |
| Tipo | male |
| Material | Plástico |
| Número de polos | 4 polos |
| Codificação | Código A |

Conexão elétrica

| Pino | Ocupação de pinos | Cor do fio |
|------|-------------------|------------|
| 1 | NA(1) | Marrom |
| 2 | LED | Branco |
| 3 | LED | Azul |
| 4 | NA(1) | Preto |



Acessórios

Tecnologia de conexão - Cabos de conexão

| | N.º do art. | Designação | Artigo | Descrição |
|--|-------------|--------------------|-----------------|--|
| | 50130648 | KD U-M12-4A-V1-020 | Cabo de conexão | Conexão 1: Conector redondo, M12, Axial, female, Código A, 4 polos Conector redondo, LED: Não Conexão 2: Extremidade aberta Blindado: Não Comprimento do cabo: 2.000 mm Material da bainha: PVC |
| | 50130651 | KD U-M12-4A-V1-030 | Cabo de conexão | Conexão 1: Conector redondo, M12, Axial, female, Código A, 4 polos Conector redondo, LED: Não Conexão 2: Extremidade aberta Blindado: Não Comprimento do cabo: 3.000 mm Material da bainha: PVC |
| | 50130652 | KD U-M12-4A-V1-050 | Cabo de conexão | Conexão 1: Conector redondo, M12, Axial, female, Código A, 4 polos Conector redondo, LED: Não Conexão 2: Extremidade aberta Blindado: Não Comprimento do cabo: 5.000 mm Material da bainha: PVC |

Nota



Uma lista com todos os artigos de acessórios disponíveis encontra-se na página da Leuze na internet, na guia Download da página de detalhes do artigo.