

Technisches Datenblatt

Induktiver Sensor

Art.-Nr.: 50114210

IS 240PP/44-8N0-S8.4

Inhalt

- Technische Daten
- Maßzeichnungen
- Elektrischer Anschluss
- Diagramme
- Bedienung und Anzeige
- Artikelschlüssel
- Hinweise
- Zubehör



Abbildung kann abweichen



Technische Daten

Basisdaten

| | |
|----------------------------|--------------|
| Serie | 240 |
| Typ. Grenzreichweite S_n | 8 mm |
| Betriebsreichweite S_a | 0 ... 6,4 mm |

Sonderausführung

| | |
|------------------|------------|
| Sonderausführung | Antivalent |
|------------------|------------|

Kenngößen

| | |
|------|-------------|
| MTTF | 1.530 Jahre |
|------|-------------|

Elektrische Daten

| | |
|-------------------|------------------|
| Schutzbeschaltung | Induktionsschutz |
| | Kurzschlusschutz |
| | Verpolschutz |

Leistungsdaten

| | |
|--|---|
| Versorgungsspannung U_B | 10 ... 30 V, DC |
| Restwelligkeit | 0 ... 20 %, von U_B |
| Leerlaufstrom | 0 ... 10 mA |
| Wiederholgenauigkeit, max. (in % von S_i) | 10 %, bei $U_B = 20 ... 30$ V DC, Umgebungtemperatur $T_a = 23^\circ\text{C} \pm 5^\circ\text{C}$ |
| Schalthyserese | 5 % |

Ausgänge

| | |
|---------------------------------|-------|
| Anzahl digitaler Schaltausgänge | 2 St. |
|---------------------------------|-------|

Schaltausgänge

| | |
|-------------------|------------|
| Spannungsart | DC |
| Schaltstrom, max. | 250 mA |
| Reststrom, max. | 0,01 mA |
| Spannungsabfall | ≤ 2 V |

Schaltausgang 1

| | |
|---------------|-----------------------------|
| Schaltelement | Transistor, PNP |
| Schaltprinzip | Schließer (NO) – Antivalent |

Schaltausgang 2

| | |
|---------------|--------------------------|
| Schaltelement | Transistor, PNP |
| Schaltprinzip | Öffner (NC) – Antivalent |

Zeitverhalten

| | |
|--------------------------|----------|
| Schaltfrequenz | 1.400 Hz |
| Bereitschaftsverzögerung | 300 ms |

Anschluss

| | |
|-------------------|-------|
| Anzahl Anschlüsse | 1 St. |
|-------------------|-------|

Anschluss 1

| | |
|---------------------|---------------------|
| Funktion | Signal OUT |
| | Spannungsversorgung |
| Art des Anschlusses | Rundstecker |
| Gewindegröße | M8 |
| Typ | male |
| Werkstoff | Kunststoff |
| Polzahl | 4 -polig |
| Kodierung | A-kodiert |

Mechanische Daten

| | |
|-------------------------|---------------------------------|
| Bauform | kubisch |
| Abmessung (B x H x L) | 12 mm x 40 mm x 26 mm |
| Einbauart | nicht bündig |
| Werkstoff Gehäuse | Kunststoff |
| Gehäuse Kunststoff | PA 66 |
| Werkstoff aktive Fläche | Kunststoff, Polyamid (PA 66) |
| Nettogewicht | 20 g |
| Farbe Gehäuse | rot, RAL 3000 |
| | schwarz |
| Art der Befestigung | Befestigung Rückseite |
| | Durchgangsbefestigung |
| Normmessplatte | 24 x 24 mm ² , Fe360 |

Bedienung und Anzeige

| | |
|-----------------|-------|
| Art der Anzeige | LED |
| Anzahl der LED | 1 St. |

Umgebungsdaten

| | |
|------------------------------|---------------|
| Umgebungstemperatur Betrieb | -25 ... 70 °C |
| Umgebungstemperatur Lagerung | -25 ... 70 °C |

Zertifizierungen

| | |
|-----------------------------|---------------|
| Schutzart | IP 67 |
| Schutzklasse | II |
| Zulassungen | c UL US |
| Prüfverfahren EMV nach Norm | IEC 61000-4-2 |
| | IEC 61000-4-3 |
| | IEC 61000-4-4 |
| Gültiges Normenwerk | IEC 60947-5-2 |

Korrekturfaktoren

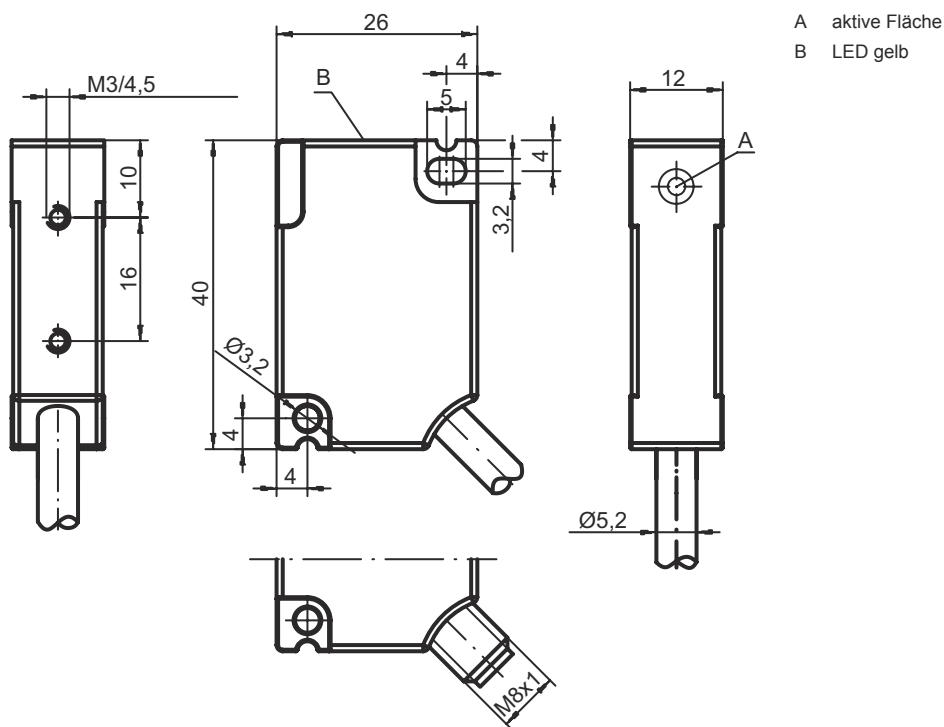
| | |
|-------------|------|
| Aluminium | 0,4 |
| Edelstahl | 0,8 |
| Kupfer | 0,45 |
| Messing | 0,55 |
| Stahl Fe360 | 1 |

Klassifikation

| | |
|-----------------|----------|
| Zolltarifnummer | 85365019 |
| ECLASS 5.1.4 | 27270101 |
| ECLASS 8.0 | 27270101 |
| ECLASS 9.0 | 27270101 |
| ECLASS 10.0 | 27270101 |
| ECLASS 11.0 | 27270101 |
| ECLASS 12.0 | 27274001 |
| ECLASS 13.0 | 27274001 |
| ECLASS 14.0 | 27274001 |
| ECLASS 15.0 | 27274001 |
| ECLASS 16.0 | 27274001 |
| ETIM 5.0 | EC002714 |
| ETIM 6.0 | EC002714 |
| ETIM 7.0 | EC002714 |
| ETIM 8.0 | EC002714 |
| ETIM 9.0 | EC002714 |
| ETIM 10.0 | EC002714 |
| UNSPSC 26.08 | 39122230 |

Maßzeichnungen

Alle Maßangaben in Millimeter

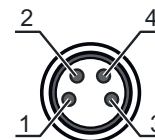


Elektrischer Anschluss

Anschluss 1

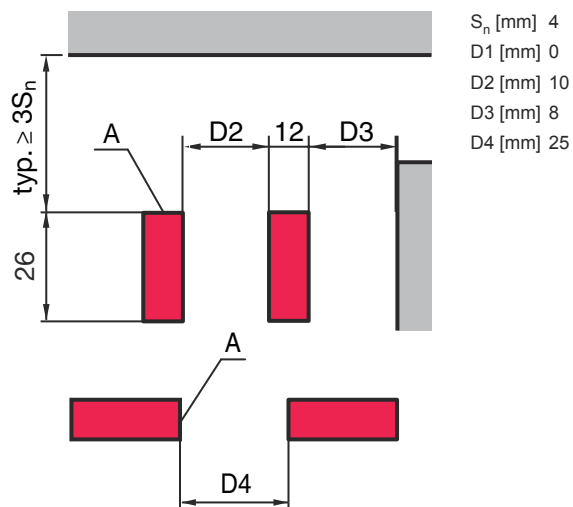
| | |
|---------------------|---------------------|
| Funktion | Signal OUT |
| | Spannungsversorgung |
| Art des Anschlusses | Rundstecker |
| Gewindegröße | M8 |
| Typ | male |
| Werkstoff | Kunststoff |
| Polzahl | 4 -polig |
| Kodierung | A-kodiert |

| Pin | Pinbelegung |
|-----|-------------|
| 1 | V+ |
| 2 | OUT 2 |
| 3 | GND |
| 4 | OUT 1 |

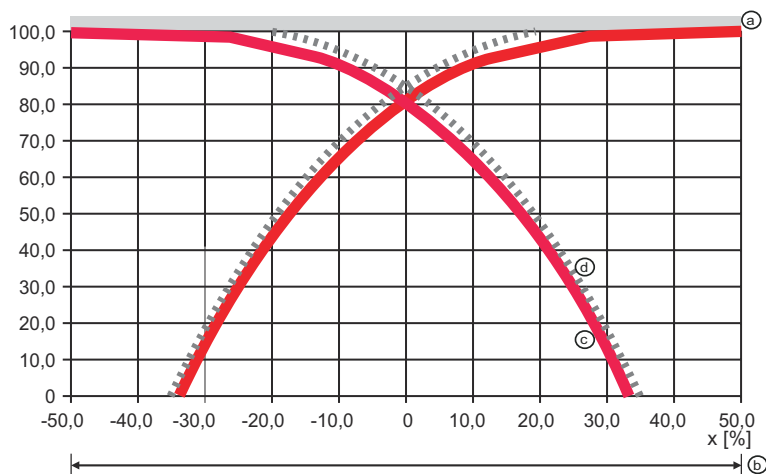


Diagramme

Montage nicht bündiger Einbau



Typische Anfahrkurve



Bedienung und Anzeige

| LED | Anzeige | Bedeutung |
|-----|------------------|-----------------------------|
| 1 | gelb, Dauerlicht | Schaltausgang/Schaltzustand |

Artikelschlüssel

Artikelbezeichnung: ISX YYY ZZ/AAA.BB-CCC-DDD-DDD

| ISX | Funktionsprinzip / Bauform |
|-----|---|
| | IS: Induktiver Sensor, Standardbauform ISS: Induktiver Sensor, kurze Bauform |

Artikelschlüssel

| | |
|------------|---|
| YYY | Serie 203: Serie mit Ø 3 mm 204: Serie mit Ø 4 mm 205: Serie mit M5 x 0,5 Außengewinde 206: Serie mit Ø 6,5 mm 208: Serie mit M8 x 1 Außengewinde 212: Serie mit M12 x 1 Außengewinde 218: Serie mit M18 x 1 Außengewinde 230: Serie mit M30 x 1,5 Außengewinde 240: Serie in kubischer Bauform 244: Serie in kubischer Bauform 255: Serie mit 5 x 5 mm ² Querschnitt 288: Serie mit 8 x 8 mm ² Querschnitt |
| ZZ | Gehäuse / Gewinde MM: Metallgehäuse (aktive Fläche: Kunststoff) / Metrisches Gewinde FM: Vollmetallgehäuse (aktive Fläche: Edelstahl AISI 316L) / Metrisches Gewinde MP: Metallgehäuse (aktive Fläche: Kunststoff) / glatt (ohne Gewinde) .2: Neue Version |
| AAA | Ausgangsstrom / Versorgung 4NO: PNP Transistor, Schließer (NO) 4NC: PNP Transistor, Öffner (NC) 2NO: NPN Transistor, Schließer (NO) 2NC: NPN Transistor, Öffner (NC) 1NO: Relais, Schließer (NO) / AC/DC 1NC: Relais, Öffner (NC) / AC/DC 44: 2 PNP Transistor Schaltausgänge, antivalent (NO + NC) 22: 2 NPN Transistor Schaltausgänge, antivalent (NO + NC) L: IO-Link-Schnittstelle X: Pin nicht belegt |
| BB | Sonderausstattung entfällt: keine Sonderausstattung 5F: Lebensmittel-Ausführung 5: Gehäusematerial V2A (1.4305, AISI 303) |
| CCC | Messbereich / Einbauart 1E0: Typ. Grenzastweite 1,0 mm / bündig einbaubar 1E5: Typ. Grenzastweite 1,5 mm / bündig einbaubar 2E0: Typ. Grenzastweite 2,0 mm / bündig einbaubar 3E0: Typ. Grenzastweite 3,0 mm / bündig einbaubar 4E0: Typ. Grenzastweite 4,0 mm / bündig einbaubar 5E0: Typ. Grenzastweite 5,0 mm / bündig einbaubar 6E0: Typ. Grenzastweite 6,0 mm / bündig einbaubar 8E0: Typ. Grenzastweite 8,0 mm / bündig einbaubar 10E: Typ. Grenzastweite 10,0 mm / bündig einbaubar 12E: Typ. Grenzastweite 12,0 mm / bündig einbaubar 15E: Typ. Grenzastweite 15,0 mm / bündig einbaubar 20E: Typ. Grenzastweite 20,0 mm / bündig einbaubar 22E: Typ. Grenzastweite 22,0 mm / bündig einbaubar 2N5: Typ. Grenzastweite 2,5 mm / nicht bündig einbaubar 4N0: Typ. Grenzastweite 4,0 mm / nicht bündig einbaubar 8N0: Typ. Grenzastweite 8,0 mm / nicht bündig einbaubar 10N: Typ. Grenzastweite 10,0 mm / nicht bündig einbaubar 12N: Typ. Grenzastweite 12,0 mm / nicht bündig einbaubar 14N: Typ. Grenzastweite 14,0 mm / nicht bündig einbaubar 15N: Typ. Grenzastweite 15,0 mm / nicht bündig einbaubar 20N: Typ. Grenzastweite 20,0 mm / nicht bündig einbaubar 22N: Typ. Grenzastweite 22,0 mm / nicht bündig einbaubar 25N: Typ. Grenzastweite 25,0 mm / nicht bündig einbaubar 40N: Typ. Grenzastweite 40,0 mm / nicht bündig einbaubar |
| DDD | Elektrischer Anschluss entfällt: Leitung, Standardlänge 2000 mm S12: M12 Rundsteckverbindung, 4-polig, axial 200-S12: Leitung, Länge 200 mm mit M12 Rundsteckverbindung, 4-polig, axial 200-S8.3: Leitung, Länge 200 mm mit M8 Rundsteckverbindung, 3-polig, axial S8.3: M8 Rundsteckverbindung, 3-polig, axial 005-S8.3: Leitung, Länge 500 mm mit M8 Rundsteckverbindung, 3-polig, axial 050: Leitung, Standardlänge 5000 mm, 3-adrig |

Hinweis



☞ Eine Liste mit allen verfügbaren Gerätetypen finden Sie auf der Webseite von Leuze unter www.leuze.com.

Hinweise

! Bestimmungsgemäße Verwendung beachten!

!

- Das Produkt ist kein Sicherheits-Sensor und dient nicht dem Personenschutz.
- Das Produkt ist nur von befähigten Personen in Betrieb zu nehmen.
- Setzen Sie das Produkt nur entsprechend der bestimmungsgemäßen Verwendung ein.

! Bei UL-Applikationen:

!

- Bei UL-Applikationen ist die Benutzung ausschließlich in Class-2-Stromkreisen nach NEC (National Electric Code) zulässig.

Zubehör

Anschlusstechnik - Anschlussleitungen

| | Art.-Nr. | Bezeichnung | Artikel | Beschreibung |
|--|----------|-------------------|------------------|--|
| | 50130854 | KD U-M8-4A-P1-020 | Anschlussleitung | Applikation: Öl-/Schmiermittelbeständig Anschluss 1: Rundstecker, M8, axial, female, 4 -polig Rundstecker, LED: Nein Anschluss 2: offenes Ende Geschirmt: Nein Leitungslänge: 2.000 mm Werkstoff Mantel: PUR |
| | 50130856 | KD U-M8-4A-P1-050 | Anschlussleitung | Applikation: Öl-/Schmiermittelbeständig Anschluss 1: Rundstecker, M8, axial, female, 4 -polig Rundstecker, LED: Nein Anschluss 2: offenes Ende Geschirmt: Nein Leitungslänge: 5.000 mm Werkstoff Mantel: PUR |

Hinweis

i

- Eine Liste mit allen verfügbaren Zubehörartikeln finden Sie auf der Webseite von Leuze im Download-Tab der Artikeldetailseite.