

Karta danych technicznych

Kolumna sygnalizacyjna

Nr art.: 50155287

TL105-33B-ROG-BZ-050-LS

Treść

- Dane techniczne
- Rysunki wymiarowe
- Przyłącze elektryczne
- Wykresy



Ilustracja może się różnić od stanu rzeczywistego



Dane techniczne

Dane podstawowe

Seria	TL 105
Rodzaj sygnalizacji	optyczny i akustyczny

Dane elektryczne

Parametry wydajnościowe

Napięcie zasilania U_B	24 V, DC
Pobór prądu, maks.	150 mA

Wejścia

Liczba cyfrowych wejść przełączających	4 Piece(s)
--	------------

Wejścia przełączające

Rodzaj	Cyfrowe wejście przełączające
--------	-------------------------------

Napięcie przełączające high, min.	24 V
-----------------------------------	------

Napięcie przełączające low, maks.	0 V
-----------------------------------	-----

Rodzaj napięcia	DC
-----------------	----

Cyfrowe wejście przełączające 1

Przypisanie	Przyłącze 1, pin 1
-------------	--------------------

Funkcja	Barwa światła (czerwona) poprzezysterowanie pinu
---------	--

Cyfrowe wejście przełączające 2

Przypisanie	Przyłącze 1, pin 2
-------------	--------------------

Funkcja	Sygnal dźwiękowy (brzęczyk) poprzezysterowanie pinu
---------	---

Cyfrowe wejście przełączające 3

Przypisanie	Przyłącze 1, pin 4
-------------	--------------------

Funkcja	Barwa światła (zielona) poprzezysterowanie pinu
---------	---

Cyfrowe wejście przełączające 4

Przypisanie	Przyłącze 1, pin 5
-------------	--------------------

Funkcja	Barwa światła (pomarańczowa) poprzezysterowanie pinu
---------	--

Przyłącze

Liczba przyłączy	1 Piece(s)
------------------	------------

Przyłącze 1

Funkcja	Kolor światła określony przezysterowanie pinów
---------	--

	Sygnal IN
--	-----------

	Zasilanie napięciem
--	---------------------

Rodzaj przyłącza	otwarty koniec
------------------	----------------

Długość przewodu	500 mm
------------------	--------

Liczba żył	5 -wire
------------	---------

Dane mechaniczne

Konstrukcja	cylindryczny
Wymiar (\varnothing x L)	50 mm x 190 mm
Skok gwintu	1,5 mm
Materiał obudowy	Metal
Obudowa metalowa	Aluminium
Materiał powierzchni świecącej	Tworzywo sztuczne, Poliwęglan
Masa netto	310 g
Kolor obudowy	czarny
Rodzaj mocowania, po stronie instalacji	przykręcany / pionowy
Rodzaj źródła światła	LED/24V
Moduły kopuły	3 sztuki wstępnie zmontowane
Obraz sygnału	Migające czerwone światło
Kąt świecenia	-90~+90°
Kolejność modułów (wzrastająco)	czerwony, pomarańczowy, zielony

Parametry otoczenia

Temperatura otoczenia podczas pracy	-20 ... 45 °C
-------------------------------------	---------------

Temperatura otoczenia w miejscu przechowywania	-40 ... 70 °C
--	---------------

Certyfikaty

Stopień ochrony	IP 40
-----------------	-------

Klasa ochrony	III
---------------	-----

Dopuszczenia	CE
--------------	----

Dane akustyczne

Rodzaj dźwięku	Dźwięk pulsujący
----------------	------------------

Ciśnienie akustyczne	90 dB
----------------------	-------

Liczba dźwięków	1 Piece(s)
-----------------	------------

Klasyfikacja

Numer taryfy celnej	85318070
---------------------	----------

ECLASS 5.1.4	27371230
--------------	----------

ECLASS 8.0	27371230
------------	----------

ECLASS 9.0	27371230
------------	----------

ECLASS 10.0	27371230
-------------	----------

ECLASS 11.0	27371230
-------------	----------

ECLASS 12.0	27371230
-------------	----------

ECLASS 13.0	27371230
-------------	----------

ECLASS 14.0	27371230
-------------	----------

ECLASS 15.0	27371230
-------------	----------

ECLASS 16.0	27371230
-------------	----------

ETIM 5.0	EC001042
----------	----------

ETIM 6.0	EC001042
----------	----------

ETIM 7.0	EC001042
----------	----------

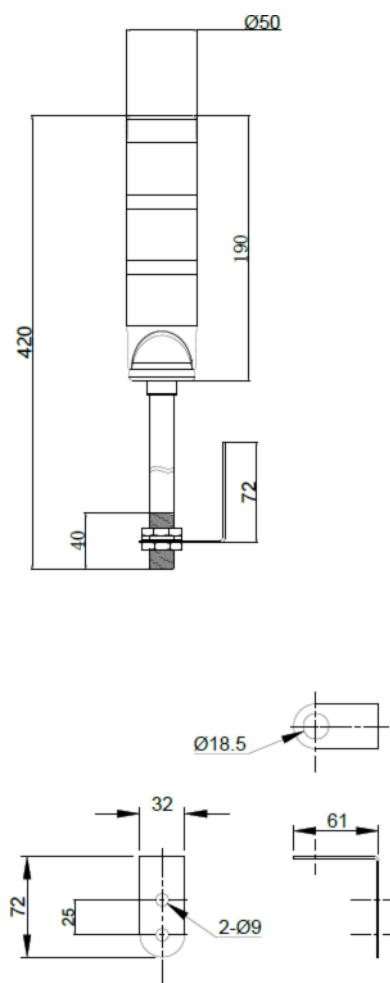
ETIM 8.0	EC001042
----------	----------

ETIM 9.0	EC001042
----------	----------

ETIM 10.0	EC001042
-----------	----------

Rysunki wymiarowe

Wszystkie wymiary są podane w milimetrach



Przyłącze elektryczne

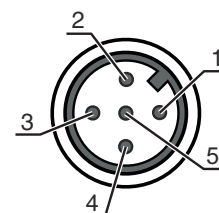
Przyłącze 1

Funkcja	Kolor światła określony przez wystawienie pinów
	Sygnal IN
	Zasilanie napięciem
Rodzaj przyłącza	otwarty koniec
Wybór interfejsu	PNP / NPN z możliwością przełączenia
Długość przewodu	500 mm
Kolor przewodu	czarny
Liczba żył	5 -wire

Kolor żył

czerwony	Dioda LED czerwona
żółty	Dioda LED żółta
zielony	Dioda LED zielona
pomarańczowy	Brzęczyk
czarny	GND

Obsadzenie żył



Wykresy

Kabel łączący

