

## Fiche technique

## Détecteur inductif

Art. n°: 50109660

IS 208MM/4NC-4NO-S8.3

### Contenu

- Caractéristiques techniques
- Encombrement
- Raccordement électrique
- Diagrammes
- Commande et affichage
- Code d'article
- Remarques
- Accessoires



Figure pouvant varier



## Caractéristiques techniques

### Données de base

Série	208
Lim. typ. de la portée $S_n$	4 mm
Portée de fonctionnement $S_a$	0 ... 3,2 mm

### Caractéristiques

MTTF	900 années
------	------------

### Données électriques

Protection E/S	Protection contre l'induction
	Protection contre l'inversion de polarité
	Protection contre les courts-circuits

#### Données de puissance

Tension d'alimentation $U_N$	10 ... 30 V, CC
Ondulation résiduelle	0 ... 20 %, d' $U_N$
Consommation	0 ... 10 mA
Dérive thermique, max. (en % de $S_r$ )	10 %, Sur l'ensemble de la plage de température en fonctionnement
Reproductibilité, max. (en % de $S_r$ )	5 %, Pour $U_N = 20 ... 30 VCC$ , température ambiante $T_a = 23^\circ C \pm 5^\circ C$
Hystérésis de commutation	20 %

#### Sorties

Nombre de sorties de commutation numériques	1 pièce(s)
---	------------

#### Sorties de commutation

Type de tension	CC
Courant de commutation, max.	200 mA
Courant résiduel max.	0,1 mA
Chute de tension	$\leq 2 V$

#### Sortie de commutation 1

Organe de commutation	Transistor, PNP
Principe de commutation	Contact de repos (NF)

### Données temps de réaction

Fréquence de commutation	3.500 Hz
Temps d'initialisation	80 ms

### Connexion

Nombre de connexions	1 pièce(s)
----------------------	------------

#### Connexion 1

Fonction	Alimentation en tension
	Signal OUT
Type de connexion	Connecteur rond
Taille du filetage	M8
Type	Prise mâle
Matériau	Inox
Nombre de pôles	3 pôles
Codage	Codage A

### Données mécaniques

Forme	Cylindrique
Dimensions ( $\varnothing$ x L)	8 mm x 45 mm
Taille du filetage	M8 x 1 mm
Type de montage	Non noyé
Matériau du boîtier	Inox
Boîtier en inox	V2A
Matériau de la surface active	Plastique, Polybutylène (PBT)
Poids net	12 g
Couleur du boîtier	Argent
Type de fixation	Rouge, RAL 3000
	Par pièce de fixation en option
Cible normalisée	Taraudage de fixation
	12 x 12 mm <sup>2</sup> , Fe360

### Commande et affichage

Type d'affichage	LED
Nombre de LED	1 pièce(s)

### Caractéristiques ambiantes

Température ambiante, fonctionnement	-25 ... 70 °C
Température ambiante, stockage	-25 ... 70 °C

### Certifications

Indice de protection	IP 67
Classe de protection	III
Homologations	c UL US
Contrôle CEM selon la norme	CEI 61000-4-2
	CEI 61000-4-3
	CEI 61000-4-4
Normes de référence	CEI 60947-5-2

### Facteurs de correction

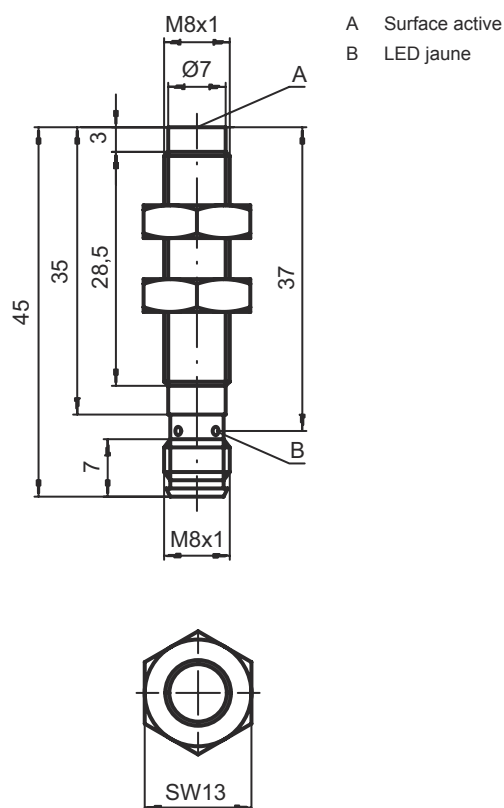
Aluminium	0,45
Inox	0,75
Cuivre	0,4
Laiton	0,5
Acier Fe360	1

### Classification

Numéro de tarif douanier	85365019
ECLASS 5.1.4	27270101
ECLASS 8.0	27270101
ECLASS 9.0	27270101
ECLASS 10.0	27270101
ECLASS 11.0	27270101
ECLASS 12.0	27274001
ECLASS 13.0	27274001
ECLASS 14.0	27274001
ECLASS 15.0	27274001
ECLASS 16.0	27274001
ETIM 5.0	EC002714
ETIM 6.0	EC002714
ETIM 7.0	EC002714
ETIM 8.0	EC002714
ETIM 9.0	EC002714
ETIM 10.0	EC002714
UNSPSC 26.08	39122230

# Encombrement

Toutes les dimensions sont en millimètres



# Raccordement électrique

## Connexion 1

<b>Fonction</b>	Alimentation en tension Signal OUT
<b>Type de connexion</b>	Connecteur rond
<b>Taille du filetage</b>	M8
<b>Type</b>	Prise mâle
<b>Matériau</b>	Inox
<b>Nombre de pôles</b>	3 pôles
<b>Codage</b>	Codage A

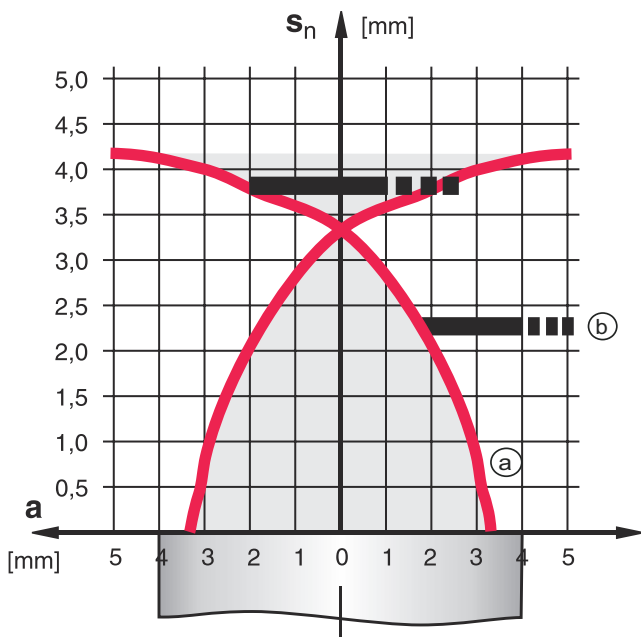
## Broche Affectation des broches

<b>1</b>	V+
<b>3</b>	GND
<b>4</b>	non connecté



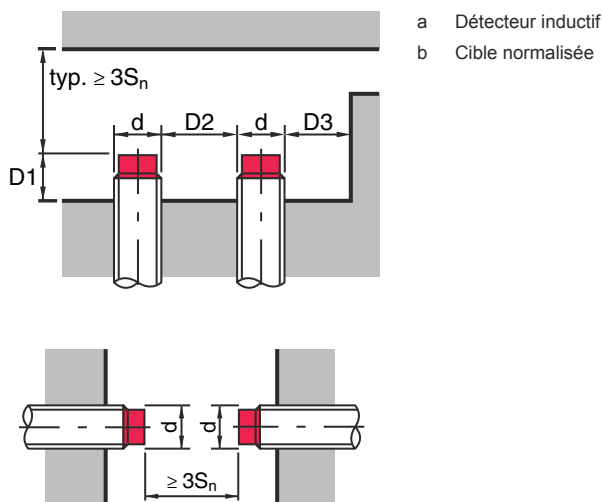
# Diagrammes

## Montage, encastrement non noyé



$S_n$  [mm] 4  
 D1 [mm] 6  
 D2 [mm] 14  
 D3 [mm] 6

## Types avec $S_n = 4,0$ mm



## Commande et affichage

LED	Affichage	Signification
1	Lumière jaune permanente	Sortie de commutation/état de commutation

# Code d'article

Désignation d'article : **ISX YYY ZZ/AAA.BB-CCC-DDD-DDD**

<b>ISX</b>	<p><b>Principe de fonctionnement / module</b>                  IS : détecteur inductif, conception standard                  ISS : détecteur inductif, module court</p>
<b>YYY</b>	<p><b>Série</b>                  203 : série de Ø 3 mm                  204 : série de Ø 4 mm                  205 : série avec filet extérieur M5 x 0,5                  206 : série de Ø 6,5 mm                  208 : série avec filet extérieur M8 x 1                  212 : série avec filet extérieur M12 x 1                  218 : série avec filet extérieur M18 x 1                  230 : série avec filet extérieur M30 x 1,5                  240 : série de forme cubique                  244 : série de forme cubique                  255 : série de section 5 x 5 mm<sup>2</sup>                  288 : série de section 8 x 8 mm<sup>2</sup></p>
<b>ZZ</b>	<p><b>Boîtier / filet</b>                  MM : boîtier métallique (surface active : plastique) / filetage métrique                  FM : boîtier entièrement métallique (surface active : inox AISI 316L) / filetage métrique                  MP : boîtier métallique (surface active : plastique) / lisse (sans filetage)                  .2 : nouvelle version</p>
<b>AAA</b>	<p><b>Charge / alimentation</b>                  4NO : transistor PNP, contact de travail (NO)                  4NC : transistor PNP, contact de repos (NF)                  2NO : transistor NPN, contact de travail (NO)                  2NC : transistor NPN, contact de repos (NF)                  1NO : relais, contact de travail (NO) / CA/CC                  1NC : relais, contact de repos (NF) / CA/CC                  44 : 2 sorties de commutation à transistor PNP, ambivalentes (NO + NF)                  22 : 2 sorties de commutation à transistor NPN, ambivalentes (NO + NF)                  L : interface IO-Link                  X : broche non occupée</p>
<b>BB</b>	<p><b>Équipement spécial</b>                  Ne s'applique pas : aucun équipement spécial                  5F : modèle pour l'alimentaire                  5 : boîtier en V2A (1.4305, AISI 303)</p>
<b>CCC</b>	<p><b>Plage de mesure / encastrement</b>                  1E0 : distance de détection limite typ. 1,0 mm / encastrement noyé                  1E5 : distance de détection limite typ. 1,5 mm / encastrement noyé                  2E0 : distance de détection limite typ. 2,0 mm / encastrement noyé                  3E0 : distance de détection limite typ. 3,0 mm / encastrement noyé                  4E0 : distance de détection limite typ. 4,0 mm / encastrement noyé                  5E0 : distance de détection limite typ. 5,0 mm / encastrement noyé                  6E0 : distance de détection limite typ. 6,0 mm / encastrement noyé                  8E0 : distance de détection limite typ. 8,0 mm / encastrement noyé                  10E : distance de détection limite typ. 10,0 mm / encastrement noyé                  12E : distance de détection limite typ. 12,0 mm / encastrement noyé                  15E : distance de détection limite typ. 15,0 mm / encastrement noyé                  20E : distance de détection limite typ. 20,0 mm / encastrement noyé                  22E : distance de détection limite typ. 22,0 mm / encastrement noyé                  2N5 : distance de détection limite typ. 2,5 mm / encastrement non noyé                  4N0 : distance de détection limite typ. 4,0 mm / encastrement non noyé                  8N0 : distance de détection limite typ. 8,0 mm / encastrement non noyé                  10N : distance de détection limite typ. 10,0 mm / encastrement non noyé                  12N : distance de détection limite typ. 12,0 mm / encastrement non noyé                  14N : distance de détection limite typ. 14,0 mm / encastrement non noyé                  15N : distance de détection limite typ. 15,0 mm / encastrement non noyé                  20N : distance de détection limite typ. 20,0 mm / encastrement non noyé                  22N : distance de détection limite typ. 22,0 mm / encastrement non noyé                  25N : distance de détection limite typ. 25,0 mm / encastrement non noyé                  40N : distance de détection limite typ. 40,0 mm / encastrement non noyé</p>

## Code d'article

<b>DDD</b>	<p><b>Raccordement électrique</b>                  Ne s'applique pas : câble, longueur standard 2000 mm                  S12 : connecteur M12, 4 pôles, axial                  200-S12 : câble, longueur 200 mm avec connecteur M12, 4 pôles, axial                  200-S8.3 : câble, longueur 200 mm avec connecteur M8, 3 pôles, axial                  S8.3 : connecteur M8, 3 pôles, axial                  005-S8.3 : câble, longueur 500 mm avec connecteur M8, 3 pôles, axial                  050 : câble, longueur standard 5000 mm, 3 brins</p>
<b>Remarque</b>	
	<p>Vous trouverez une liste de tous les types d'appareil disponibles sur le site Internet de Leuze à l'adresse <a href="http://www.leuze.com">www.leuze.com</a>.</p>

## Remarques



<b>Respecter les directives d'utilisation conforme !</b>	
	<ul style="list-style-type: none"> <li>⌘ Le produit n'est pas un capteur de sécurité et ne sert pas à la protection des personnes.</li> <li>⌘ Le produit ne doit être mis en service que par des personnes qualifiées.</li> <li>⌘ Employez toujours le produit dans le respect des directives d'utilisation conforme.</li> </ul>
<b>Pour les applications UL :</b>	
	<ul style="list-style-type: none"> <li>⌘ Pour les applications UL, l'utilisation est admissible exclusivement dans des circuits électriques de classe 2 selon le NEC (National Electric Code).</li> </ul>

## Accessoires


### Connectique - Câbles de raccordement

	Art. n°	Désignation	Article	Description
	50130842	KD U-M8-3A-P1-020	Câble de raccordement	Application: Résistant à l'huile/aux lubrifiants Connexion 1: Connecteur rond, M8, Axiale, Prise femelle, 3 pôles Connecteur rond, LED: Non Connexion 2: Extrémité libre Blindé: Non Longueur de câble: 2.000 mm Matériau de gaine: PUR
	50130844	KD U-M8-3A-P1-050	Câble de raccordement	Application: Résistant à l'huile/aux lubrifiants Connexion 1: Connecteur rond, M8, Axiale, Prise femelle, 3 pôles Connecteur rond, LED: Non Connexion 2: Extrémité libre Blindé: Non Longueur de câble: 5.000 mm Matériau de gaine: PUR

## Accessoires

	Art. n°	Désignation	Article	Description
	50130837	KD U-M8-3A-V1-020	Câble de raccordement	Application: Résistant aux produits chimiques Connexion 1: Connecteur rond, M8, Axiale, Prise femelle, 3 pôles Connecteur rond, LED: Non Connexion 2: Extrémité libre Blindé: Non Longueur de câble: 2.000 mm Matériau de gaine: PVC
	50130860	KD U-M8-3W-V1-020	Câble de raccordement	Application: Résistant aux produits chimiques Connexion 1: Connecteur rond, M8, Coudé, Prise femelle, 3 pôles Connecteur rond, LED: Non Connexion 2: Extrémité libre Blindé: Non Longueur de câble: 2.000 mm Matériau de gaine: PVC

## Technique de fixation - Autres

	Art. n°	Désignation	Article	Description
	50111497	MC 008K	Pièce de serrage	Diamètre, intérieur: 8 mm Modèle de pièce de fixation: Fixation par serrage Fixation, côté installation: Fixation traversante Fixation, côté appareil: Serrable Type de pièce de fixation: Rigide Matériau: Plastique

### Remarque



Vous trouverez une liste de tous les accessoires disponibles sur le site Internet de Leuze sous l'onglet Téléchargement de la page de détail de l'article.