

기술 데이터 시트

안전 잠금장치

품목 번호: 50149998

L200-M3C3-MLM24-L2G

내용

- 기술 데이터
- 치수 도면
- 전기 연결



그림과 차이가 날 수 있습니다



기술 데이터

기본 데이터

시리즈	L200
-----	------

기능

기능	EN ISO 13849-1 에 따른 카테고리 4 까지 제어 회로 통합 ISO 14119에 따른 인터락 장치가 있는 안전 잠금 장치 솔레노이드 작동용 광신호기 전자기식 가드 로킹(자기력)
작동 원리	동작 회로 원리 - 활성화된 전자석에서 액추에이터 잠김

특성변수

사용 시간 T _M	20 년, EN ISO 13849-1
B10 _d	5,000,000 사이클 개수

전기 데이터

DC 13V의 경우 사용부문	U _e / I _e : 24V / 3A, 125V / 0.7A, 250V / 0.4A, EN 60947-5-1
AC 15V의 경우 사용부문	U _e / I _e : 120 V / 6 A, 250 V / 5 A, 400 V / 3 A, EN 60947-5-1
액추에이터 접점 어셈블리	3NC
솔레노이드 접점 어셈블리	1NC
접점 개방	마찰 결합, 강제적으로
솔레노이드 작동 전압	24 V DC, -10 ... 10 %
솔레노이드 단락 방지	0.5A, 24V, 타입 gG, IEC 60269-1
안전 회로 단락 방지	500V, 10A, 타입 gG, IEC 60269-1

성능 데이터

정격 절연전압	400V AC, 300V DC
종래의 열기류, 최대	10 A

입력부

스위칭 입력부

액추에이터용 티치 입력부	아니요
---------------	-----

시간 응답

듀티 사이클	100 %
--------	-------

연결

연결	1 개수
케이블 인입부 개수	3 개수

연결 1

기능	전원 공급 접점 연결부
연결부 종류	단자
터미널 종류	나사 터미널
핀 개수	10 핀

케이블 특성

연결부 단면	1 x 0.34mm ² ~ 2 x 1.5mm ² , 리츠선
--------	--

기술 데이터

디자인	큐빅형
치수(너비 x 높이 x 길이)	45 mm x 46 mm x 194.7 mm
하우징 재료	금속
전기 접점 재료	은합금
순중량	1,089 g
하우징 색상	적색 회색
고정 방식	통로 마운팅으로
케이블 인입부 종류	M20 x 1.5
스위치 타입	가드 로킹이 있는 인터록 잠금장치, ISO 14119
스위칭 원리	슬로우 작동 접점
접근 작동 방향	1 x 상부 4 x 측면(90°)
시동 속도	0.001 ... 0.5 m/s
고정 방식	전자기식
고정 작동	솔레노이드
고정력, 최대	2,800 N
기계적 수명	1,000,000 작동 간격, IEC 60947-5-1
작동 빈도, 최대	600 시간당, IEC 6047-5-1
액추에이터, 외부	AC-AHxx 시리즈, 직선형, 굴절형, 스프링식, 조정 가능
추출력, 액추에이터 잠금 해제	30 N
리코일 허용도	4.5 mm

조작 및 표시

표시 방식	LED
-------	-----

환경 데이터

작동 시 주변 온도	-25 ... 60 °C
오염 정도	3, EN 60947-1

인증

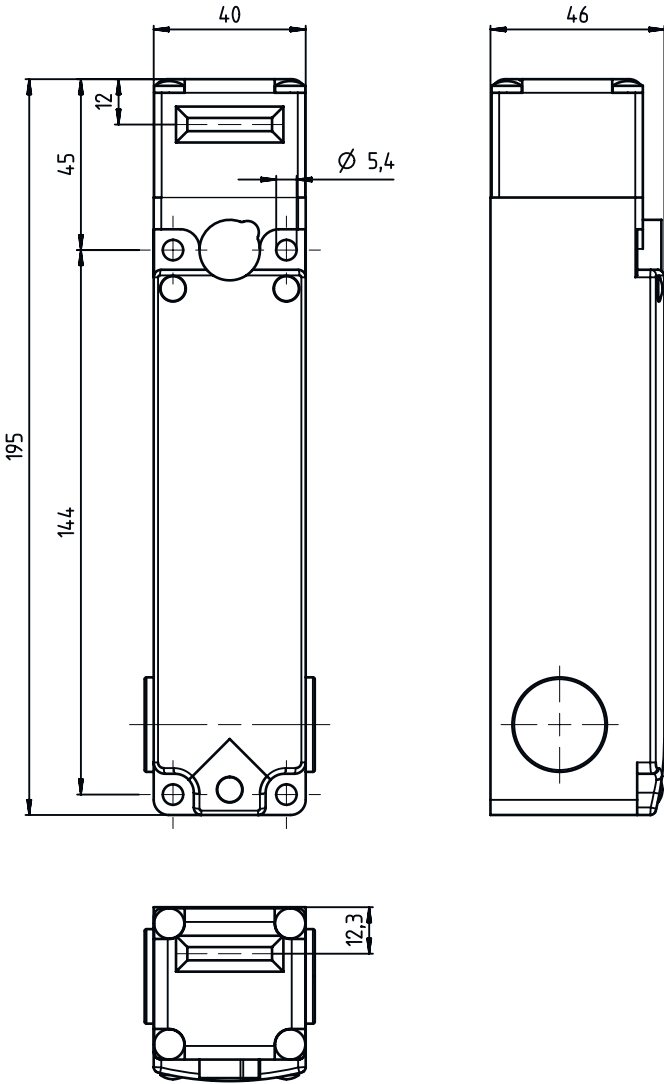
보호 등급	IP 67
인증	c UL US IMQ

분류

HS 번호	85369095
ECLASS 5.1.4	27272603
ECLASS 8.0	27272603
ECLASS 9.0	27272603
ECLASS 10.0	27272603
ECLASS 11.0	27272603
ECLASS 12.0	27272603
ECLASS 13.0	27272603
ECLASS 14.0	27272603
ETIM 5.0	EC002593
ETIM 6.0	EC002593
ETIM 7.0	EC002593
ETIM 8.0	EC002593
ETIM 9.0	EC002593

치수 도면

전체 치수 정보(mm)



전기 연결

연결 1

기능	전원 공급
연결부 종류	접점 연결부
터미널 종류	단자
핀 개수	나사 터미널
	10 핀

단자

할당

11	NC(1) 액추에이터
12	NC(1) 액추에이터
21	NC(2) 액추에이터
22	NC(2) 액추에이터

전기 연결

단자	할당
31	NC(3) 솔레노이드
32	NC(3) 솔레노이드
41	NC(4) 액추에이터
42	NC(4) 액추에이터
A1	+24V / 0V
A2	0V / +24V