

## Technisches Datenblatt Glasfaser-Lichtleiter Einweg

Art.-Nr.: 50126495

GF-LB-SI-610-SD

### Inhalt

- Technische Daten
- Maßzeichnungen
- Hinweise
- Weitere Informationen



Abbildung kann abweichen

# Technische Daten

## Basisdaten

Serie	GF
Funktionsprinzip	Einweg-Prinzip
Geräteart	Sende- und Empfangsfaser
Einsatzgebiet	Öl- und Chemikalienbeständig

## Sonderausführung

Sonderausführung	hitzebeständig
------------------	----------------

## Optische Daten

Lichtstrahlaustritt	Seitlich ohne Linse
Faserkern	Gemischte Faseranordnung Mehrfaserkern
Werkstoff Faserkern	Glas
aktiver Faserdurchmesser	1,5 mm
Reichweite mit LV463	0 ... 400 mm
Reichweite mit LV463.XV	0 ... 680 mm
Reichweite mit LV463.XR	0 ... 1.000 mm
Reichweite mit LV463I.XR	0 ... 2.000 mm

## Mechanische Daten

Bauform	zylindrisch
Außendurchmesser	4,5 mm
Nettogewicht	71 g
Werkstoff Kopf	Edelstahl
Art	Glasfaser-Lichtleiter (GF)
Faserlänge	1.000 mm
Werkstoff Fasermantel	Silikon
Befestigung des Tastkopfes	Ø 6 mm
kleinster Biegeradius (statisch)	R40
kleinster Biegeradius (bewegt)	R40
Hülsenlänge am Lichtaustritt	20 mm
Metrisches Gewinde an Lichtleiterhülse	Nein
Verlegung	standard

## Umgebungsdaten

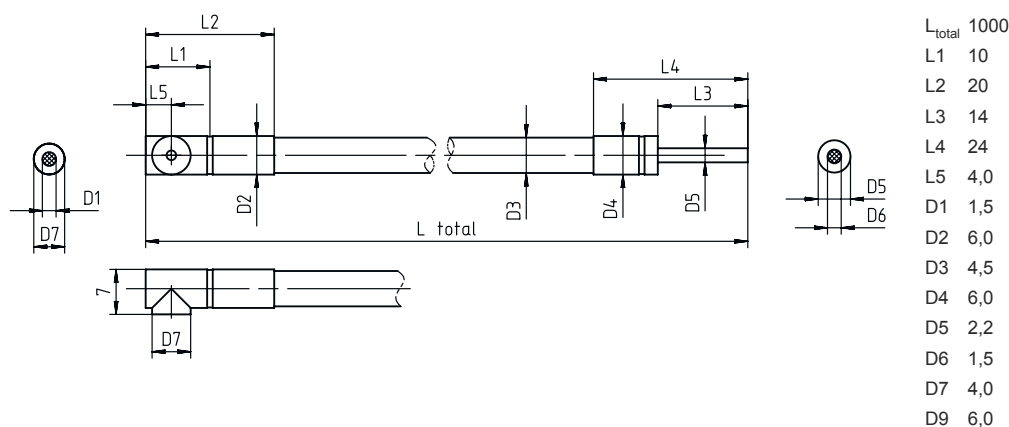
Umgebungstemperatur Betrieb	-30 ... 180 °C
-----------------------------	----------------

## Klassifikation

Zolltarifnummer	90011090
ECLASS 5.1.4	27270905
ECLASS 8.0	27270905
ECLASS 9.0	27270905
ECLASS 10.0	27270905
ECLASS 11.0	27273606
ECLASS 12.0	27273606
ECLASS 13.0	27273606
ECLASS 14.0	27273606
ECLASS 15.0	27273606
ECLASS 16.0	27273606
ETIM 5.0	EC002651
ETIM 6.0	EC002651
ETIM 7.0	EC002651
ETIM 8.0	EC002651
ETIM 9.0	EC002651
ETIM 10.0	EC002651
UNSPSC 26.08	41112103

# Maßzeichnungen

Alle Maßangaben in Millimeter



## Hinweise



### Bestimmungsgemäße Verwendung beachten!



- ☞ Das Produkt ist kein Sicherheits-Sensor und dient nicht dem Personenschutz.
- ☞ Das Produkt ist nur von befähigten Personen in Betrieb zu nehmen.
- ☞ Setzen Sie das Produkt nur entsprechend der bestimmungsgemäßen Verwendung ein.

## Weitere Informationen

- Passende Produkte zum Betrieb dieses Lichtleiters sind die Lichtleiterverstärker LV461, LV462B sowie LV463, LV463.XV und LV463.XR.
- Reichweite gemessen auf weißes Objekt (90% Remission) mit folgenden Einstellungen am Lichtleiterverstärker:
  - max. Ansprechzeit
  - max. Verstärkung
  - min. Schaltschwelle
- Die maximale Reichweite wird durch die Länge der Lichtleiter begrenzt.
- Die angegebenen Einsatztemperaturen gelten bei starrer Verlegung der Faser. Bei flexibler Verlegung geringere Temperaturbeständigkeit.