

## 기술 데이터 시트

## 안전 레이저 스캐너

품목 번호: 53800401

RSL420-M/CU405-2M12



그림과 차이가 날 수 있습니다

### 내용

- 기술 데이터
- 치수 도면
- 전기 연결
- 조작 및 표시
- 참고
- 액세서리



## 기술 데이터

## 기본 데이터

|        |  |
|--------|--|
| 시리즈    | RSL 400  |
| 어플리케이션 | 모바일 위험구역 안전장치<br>모바일 측면 안전장치<br>정적 위험 영역 안전장치<br>정지형 입구 안전장치 |

## 특수 모델

|       |         |
|-------|---------|
| 특수 모델 | AIDA 승인 |
|-------|---------|

## 기능

|     |  |
|-----|--|
| 기능  | 4 필드 모드<br>동적 외부 장치 모니터링(EDM), 선택 가능<br>비상 정지 연결 |
| 재시동 | 시동/재시동 인터록(RES), 선택 가능                           |

## 특성변수

|                        |                      |
|------------------------|----------------------|
| 유형                     | 3, IEC/EN 61496      |
| SIL                    | 2, IEC 61508         |
| SILCL                  | 2, IEC/EN 62061      |
| Performance Level (PL) | d, EN ISO 13849-1    |
| PFH <sub>D</sub>       | 9E-08 시간당            |
| 사용 시간 T <sub>M</sub>   | 20 년, EN ISO 13849-1 |
| 카테고리                   | 3, EN ISO 13849      |

## 보호필드 데이터

|                  |                      |
|------------------|----------------------|
| 분해능(선택 가능)       | 30/40/50/60/70/150mm |
| 설정할 수 있는 최소 유효범위 | 50 mm                |
| 필드 페어 개수, 전환식    | 10                   |
| 쿼드 개수, 전환식       | 10                   |
| 보호 기능 개수         | 1 개수                 |
| 독립 센서 설정 개수      | 1                    |
| 복사 휘도율, 최소       | 1.8 %                |
| 감지 범위            | 0 ... 4.5 m          |

## 경고 필드 데이터

|            |               |
|------------|---------------|
| 필드 페어 개수   | 10            |
| 감지 범위      | 0 ... 20 m    |
| 물체의 크기     | 150mm x 150mm |
| 복사 휘도율, 최소 | 10 %          |

## 광학 데이터

|          |                        |
|----------|------------------------|
| 광원       | 레이저, 적외선               |
| 파장 길이    | 905 nm                 |
| 레이저 등급   | 1, IEC/EN 60825-1:2014 |
| 송신 신호 형태 | 펄스형                    |
| 반복 주파수   | 90 kHz                 |
| 해상도      | 0.1 °                  |
| 각도 범위    | 270 °                  |

## 전기 데이터

|       |          |
|-------|----------|
| 보호 회로 | 과전압 방지장치 |
|-------|----------|

## 성능 데이터

|                        |                        |
|------------------------|------------------------|
| 공급전압 점검 U <sub>B</sub> | 24 V, DC, -30 ... 20 % |
| 소비 전류(미부하), 최대         | 700 mA, (3A의 전원장치 사용)  |
| 소비전력, 최대               | 17 W, 24V의 경우 추가 출력 부하 |

## 출력

|                     |      |
|---------------------|------|
| 신호 출력부 개수, 구성 가능    | 4 개수 |
| 안전 스위칭 출력부(OSSD) 개수 | 2 개수 |

## 안전 스위칭 출력부

|                 |               |
|-----------------|---------------|
| 종류              | 안전 스위칭 출력OSSD |
| 스위칭 전압 high, 최소 | 20.8 V        |
| 스위칭 전압 low, 최대  | 2 V           |
| 전압 형식           | DC            |

## 안전 스위칭 출력부 1

|        |            |
|--------|------------|
| 할당     | 연결부 1, 핀 4 |
| 스위칭 소자 | 트랜지스터, PNP |

## 안전 스위칭 출력부 2

|        |            |
|--------|------------|
| 할당     | 연결부 1, 핀 2 |
| 스위칭 소자 | 트랜지스터, PNP |

## 시간 응답

|       |          |
|-------|----------|
| 응답 시간 | 80 ms, ≥ |
|-------|----------|

## 서비스 인터페이스

|    |                     |
|----|---------------------|
| 종류 | 블루투스, Ethernet, USB |
|----|---------------------|

## 이더넷

|    |                      |
|----|----------------------|
| 기능 | TCP/IP<br>설정/파라미터 설정 |
|----|----------------------|

## Ethernet

|    |                       |
|----|-----------------------|
| 연결 | 원형 커넥터 M12, 4핀, D-코딩됨 |
|----|-----------------------|

## 블루투스

|            |                         |
|------------|-------------------------|
| 기능         | 설정/파라미터 설정              |
| 주파수대       | 2,400 ... 2,483.5 MHz   |
| 방출되는 송신 출력 | 최대 4.5dBm(2.82mW), 등급 2 |

## USB

|           |  |
|-----------|--|
| 기능        | 설정/파라미터 설정                                 |
| 연결        | USB 2.0 Mini B, 소켓                         |
| 전송 속도, 최대 | 12 Mbit/s                                  |
| 케이블 길이    | ≤ 5m<br>활성 케이블을 사용하면 케이블을 더 길게 사용할 수 있습니다. |

## 연결

|    |      |
|----|------|
| 연결 | 3 개수 |
|----|------|

## 연결 1

|        |          |
|--------|----------|
| 기능     | 기계 인터페이스 |
| 연결부 종류 | 원형 커넥터   |
| 나사 크기  | M12      |
| 유형     | Male     |
| 재료     | 금속       |
| 핀 개수   | 4 핀      |
| 엔코딩    | A-코딩됨    |

## 기술 데이터

### 연결 2

|        |          |
|--------|----------|
| 기능     | 기계 인터페이스 |
| 연결부 종류 | 원형 커넥터   |
| 나사 크기  | M12      |
| 유형     | Male     |
| 재료     | 금속       |
| 핀 개수   | 4 핀      |
| 엔코딩    | A-코딩됨    |

### 연결 3

|        |           |
|--------|-----------|
| 기능     | 데이터 인터페이스 |
| 연결부 종류 | 원형 커넥터    |
| 나사 크기  | M12       |
| 유형     | 암         |
| 재료     | 금속        |
| 핀 개수   | 4 핀       |
| 엔코딩    | D-코딩됨     |

### 케이블 특성

|            |      |
|------------|------|
| 케이블 저항, 최대 | 15 Ω |
|------------|------|

### 기술 데이터

|                  |                                     |
|------------------|-------------------------------------|
| 치수(너비 x 높이 x 길이) | 140 mm x 149 mm x 140 mm            |
| 하우징 재료           | 금속<br>플라스틱                          |
| 금속 하우징           | 아연 다이캐스팅                            |
| 렌즈 커버 재료         | 플라스틱/PC                             |
| 순중량              | 3,000 g                             |
| 하우징 색상           | 황색, RAL 1021                        |
| 고정 방식            | 설치판<br>추가 고정 부품을 사용해야 함<br>통로 마운팅으로 |

### 조작 및 표시

|               |                     |
|---------------|---------------------|
| 표시 방식         | LED 표시등<br>영숫자 표시   |
| LED 개수        | 3 개수                |
| 설정/파라미터 설정 방식 | Sensor Studio 소프트웨어 |
| 파라미터 세팅       | Sensor Studio 소프트웨어 |

### 환경 데이터

|                |               |
|----------------|---------------|
| 작동 시 주변 온도     | 0 ... 50 °C   |
| 보관 시 주변 온도     | -20 ... 60 °C |
| 상대 습도(응축되지 않음) | 15 ... 95 %   |

### 인증

|                     |  |
|---------------------|--|
| 보호 등급               | IP 65  |
| 보호 등급               | III, EN 61140  |
| 인증                  | c TÜV Süd US<br>c UL US<br>TÜV Süd                                   |
| 규정에 따른 EMV 테스트 방식   | DIN 40839-1/3<br>EN 61496-1  |
| 규정에 따른 흔들림 테스트 방식   | EN 60068-2-6   |
| 규정에 따른 연속 충격 테스트 방식 | IEC 60068-2-29   |
| 미국 특허               | US 10,304,307B<br>US 7,656,917 B<br>US 7,696,468 B<br>US 8,520,221 B |

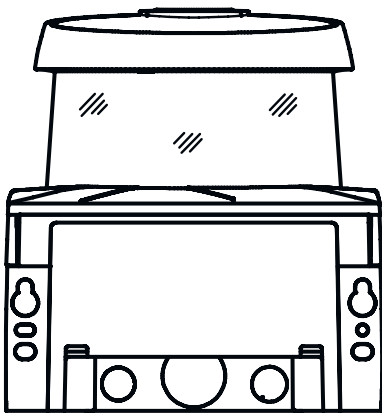
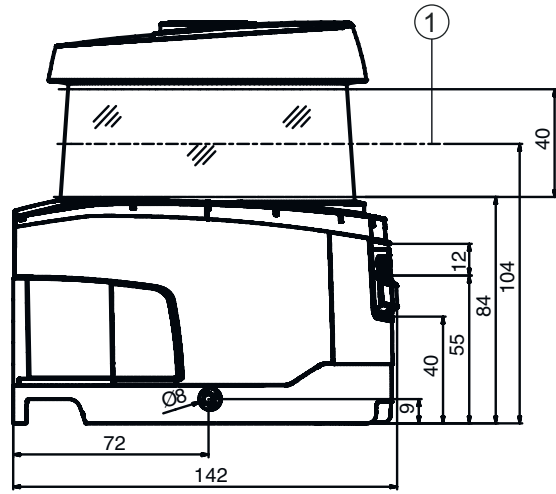
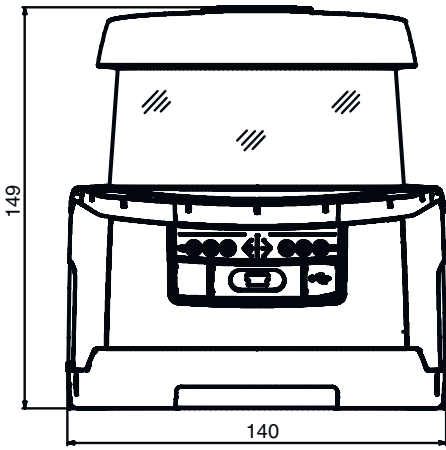
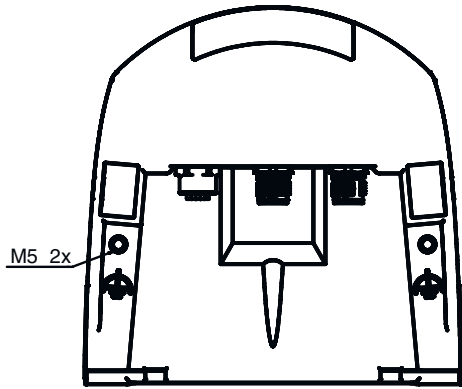
### 분류

|              |          |
|--------------|----------|
| HS 번호        | 85365019 |
| ECLASS 5.1.4 | 27272705 |
| ECLASS 8.0   | 27272705 |
| ECLASS 9.0   | 27272705 |
| ECLASS 10.0  | 27272705 |
| ECLASS 11.0  | 27272705 |
| ECLASS 12.0  | 27272705 |
| ECLASS 13.0  | 27272705 |
| ECLASS 14.0  | 27272705 |
| ETIM 5.0     | EC002550 |
| ETIM 6.0     | EC002550 |
| ETIM 7.0     | EC002550 |
| ETIM 8.0     | EC002550 |
| ETIM 9.0     | EC002550 |

# 치수 도면

전체 치수 정보(mm)

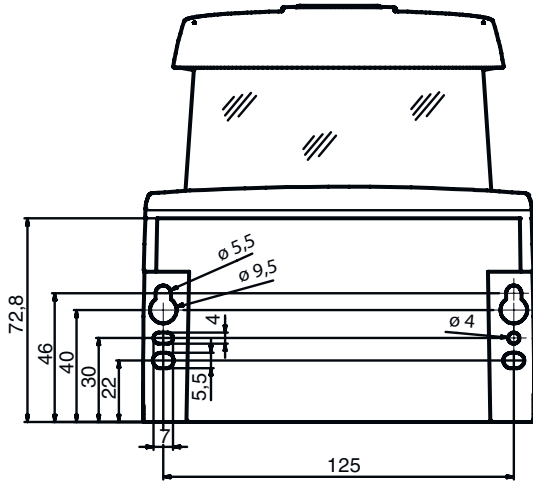
연결 유닛이 있는 안전 레이저 스캐너 치수



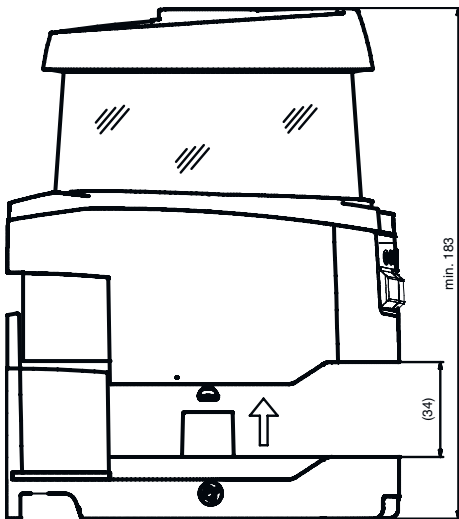
1 스캔면

## 치수 도면

연결 유닛이 있는 안전 레이저 스캐너 장착 치수

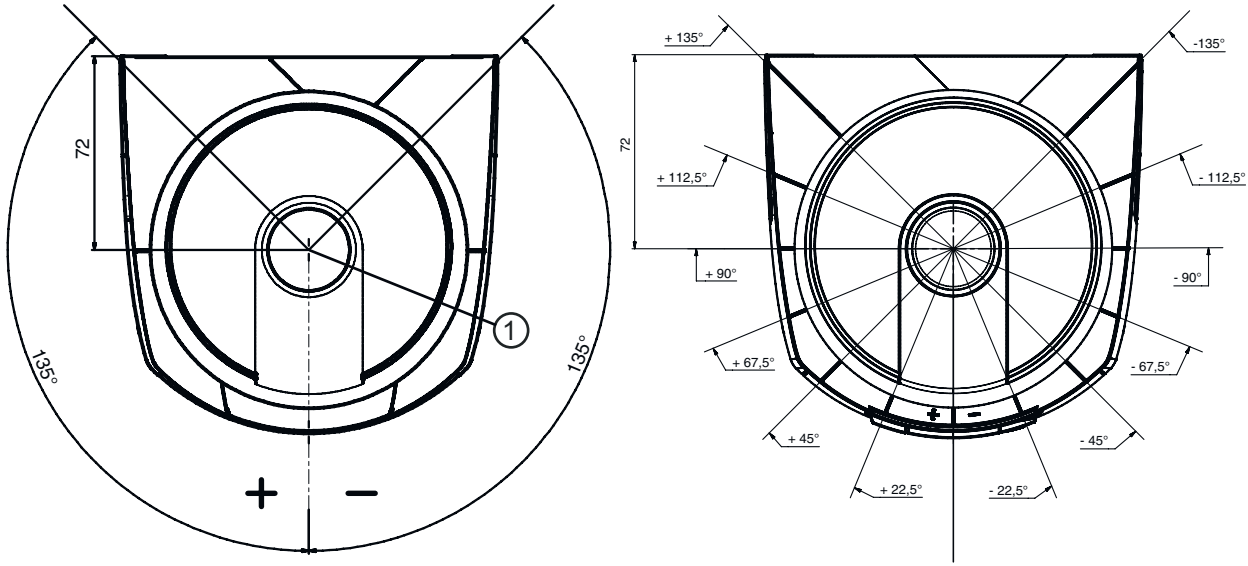


스캐너 유닛 설치 및 교체를 위한 최소 소요 면적



# 치수 도면

## 스캔 영역 치수



1 거리 측정 기준점 및 보호 필드 반경

# 전기 연결

## 연결 1

## X1

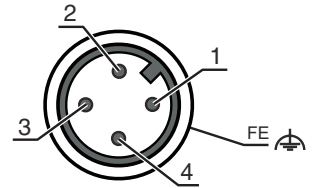
|         |           |
|---------|-----------|
| 기능      | 기계 인터페이스  |
| 연결부 종류  | 원형 커넥터    |
| 나사 크기   | M12       |
| 유형      | Male      |
| 재료      | 금속        |
| 핀 개수    | 4 핀       |
| 엔코딩     | A-코딩됨     |
| 플러그 하우징 | FE/SHIELD |

## 핀      핀 지정

|   |         |
|---|---------|
| 1 | +24V DC |
| 2 | OSSDA2  |
| 3 | 0V      |
| 4 | OSSDA1  |

## 와이어 색상

|    |
|----|
| 갈색 |
| 흰색 |
| 청색 |
| 흑색 |



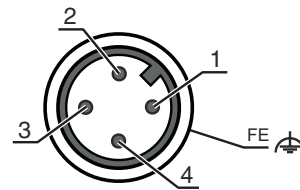
## 연결 2

## X2

|         |           |
|---------|-----------|
| 기능      | 기계 인터페이스  |
| 연결부 종류  | 원형 커넥터    |
| 나사 크기   | M12       |
| 유형      | Male      |
| 재료      | 금속        |
| 핀 개수    | 4 핀       |
| 엔코딩     | A-코딩됨     |
| 플러그 하우징 | FE/SHIELD |

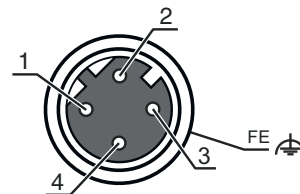
## 전기 연결

| 핀 | 핀 지정     | 와이어 색상 |
|---|----------|--------|
| 1 | MELD IN  | 갈색     |
| 2 | n.c.     | 흰색     |
| 3 | n.c.     | 청색     |
| 4 | MELD OUT | 흑색     |



| 연결 3    | ETH       |
|---------|-----------|
| 기능      | 데이터 인터페이스 |
| 연결부 종류  | 원형 커넥터    |
| 나사 크기   | M12       |
| 유형      | 암         |
| 재료      | 금속        |
| 핀 개수    | 4 핀       |
| 엔코딩     | D-코딩됨     |
| 플러그 하우징 | FE/SHIELD |

| 핀 | 핀 지정 | 와이어 색상 |
|---|------|--------|
| 1 | TD+  | 황색     |
| 2 | RD+  | 흰색     |
| 3 | TD-  | 주황색    |
| 4 | RD-  | 청색     |



## 조작 및 표시

| LED | 디스플레이     | 의미  |
|-----|-----------|---|
| 1   | 꺼짐        | 장치 꺼짐   |
|     | 적색, 연속 점등 | OSSD 꺼짐   |
|     | 적색 깜빡임    | 오류  |
| 2   | 녹색, 연속 점등 | OSSD 켜짐   |
|     | 꺼짐        | RES가 비활성화됨 또는 RES가 활성화되고 승인됨                                |
|     | 황색, 깜빡임   | 보호필드 할당됨  |
| 3   | 황색, 연속 점등 | RES 활성화 및 차단 그러나 해제 준비 보호필드가 비어 있고 경우에 따라 연쇄적으로 연결된 센서가 작동됨 |
|     | 꺼짐        | 경고 필드 비어 있음   |
| 4   | 청색, 연속 점등 | 경고 필드 중단됨   |
|     | 꺼짐        | 포 필드 모드: 경고 필드 3 비어 있음                                      |
| 5   | 청색, 연속 점등 | 포 필드 모드: 경고 필드 3 중단   |
|     | 황색, 깜빡임   | 포 필드 모드: 경고 필드 2 중단   |

## 참고

**⚠️ 용도에 맞게 사용해야 합니다!**

- ↳ 자격이 있는 사람만 제품을 작동해야 합니다.
- ↳ 용도에 맞게 준수하여 사용하십시오

# 참고

**주의! 비가시 레이저 빔 - 레이저 등급 1**

장치는 **레이저 등급 1** 제품의 IEC/EN 60825-1:2014에 따른 요구사항과 U.S. 21 CFR 1040.10에 따른 규정뿐 아니라 2019년 5월 8일자 Laser Notice No. 56에 따른 차이점도 충족합니다.

↳ 해당 지역에 유효한 레이저 안전 법규에 유의하십시오.

↳ 장치 개입 및 변경은 허용되지 않습니다.  
장치에는 사용자가 조정하거나 정비할 부품이 포함되어 있지 않습니다.  
수리는 Leuze electronic GmbH + Co. KG만 실행할 수 있습니다.

## 액세서리

### 연결 기술 - 연결 케이블

|  | 품목 번호    | 명칭                 | 품목     | 설명   |
|--|----------|--------------------|--------|--|
|  | 50130726 | KD S-M12-4A-P1-050 | 연결 케이블 | 연결 1: 원형 커넥터, M12, 액시얼, 암, A-코딩됨, 4 핀<br>원형 커넥터, LED: 아니요<br>연결 2: 열려 있는 끝부분<br>차폐됨: 예<br>케이블 길이: 5,000 mm<br>덮개 재료: PUR |

### 연결 기술 - 상호접속 케이블

|  | 품목 번호    | 명칭                          | 품목       | 설명  |
|--|----------|-----------------------------|----------|---|
|  | 50135081 | KSS ET-M12-4A-RJ45-A-P7-050 | 상호접속 케이블 | 인터페이스에 적합함: Ethernet<br>연결 1: 원형 커넥터, M12, 액시얼, Male, D-코딩됨, 4 핀<br>연결 2: RJ45<br>차폐됨: 예<br>케이블 길이: 5,000 mm<br>덮개 재료: PUR  |
|  | 50135082 | KSS ET-M12-4A-RJ45-A-P7-100 | 상호접속 케이블 | 인터페이스에 적합함: Ethernet<br>연결 1: 원형 커넥터, M12, 액시얼, Male, D-코딩됨, 4 핀<br>연결 2: RJ45<br>차폐됨: 예<br>케이블 길이: 10,000 mm<br>덮개 재료: PUR |
|  | 50135083 | KSS ET-M12-4A-RJ45-A-P7-150 | 상호접속 케이블 | 인터페이스에 적합함: Ethernet<br>연결 1: 원형 커넥터, M12, 액시얼, Male, D-코딩됨, 4 핀<br>연결 2: RJ45<br>차폐됨: 예<br>케이블 길이: 15,000 mm<br>덮개 재료: PUR |



## 액세서리

### 고정 기술 - 고정 브라켓

|  | 품목 번호    | 명칭      | 품목    | 설명   |
|--|----------|---------|-------|--|
|  | 53800134 | BT840M  | 설치 각도 | 애플리케이션: 경사지도록 꺾은 90° 모서리에 설치<br>치수: 84.9 mm x 72 mm x 205.2 mm<br>색상: 황색, RAL 1021<br>고정 방식, 시스템 축: 통로 마운팅으로<br>고정 방식, 장치 축: 나사 조립 가능<br>재료: 금속            |
|  | 53800132 | BTF815M | 설치 각도 | 애플리케이션: 바닥 설치용 설치 브라켓<br>치수: 186 mm x 120 mm x 288 mm<br>스캐닝 면 높이: 150 mm<br>색상: 황색, RAL 1021<br>고정 방식, 시스템 축: 통로 마운팅으로<br>고정 방식, 장치 축: 나사 조립 가능<br>재료: 금속 |
|  | 53800133 | BTF830M | 설치 각도 | 애플리케이션: 바닥 설치용 설치 브라켓<br>치수: 186 mm x 275 mm x 288 mm<br>스캐닝 면 높이: 300 mm<br>색상: 황색, RAL 1021<br>고정 방식, 시스템 축: 통로 마운팅으로<br>고정 방식, 장치 축: 나사 조립 가능<br>재료: 금속 |

### 설치

|  | 품목 번호    | 명칭      | 품목     | 설명                                      |
|--|----------|---------|--------|---|
|  | 53800131 | BTP800M | 보호 브라켓 | 치수: 160 mm x 169 mm<br>색상: 흑색<br>재료: 금속 |


### 일반

|  | 품목 번호  | 명칭             | 품목     | 설명                                  |
|--|--------|----------------|--------|-------------------------------------|
|  | 430400 | RS4-clean-Set1 | 클리닝 세트 | 세척용 헝겊 개수: 40 개수<br>세척액 함유량: 150 ml |

### 서비스

|  | 품목 번호   | 명칭         | 품목    | 설명   |
|--|---------|------------|-------|--|
|  | S981051 | CS40-I-141 | 안전 검사 | 세부사항: 현재 규격과 지침에 따른 안전 레이저 스캐너 적용 어플리케이션 점검, 데이터베이스에 장치와 기계 데이터 수록 어플리케이션별 시험 프로토콜 작성.<br>조건: 기계 정지가 가능해야 함, 고객 측 작업자의 지원 및 로이체 작업자의 기계 접근이 보장되어야 함. |

## 액세서리

|  | 품목 번호   | 명칭         | 품목     | 설명   |
|--|---------|------------|--------|--|
|  | S981047 | CS40-S-141 | 시운전 지원 | 세부사항: 안전 장치에 대해 전파 시간차 측정 및 초기 검사 포함.<br>조건: 장치 및 연결 케이블이 이미 설치되어 있음, 출장 및 경우에 따라 숙박 경비를 제외한 금액. |

### 참고



☞ 제공되는 모든 액세서리 품목의 목록은 로이체 웹 사이트에서 품목 세부사항 페이지의 다운로드 탭을 참조하십시오.