

기술 데이터 시트

초음파 포크 센서 센서

품목 번호: 50149539

HTU218-800/PT-M12

내용

- 기술 데이터
- 치수 도면
- 전기 연결
- 다이어그램
- 조작 및 표시
- 제품 키워드
- 참고
- 액세서리



그림과 차이가 날 수 있습니다



기술 데이터

기본 데이터

시리즈	200
작동 원리	배경 블랭킹을 이용한 터치 원리
포함됨	2개 마운팅 너트 M18

특수 모델

특수 모델	티치(Teach) 입력부
-------	---------------

특성변수

MTTF	677 년
------	-------

초음파 데이터

감지 범위	0.08 ... 0.8 m
감지 범위	안정된 감지 범위
초음파 주파수	200 kHz
초음파 빔 경로	기본형
빔 방향	앞쪽
개방각	16 °
설정 범위	80 ... 800 mm

측정 데이터

분해능	1.0mm
반복 정밀도	0.15 %
반복 정밀도 기준값	최종값
온도 오차	0.2 %/K

전기 데이터

보호 회로	극점 보호 단락 방지
-------	----------------

성능 데이터

공급전압 점검 U_B	18 ... 30 V, DC
잔류 리플	0 ... 10 %, U_B 에서
개방회로 전류	0 ... 40 mA
스위칭 히스테리시스	2 mm

입력부

티치(Teach) 입력	1 개수
--------------	------

티치(Teach) 입력부

전압 형식	DC
스위칭 전압	high: $\geq 9V$ low: $\leq 2V$

티치(Teach) 입력부 1

스위칭 상태, 활성화	High
-------------	------

출력

디지털 스위칭 출력	1 개수
------------	------

스위칭 출력

전압 형식	DC
스위칭 전류, 최대	150 mA
스위칭 전압	low: $\leq 2V$

스위칭 출력 1

스위칭 소자	트랜지스터, PNP
스위칭 원리	dark 스위칭

시간 응답

스위칭 주파수	5 Hz
응답 시간	100 ms
동작 전 딜레이	300 ms

연결

연결	1 개수
----	------

연결 1

기능	전원 공급 출력 신호 티치(Teach) 입력부
연결부 종류	원형 커넥터
나사 크기	M12
유형	Male
재료	금속
핀 개수	4 핀
엔코딩	A-코딩됨

기술 데이터

디자인	원주형
나사 크기	M18 x 1 mm
치수(Ø x 길이)	18 mm x 55 mm
하우징 재료	금속
금속 하우징	니켈 코팅된 황동
초음파 트랜스듀서 재료	압전 세라믹(납 지르코늄 티탄산염(PZT) 포함)
순중량	30 g
하우징 색상	은색

조작 및 표시

표시 방식	LED
LED 개수	1 개수

환경 데이터

작동 시 주변 온도	-25 ... 70 °C
보관 시 주변 온도	-25 ... 70 °C

인증

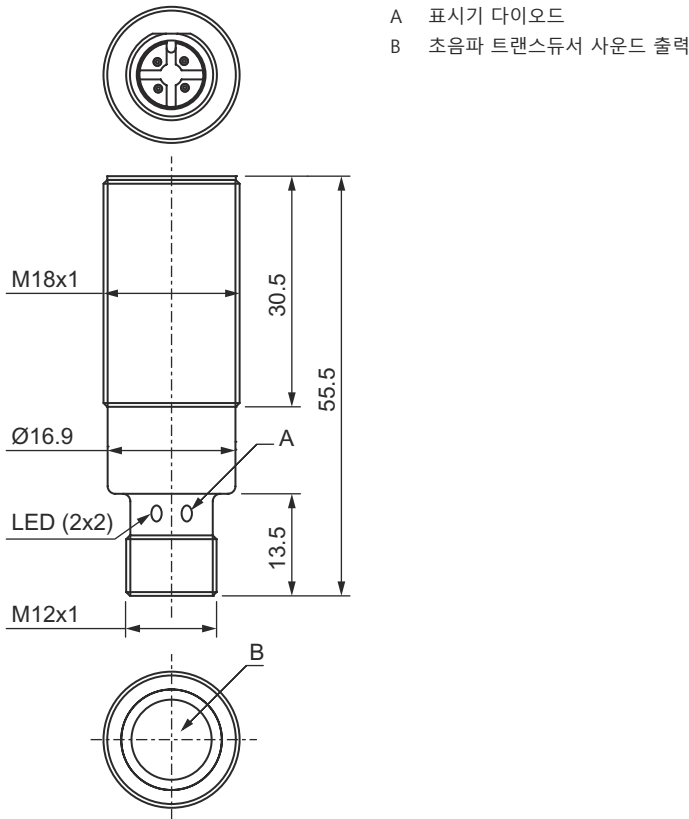
보호 등급	IP 67
보호 등급	III
인증	c UL US
유효 규정	IEC 60947-5-2

분류

HS 번호	85365019
ECLASS 5.1.4	27272803
ECLASS 8.0	27272803
ECLASS 9.0	27272803
ECLASS 10.0	27272803
ECLASS 11.0	27272803
ECLASS 12.0	27272803
ECLASS 13.0	27272803
ECLASS 14.0	27272803
ETIM 5.0	EC001849
ETIM 6.0	EC001849
ETIM 7.0	EC001849
ETIM 8.0	EC001849
ETIM 9.0	EC001849

치수 도면

전체 치수 정보(mm)



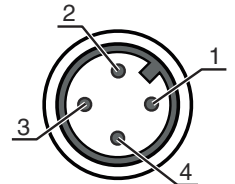
전기 연결

연결 1

기능	전원 공급
	출력 신호
	티치(Teach) 입력부
연결부 종류	원형 커넥터
나사 크기	M12
유형	Male
재료	금속
핀 개수	4 핀
엔코딩	A-코딩됨

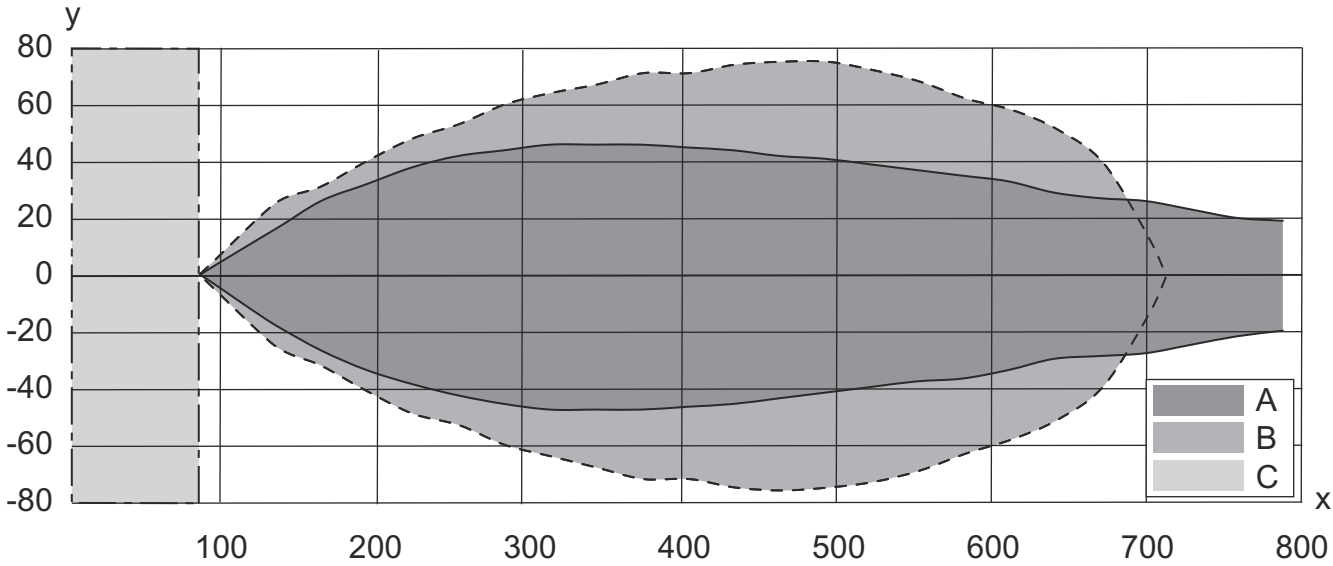
핀 핀 지정

1	V+
2	IN 1
3	GND
4	OUT 1



다이아그램

전형적인 반응 거동



x 물체 거리[mm]

y 사운드 빔 너비 [mm]

A 플레이트 200 x 200 mm

B Ø 25 mm 원형 바

C 최소안전거리 단위 mm

조작 및 표시

LED	디스플레이	의미
1	황색, 연속 점등 녹색, 연속 점등	작동 준비 상태 스위칭 출력부/스위칭 상태

제품 키워드

제품 명칭: AAA2BB-xxxx/CD-EE

AAA	작동 원리 HTU: 초음파 센서, 배경 억제를 통한 확산 반사 원리 DMU: 초음파 센서, 거리 측정 원리
2BB	디자인 208: 원통형, M8 나사 사용 212: 원통형, M12 나사 사용 218: 원통형, M18 나사 사용 230: 원통형, M30 나사 사용
xxxx	감지 범위 감지 범위(mm)
C	스위칭 출력 / 기능 OUT 1/IN: 핀 4 2: NPN 트랜지스터 출력, 라이트 스위칭 N: NPN 트랜지스터 출력, 다크 스위칭 4: PNP 트랜지스터 출력, 라이트 스위칭 P: PNP 트랜지스터 출력, 다크 스위칭 L: IO-Link

제품 키워드

D	스위칭 출력 / 기능 OUT 2/IN: 핀 2 T: 케이블을 이용한 터치인 A: 아날로그 출력부 전류 V: 아날로그 출력부 전압
EE	전기 연결 M8: M8 원형 커넥터, 4핀(커넥터) M12: M12 원형 커넥터, 4핀(커넥터)

참고

제공되는 모든 장치 유형 목록은 로이체의 웹 사이트 www.leuze.com을 참조하십시오.

참고

⚠ 용도에 맞게 사용해야 합니다!

이 제품은 안전 센서가 아니므로 사람을 보호할 용도가 아닙니다.
 자격이 있는 사람만 제품을 작동해야 합니다.
 용도에 맞게 준수하여 사용하십시오.

액세서리

연결 기술 - 연결 케이블


	품목 번호	명칭	품목	설명
	50130652	KD U-M12-4A-V1-050	연결 케이블	연결 1: 원형 커넥터, M12, 액시얼, 암, A-코딩됨, 4 핀 원형 커넥터, LED: 아니요 연결 2: 열려 있는 끝부분 차폐됨: 아니요 케이블 길이: 5,000 mm 덮개 재료: PVC
	50130690	KD U-M12-4W-V1-050	연결 케이블	연결 1: 원형 커넥터, M12, 굴절형, 암, A-코딩됨, 4 핀 원형 커넥터, LED: 아니요 연결 2: 열려 있는 끝부분 차폐됨: 아니요 케이블 길이: 5,000 mm 덮개 재료: PVC

고정 기술 - 고정 브라켓


	품목 번호	명칭	품목	설명
	50113548	BT D18M.5	브라켓	직경, 내부: 18 mm 고정 부품 모델: L자형 브라켓 마운팅, 시스템 측: 통로 마운팅으로 마운팅, 장치 측: 나사 조립 가능 고정 부품 종류: 고정형 재료: 스테인리스

액세서리

고정 기술 - 원형 로드 마운트

	품목 번호	명칭	품목	설명
	50111501	MC 018K	클램프 피스	직경, 내부: 18 mm 고정 부품 모델: 클램핑 홀더 마운팅, 시스템 축: 통로 마운팅으로 마운팅, 장치 축: 클램핑 가능 고정 부품 종류: 고정형 재료: 플라스틱

일반

	품목 번호	명칭	품목	설명
	50149785	UA US90-M18	디플렉터 부착장치	상품 종류: 초음파 센서용 디플렉터 부착장치 나사 크기: M18 직경: 18 mm 길이: 30 mm

참고



제공되는 모든 액세서리 품목의 목록은 로이체 웹 사이트에서 품목 세부사항 페이지의 다운로드 탭을 참조하십시오.