

기술 데이터 시트

연결 부품

품목 번호: 50148810

MS 3048

내용

- 기술 데이터
- 치수 도면
- 전기 연결
- 조작 및 표시



그림과 차이가 날 수 있습니다



기술 데이터

기본 데이터

적합한 적용 대상: BPS 3048i

전기 데이터

성능 데이터

공급전압 점검 U_B : 18 ... 30 V, DC, (PELV, 등급 2)

인터페이스

종류: PROFINET, PROFINET

서비스 인터페이스

종류: USB 2.0

연결

연결: 4 개수

연결 1

기능: PWR / SW IN / OUT

연결부 종류: 원형 커넥터

나사 크기: M12

유형: Male

재료: 금속

핀 개수: 5 핀

엔코딩: A-코딩됨

연결 2

연결부 종류: USB

플러그 유형: USB 2.0 미니 B

연결 3

기능: HOST/BUS IN

연결부 종류: 원형 커넥터

나사 크기: M12

유형: 암

재료: 금속

핀 개수: 4 핀

엔코딩: D-코딩됨

연결 4

기능: BUS OUT

연결부 종류: 원형 커넥터

나사 크기: M12

유형: 암

재료: 금속

핀 개수: 4 핀

엔코딩: D-코딩됨

기술 데이터

디자인: 큐빅형

치수(너비 x 높이 x 길이): 64 mm x 33.5 mm x 43.5 mm

하우징 재료: 금속

금속 하우징: 알루미늄 다이 캐스팅

순중량: 74 g

하우징 색상: 적색

조작 및 표시

표시 방식: LED

LED 개수: 2 개수

환경 데이터

보관 시 주변 온도: 0 ... 40 °C

상대 습도(응축되지 않음): 90 %

인증

보호 등급: IP 65, M12 커넥터 또는 나사 케이블 글랜드가 체결되어 있거나 캡이 장착된 경우에만 해당. 연결 후드 하우징 연결 나사의 최소 조임 토크 1.4Nm!

보호 등급: III

규정에 따른 EMV 테스트 방식: EN 61000-6-2

EN 61000-6-4

규정에 따른 충격 테스트 방식: IEC 60068-2-27, Test Ea

규정에 따른 연속 충격 테스트 방식: IEC 60068-2-27, Test Ea

규정에 따른 진동 테스트 방식: IEC 60068-2-6, Test Fc

분류

HS 번호: 84733080

ECLASS 5.1.4: 27280190

ECLASS 8.0: 27280190

ECLASS 9.0: 27279090

ECLASS 10.0: 27280192

ECLASS 11.0: 27280191

ECLASS 12.0: 27280191

ECLASS 13.0: 27280191

ECLASS 14.0: 27280191

ETIM 5.0: EC002498

ETIM 6.0: EC003015

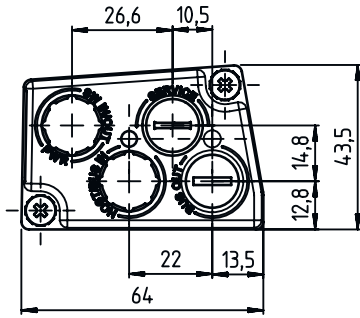
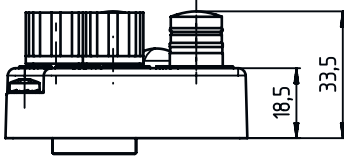
ETIM 7.0: EC003015

ETIM 8.0: EC003015

ETIM 9.0: EC003015

치수 도면

전체 치수 정보(mm)



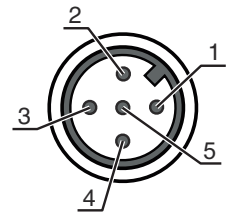
전기 연결

연결 1

기능	PWR / SW IN / OUT
연결부 종류	원형 커넥터
나사 크기	M12
유형	Male
재료	금속
핀 개수	5 핀
엔코딩	A-코딩됨

핀 핀 지정

1	VIN
2	SWIO 1
3	GNDIN
4	SWIO 2
5	FE



연결 2

연결부 종류	USB
플러그 유형	USB 2.0 미니 B

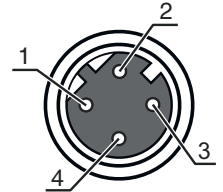
전기 연결

연결 3

기능	HOST/BUS IN
연결부 종류	원형 커넥터
나사 크기	M12
유형	암
재료	금속
핀 개수	4 핀
엔코딩	D-코딩됨

핀 핀 지정

1	TD+
2	RD+
3	TD-
4	RD-

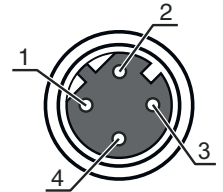


연결 4

기능	BUS OUT
연결부 종류	원형 커넥터
나사 크기	M12
유형	암
재료	금속
핀 개수	4 핀
엔코딩	D-코딩됨

핀 핀 지정

1	TD+
2	RD+
3	TD-
4	RD-



조작 및 표시

LED	디스플레이	의미
1	녹색, 연속 점등	Ethernet
	황색, 깜빡임	데이터 전송 활성화
2	녹색, 연속 점등	Ethernet
	황색, 깜빡임	데이터 전송 활성화