

기술 데이터 시트

배경 억제 확산 센서

품목 번호: 50127064

HT46CI/PX-M12



내용

- 기술 데이터
- 치수 도면
- 전기 연결
- 다이어그램
- 조작 및 표시
- 제품 키워드
- 참고
- 상세 정보
- 액세서리



기술 데이터

기본 데이터

시리즈	46C
작동 원리	배경 블랭킹을 이용한 터치 원리

특수 모델

특수 모델	AS 인터페이스, 결합 모듈 위 연결부
-------	-----------------------

광학 데이터

흑백 오류	< 10% ~ 1200mm
감지 범위	안정된 감지 범위
작동 감지 범위, 백색 90%	0.005 ... 3 m
작동 감지 범위, 회색 18%	0.02 ... 2 m
작동 감지 범위, 흑색 6%	0.05 ... 1.5 m
제한 감지 범위	* 일반적인 감지 범위
제한 감지 범위	0.005 ... 3 m
설정 범위	120 ... 3,000 mm
빔 경로	집중됨
광원	LED, 적외선
파장 길이	860 nm
송신 신호 형태	펄스형
LED 그룹	면제 그룹(EN 62471에 따름)
광점 형태	장방형
초점	fix

전기 데이터

보호 회로	극점 보호 단락 방지 트랜센트 방지
-------	---------------------------

성능 데이터

공급전압 점검 U_B	10 ... 30 V, DC, 리플 포함
잔류 리플	0 ... 15 %, U_B 에서
개방회로 전류	0 ... 30 mA

출력

디지털 스위칭 출력	1 개수
------------	------

스위칭 출력

전압 형식	DC
스위칭 전류, 최대	100 mA
스위칭 전압	high: $\geq(U_B - 2V)$ low: $\leq 2V$

스위칭 출력 1

할당	연결부 1, 핀 4
스위칭 소자	트랜지스터, PNP
스위칭 원리	dark 스위칭

시간 응답

스위칭 주파수	250 Hz
응답 시간	2 ms
동작 전 딜레이	300 ms

연결 1

기능	전원 공급 출력 신호
연결부 종류	원형 커넥터
나사 크기	M12
유형	Male
재료	플라스틱
핀 개수	4 핀
엔코딩	A-코딩됨

기술 데이터

치수(너비 x 높이 x 길이)	20.5 mm x 76.3 mm x 44 mm
하우징 재료	플라스틱
플라스틱 하우징	PC-PBT
렌즈 커버 재료	플라스틱 / PMMA
순중량	60 g
하우징 색상	적색
고정 방식	추가 고정 부품을 사용해야 함 통로 마운팅으로
재료 호환성	ECOLAB

조작 및 표시

표시 방식	LED
LED 개수	2 개수
파라미터 세팅	다중 스피들
조작부 기능	스캔 거리 조정

환경 데이터

작동 시 주변 온도	-40 ... 60 °C
보관 시 주변 온도	-40 ... 70 °C

인증

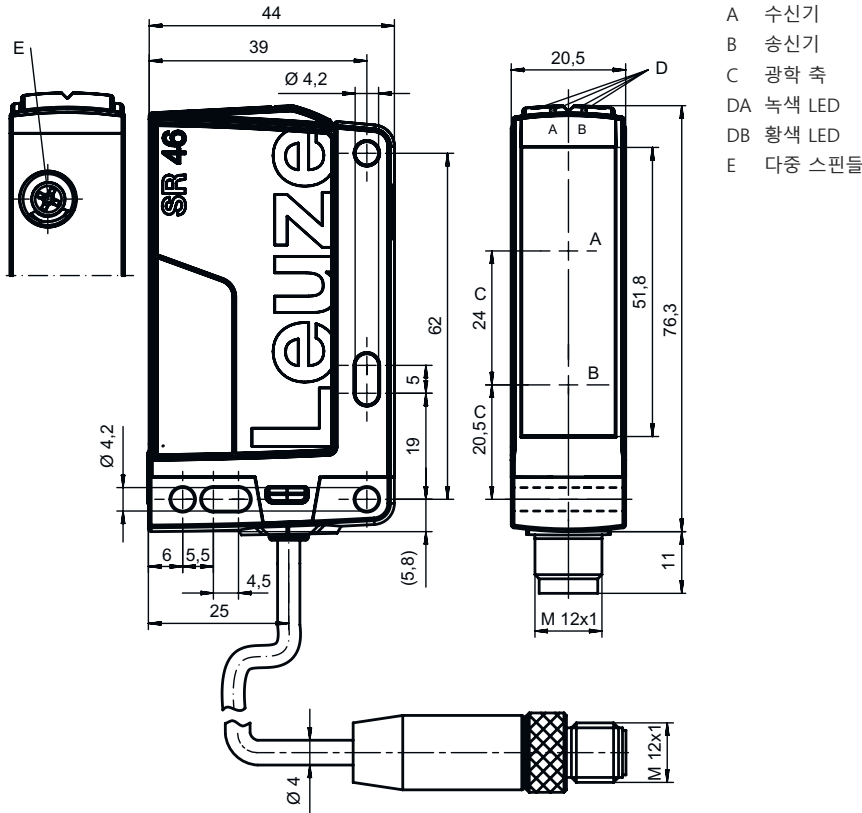
보호 등급	IP 67 IP 69K
보호 등급	III
인증	c UL US
유효 규정	IEC 60947-5-2

분류

HS 번호	85365019
ECLASS 5.1.4	27270904
ECLASS 8.0	27270904
ECLASS 9.0	27270904
ECLASS 10.0	27270904
ECLASS 11.0	27270904
ECLASS 12.0	27270903
ECLASS 13.0	27270903
ECLASS 14.0	27270903
ETIM 5.0	EC002719
ETIM 6.0	EC002719
ETIM 7.0	EC002719
ETIM 8.0	EC002719
ETIM 9.0	EC002719

치수 도면

전체 치수 정보(mm)



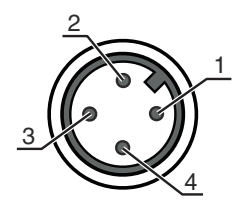
전기 연결

연결 1

기능	전원 공급
	출력 신호
연결부 종류	원형 커넥터
나사 크기	M12
유형	Male
재료	플라스틱
핀 개수	4 핀
엔코딩	A-코딩됨

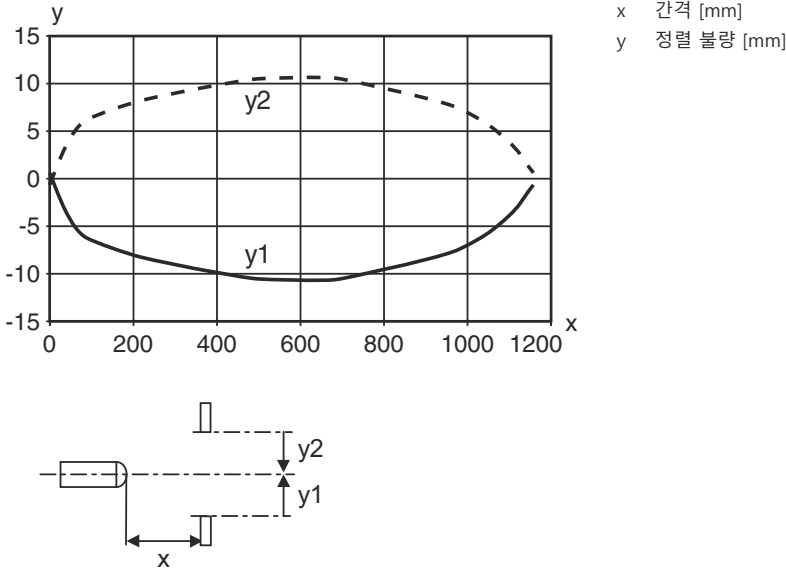
핀 핀 지정

1	V+
2	n.c.
3	GND
4	OUT 1

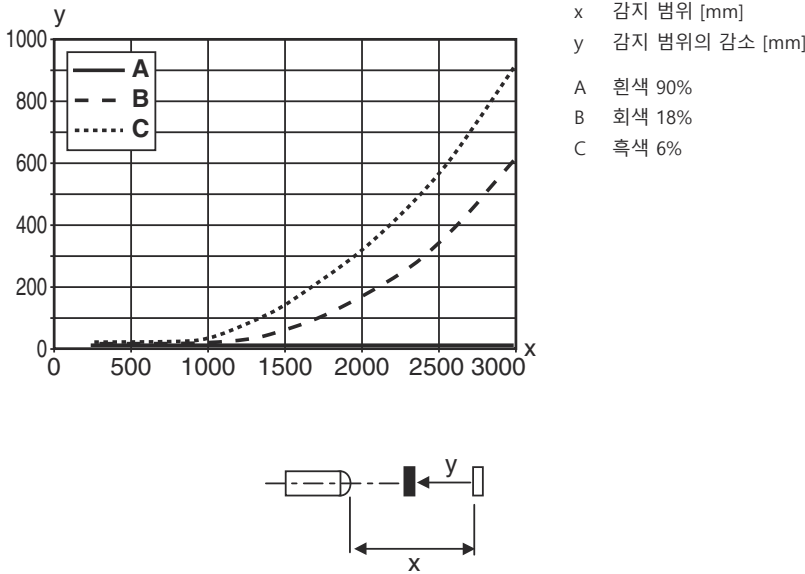


다이아그램

전형적인 반응 거동(흰색 90%)



흑백 거동 유형



조작 및 표시

LED	디스플레이	의미
1	녹색, 연속 점등	작동 준비 상태
2	황색, 연속 점등	반사

제품 키워드

제품 명칭: AAA46C d EE-f.GG H/i J-K

AAA46C	작동 원리 / 설계 HT46C: 배경 억제 기능이 있는 확산 센서 LS46C: 투수광 포토 센서 송신기 LE46C: 투수광 포토 센서 수신기 PRK46C: 편광 필터가 있는 반사판 포토센서 RK46C: 반사판 포토센서
d	라이트 종류 해당 사항 없음: 적색광 I: 적외선
EE	광원 해당 사항 없음: LED L1: 레이저 등급 1 L2: 레이저 등급 2
f	사전 설정된 감지 범위(옵션) 해당 사항 없음: 데이터 시트에 따른 감지 범위 xxxF: 사전 설정된 감지 범위[mm]
GG	장비 해당 사항 없음: 기본형 1: 270° 포텐셔미터 8: 입력신호 비활성화(High 신호를 이용한 활성화) 01: 배경 억제 기능이 있는 확산 센서(HT): 450mm 이하로 설정된 감지 범위(확산 반사율: 6%, 흑색)에서 HG 비닐랩(HighGain 비닐랩)은 900mm 거리부터 감지되지 않습니다. D: 탈분극 매체 E: 배경 억제 기능이 있는 확산 센서(HT): 먼지가 많은 환경에 최적화 SL: 배경 억제 기능이 있는 확산 센서(HT): 슬릿 다이어프램 25mm x 3mm P: 투수광 포토 센서 수신기(LE): 병렬 작동을 위한 에지 필터 L: 라이트 밴드 XL: 매우 긴 광점
H	감지 범위 설정 & 실행 배경 억제 기능이 있는 확산 센서의 경우 해당되지 않는 사항(HT): 기계의 설정 스펙들을 이용하여 감지 범위 설정 반사판 포토 센서의 경우 해당되지 않는 사항(PPK): 감지 범위 조절 가능 1: 반사판 포토센서(PRK/PK): 포텐셔미터를 이용하여 감도 조절 3: 버튼을 이용한 티치인 P2: 분해능 2mm
i	스위칭 출력 / 기능 OUT 1/IN: 핀 4 또는 흑색 와이어 2: NPN 트랜지스터 출력, 라이트 스위칭 N: NPN 트랜지스터 출력, 다크 스위칭 4: PNP 트랜지스터 출력, 라이트 스위칭 P: PNP 트랜지스터 출력, 다크 스위칭 L: IO-Link G: Push-Pull(푸시풀) 스위칭 출력, PNP 다크 스위칭, NPN 라이트 스위칭 6: Push-Pull(푸시풀) 스위칭 출력, PNP 라이트 스위칭, NPN 다크 스위칭
J	스위칭 출력 / 기능 OUT 2/IN: 핀 2 또는 흰색 와이어 2: NPN 트랜지스터 출력, 라이트 스위칭 N: NPN 트랜지스터 출력, 다크 스위칭 4: PNP 트랜지스터 출력, 라이트 스위칭 P: PNP 트랜지스터 출력, 다크 스위칭 8: 입력신호 비활성화(High 신호를 이용한 활성화) 9: 입력신호 비활성화(High 신호를 이용한 비활성화) W: 경고 출력 X: 핀 할당되지 않음 G: Push-Pull(푸시풀) 스위칭 출력, PNP 다크 스위칭, NPN 라이트 스위칭 6: Push-Pull(푸시풀) 스위칭 출력, PNP 라이트 스위칭, NPN 다크 스위칭
K	전기 연결 해당 사항 없음: 케이블, 표준 길이 2,000mm, 4선 200-M12: 케이블, 길이 200mm, M12 원형 커넥터 포함, 4핀, 축방향(커넥터) M12: M12 원형 커넥터, 4핀(커넥터) 500-M12: 케이블, 길이 500mm, M12 원형 커넥터 포함, 4핀, 축방향(커넥터) 1000-M12: 케이블, 길이 1000mm, M12 원형 커넥터 포함, 4핀, 축방향(커넥터)

참고

	* 제공되는 모든 장치 유형 목록은 로이체의 웹 사이트 www.leuze.com 을 참조하십시오.
--	---

참고

용도에 맞게 사용해야 합니다!

- 이 제품은 안전 센서가 아니므로 사람을 보호할 용도가 아닙니다.
- 자격이 있는 사람만 제품을 작동해야 합니다.
- 용도에 맞게 준수하여 사용하십시오

UL 어플리케이션에서:

- UL 어플리케이션에서는 NEC(National Electric Code)에 따른 등급 2 회로에서만 사용을 허용합니다.
- These proximity switches shall be used with UL Listed Cable assemblies rated 30V, 0.5A min, in the field installation, or equivalent (categories: CYJV/ CYJV7 or PVVA/PVVA7)

상세 정보

- 광원: 주변 온도 25°C에서 평균 기대 수명 100,000시간
- 응답 시간: 감쇠 시간이 짧은 경우 약 5kOhm의 음 부하가 권장됨

액세서리

연결 기술 - 연결 케이블


	품목 번호	명칭	품목	설명
	50130652	KD U-M12-4A-V1-050	연결 케이블	연결 1: 원형 커넥터, M12, 액시얼, 암, A-코딩됨, 4 핀 원형 커넥터, LED: 아니요 연결 2: 열려 있는 끝부분 차폐됨: 아니요 케이블 길이: 5,000 mm 덮개 재료: PVC
	50130690	KD U-M12-4W-V1-050	연결 케이블	연결 1: 원형 커넥터, M12, 굴절형, 암, A-코딩됨, 4 핀 원형 커넥터, LED: 아니요 연결 2: 열려 있는 끝부분 차폐됨: 아니요 케이블 길이: 5,000 mm 덮개 재료: PVC

고정 기술 - 고정 브라켓

	품목 번호	명칭	품목	설명
	50105315	BT 46	고정 부품	고정 부품 모델: L자형 브래킷 마운팅, 시스템 측: 통로 마운팅으로 마운팅, 장치 측: 나사 조립 가능 고정 부품 종류: 고정형 재료: 금속

액세서리

고정 기술 - 원형 로드 마운트

	품목 번호	명칭	품목	설명
	50117252	BTU 300M-D12	설치 시스템	고정 부품 모델: 설치 시스템 마운팅, 시스템 축: 원형 로드 12mm용, 금속판 마운팅 마운팅, 장치 축: 나사 조립 가능, M4 나사에 적합 고정 부품 종류: 클램핑 가능, 360° 회전식, 조정 가능 재료: 금속

참고



제공되는 모든 액세서리 품목의 목록은 로이체 웹 사이트에서 품목 세부사항 페이지의 다운로드 탭을 참조하십시오.