

## 기술 데이터 시트

### 근접 센서

품목 번호: 50134443

IS 112MM/4NO-4E0-PUR

#### 내용

- 기술 데이터
- 치수 도면
- 전기 연결
- 다이어그램
- 조작 및 표시
- 제품 키워드
- 참고



그림과 차이가 날 수 있습니다



## 기술 데이터

## 기본 데이터

시리즈	112
전형적인 제한 감지 범위 $S_n$	4 mm
감지 범위 $S_a$	0 ... 3.2 mm

## 전기 데이터

보호 회로	과부하 방지 극점 보호 단락 방지
-------	--------------------------

## 성능 데이터

공급전압 점검 $U_B$	10 ... 30 V, DC
잔류 리플	10 %, $U_B$ 에서
개방회로 전류	0 ... 10 mA
온도 오차, 최대(%/°C)	10 %
반복 정밀도, 최대(%/°C)	1 %
스위칭 히스테리시스	15 %

## 출력

디지털 스위칭 출력	1 개수
------------	------

## 스위칭 출력

전압 형식	DC
스위칭 전류, 최대	200 mA
잔여 전류, 최대	0.01 mA
전압 강하	≤ 2V

## 스위칭 출력 1

스위칭 소자	트랜지스터, PNP
스위칭 원리	상시 개방 접점(NO)

## 시간 응답

스위칭 주파수	3,000 Hz
---------	----------

## 연결

연결	1 개수
----	------

## 연결 1

기능	전원 공급 출력 신호
연결부 종류	케이블
케이블 길이	2,000 mm
덮개 재료	PUR
케이블 색상	흑색
와이어 개수	3 선
와이어 단면	0.35 mm <sup>2</sup>

## 기술 데이터

디자인	원주형
나사 크기	M12 x 1 mm
치수(Ø x 길이)	12 mm x 50 mm
장착 방식	매입형
하우징 재료	금속
금속 하우징	니켈 코팅된 황동
활성면 재료	플라스틱, 폴리부틸렌(PBT)
하우징 색상	은색 적색, RAL 3000
고정 방식	마운팅 스퀘드
표준 측정판	12 x 12mm <sup>2</sup> , Fe360

## 조작 및 표시

표시 방식	LED
LED 개수	1 개수

## 환경 데이터

작동 시 주변 온도	-25 ... 70 °C
보관 시 주변 온도	-25 ... 70 °C

## 인증

보호 등급	IP 67
유효 규정	IEC 60947-5-2

## 보정 계수

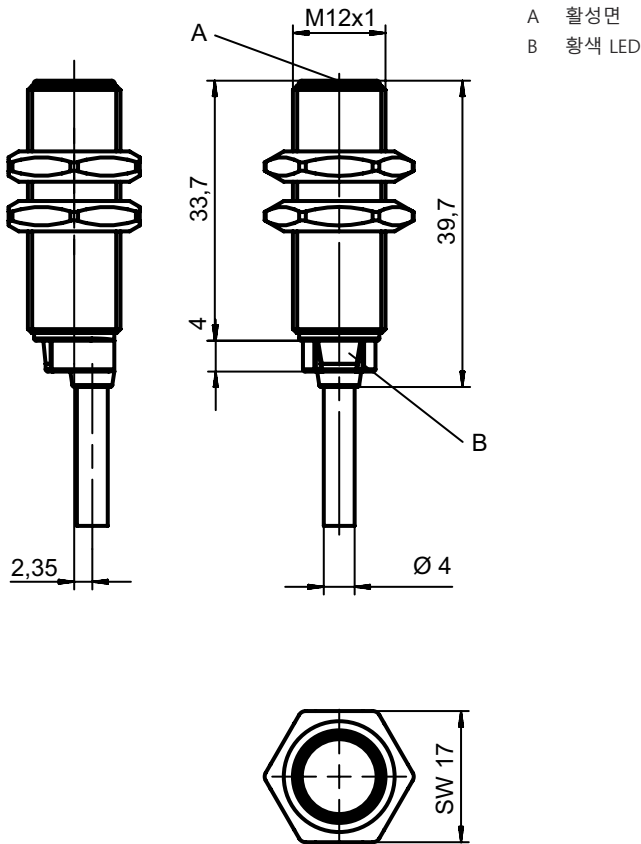
강철 Fe360	1
----------	---

## 분류

HS 번호	85365019
ECLASS 5.1.4	27270101
ECLASS 8.0	27270101
ECLASS 9.0	27270101
ECLASS 10.0	27270101
ECLASS 11.0	27270101
ECLASS 12.0	27274001
ECLASS 13.0	27274001
ECLASS 14.0	27274001
ETIM 5.0	EC002714
ETIM 6.0	EC002714
ETIM 7.0	EC002714
ETIM 8.0	EC002714
ETIM 9.0	EC002714

## 치수 도면

전체 치수 정보(mm)



## 전기 연결

### 연결 1

기능	전원 공급
	출력 신호
연결부 종류	케이블
케이블 길이	2,000 mm
덮개 재료	PUR
케이블 색상	흑색
와이어 개수	3 선
와이어 단면	0.35 mm <sup>2</sup>

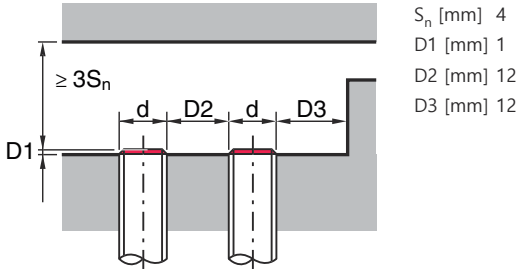
### 와이어 색상

### 와이어 배치

갈색	V+
청색	GND
흑색	OUT 1

# 다이아그램

## 브래킷 매입형 장착



## 조작 및 표시

LED	디스플레이	의미
1	황색, 연속 점등	스위칭 출력부/스위칭 상태

## 제품 키워드


제품 명칭: ISX YYY XX/ZZZ-AAA-BBBB

<b>ISX</b>	<b>작동 원리 / 설계</b> IS: 근접 센서, 표준 디자인 ISS: 근접 센서, 짧은 디자인
<b>YYY</b>	<b>시리즈</b> 104: Ø 4.0mm 시리즈 108: M8 x 1 수나사가 있는 시리즈 112: M12 x 1 수나사가 있는 시리즈 118: M18 x 1 수나사가 있는 시리즈 122: 18 x 18mm 사각형 시리즈 130: M30 x 1.5 수나사가 있는 시리즈 144: 40 x 40mm 사각형 시리즈 180: 80 x 80mm 사각형 시리즈
<b>XX</b>	<b>하우징</b> MM: 금속 하우징(활성면: 플라스틱) / 미터 나사 PP: 플라스틱 하우징 MP: 금속 하우징(활성면: 플라스틱)/매끈(나사 제외)
<b>ZZZ</b>	<b>스위칭 출력</b> 4NO: PNP 트랜지스터, 상시 개방 접점(NO) 4NC: PNP 트랜지스터, 상시 폐쇄 접점(NC) 44: PNP 트랜지스터, 상시 개방 접점(NO) / 상시 폐쇄 접점(NC) 2NO: NPN 트랜지스터, 상시 개방 접점(NO) 2NC: NPN 트랜지스터, 상시 폐쇄 접점(NC) 22: NPN 트랜지스터, 상시 개방 접점(NO) / 상시 폐쇄 접점(NC)
<b>AAA</b>	<b>측정 범위 / 장착 방식</b> 1E2: 일반적인 스캔 최대 범위 1.2mm / 매입 설치식 2E0: 일반적인 스캔 최대 범위 2.0mm / 매입 설치식 4E0: 일반적인 스캔 최대 범위 4.0mm / 매입 설치식 4N0: 일반적인 스캔 최대 범위 4.0mm / 비매입 설치식 5E0: 일반적인 스캔 최대 범위 5.0mm / 매입 설치식 6E0: 일반적인 스캔 최대 범위 6.0mm / 매입 설치식 8E0: 일반적인 스캔 최대 범위 8.0mm / 매입 설치식 8N0: 일반적인 스캔 최대 범위 8.0mm / 비매입 설치식 10E: 일반적인 스캔 최대 범위 10.0mm / 매입 설치식 15N: 일반적인 스캔 최대 범위 15.0mm / 비매입 설치식 16E: 일반적인 스캔 최대 범위 16.0mm / 매입 설치식 16N: 일반적인 스캔 최대 범위 16.0mm / 비매입 설치식 20E: 일반적인 스캔 최대 범위 20.0mm / 매입 설치식 25N: 일반적인 스캔 최대 범위 25.0mm / 비매입 설치식 30N: 일반적인 스캔 최대 범위 30.0mm / 비매입 설치식 40N: 일반적인 스캔 최대 범위 40.0mm / 비매입 설치식 50N: 일반적인 스캔 최대 범위 50.0mm / 비매입 설치식



## 제품 키워드

DDD	<b>전기 연결</b> 해당 사항 없음: 케이블, 표준 길이 2,000mm, 3선 M8.3: M8 원형 커넥터, 3핀(커넥터) M12: M12 원형 커넥터, 4핀(커넥터) TB.4: 단자, 4핀 050: 케이블, 기본 길이 5,000mm, 3선
-----	---

### 참고

	☞ 제공되는 모든 장치 유형 목록은 로이체의 웹 사이트 <a href="http://www.leuze.com">www.leuze.com</a> 을 참조하십시오.
--	---

## 참고

 <b>용도에 맞게 사용해야 합니다!</b>	
	☞ 이 제품은 안전 센서가 아니므로 사람을 보호할 용도가 아닙니다. ☞ 자격이 있는 사람만 제품을 작동해야 합니다. ☞ 용도에 맞게 준수하여 사용하십시오