

기술 데이터 시트

필터

품목 번호: 50148133

AC SP 021 P

내용

- 기술 데이터
- 치수 도면
- 다이어그램



그림과 차이가 날 수 있습니다

기술 데이터

기본 데이터

종류	유리 편광 필터 및 필터 플레이트 홀더
적합한 적용 대상:	조명 IL SP 021 ...

기술 데이터

치수(너비 x 높이 x 길이)	36.5 mm x 34.5 mm
나사 크기	M27 x 0.5 mm
길이	12 mm
순중량	15 g
하우징 색상	흑색

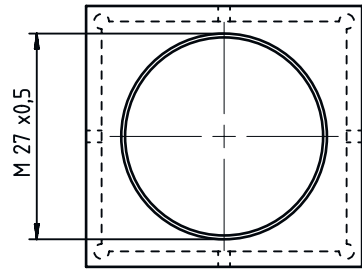
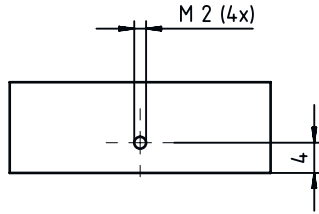
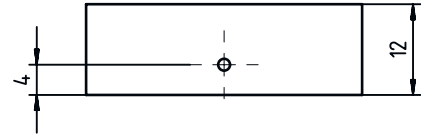
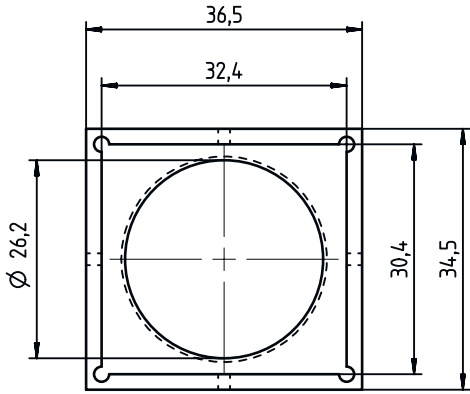
분류

HS 번호	90022000
ECLASS 5.1.4	27310203
ECLASS 8.0	27310203
ECLASS 9.0	27319290
ECLASS 10.0	27310203
ECLASS 11.0	27310203
ECLASS 12.0	27310203
ECLASS 13.0	27310203
ECLASS 14.0	27310203
ETIM 5.0	EC002498
ETIM 6.0	EC003015
ETIM 7.0	EC003015
ETIM 8.0	EC003015
ETIM 9.0	EC003015

치수 도면

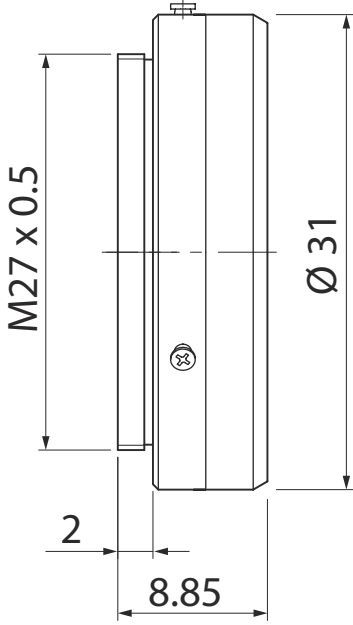
전체 치수 정보(mm)

필터 플레이트 홀더



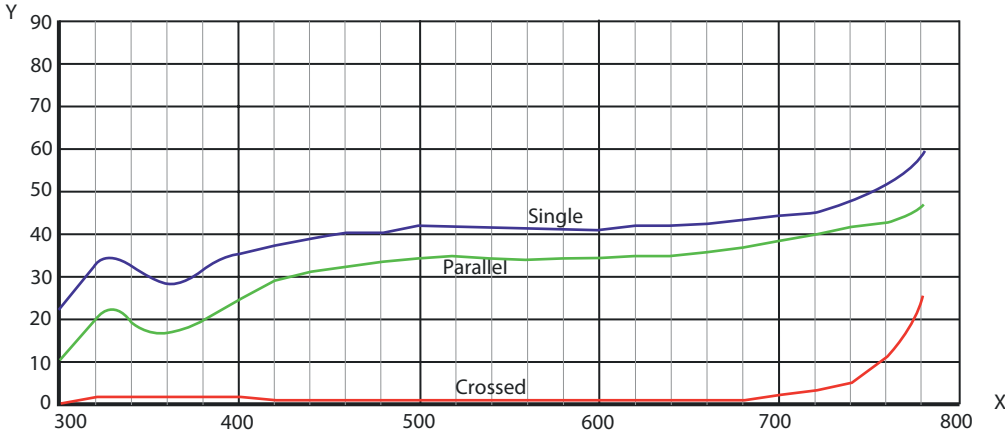
치수 도면

편광 필터



다이아그램

전송 곡선



X 파장 길이 [nm]
Y 전송 [mm]