

기술 데이터 시트

고정식 바코드 리더

품목 번호: 50132847

BCL 600i SF 102

내용

- 기술 데이터
- 치수 도면
- 전기 연결
- 다이어그램
- 조작 및 표시
- 제품 키워드
- 참고
- 액세서리



그림과 차이가 날 수 있습니다



CDRH



기술 데이터

기본 데이터

시리즈	BCL 600i
-----	----------

기능

기능	AutoConfig
	AutoControl
	AutoRefAct
	LED 표시등
	조정 모드
	참조 코드 비교
	코드 복원 기술

판독 데이터

판독 가능한 코드 종류	2/5 인터리브
	EAN 128
	EAN/UPC
	GS1 데이터 바, 전방향
	코드 128
	코드 39
	코드 93
스캔 속도, 일반	800 scans/s
리딩 게이트당 바코드, 최대 개수	64 개수

광학 데이터

판독 거리	450 ... 1,450 mm
광원	레이저, 청색
파장 길이	405 nm
레이저 등급	2, IEC/EN 60825-1:2014
송신 신호 형태	연속적
사용 가능한 개방각(판독 영역 개방)	60 °
바코드 대비(PCS)	60 %
모듈 크기	0.3 ... 0.5 mm
판독 기술	라인 스캐너
빔 편광	회전식 다각형 휠 이용
광빔 방출	앞쪽

전기 데이터

보호 회로	극점 보호
-------	-------

성능 데이터

공급전압 점검 U_B	10 ... 30 V, DC
소비전력, 최대	10 W

선택적 입력/출력

최대 출력 전류	60 mA
선택적 입력/출력 개수	4 개수
전압 형식, 출력	DC
스위칭 전압, 출력	일반 U_B / 0 V
전압 형식, 입력	DC
스위칭 전압, 입력	일반 U_B / 0 V
입력 전류, 최대	8 mA

인터페이스

종류	RS 232, RS 422, RS 485
----	------------------------

RS 232

기능	진행
전송 속도	4,800 ... 115,400 Bd
데이터 형식	조정 가능
시작 비트	1
데이터 비트	7.8
정지 비트	1.2
패리티	없음
전송 프로토콜	조정 가능
데이터 인코딩	ASCII

RS 422

기능	진행
전송 속도	4,800 ... 115,400 Bd
데이터 형식	조정 가능
시작 비트	1
데이터 비트	7, 8 데이터 비트
정지 비트	1, 2 정지 비트
전송 프로토콜	조정 가능
데이터 인코딩	ASCII

RS 485

기능	진행
전송 속도	57,600 Bd
데이터 형식	고정식
시작 비트	1
데이터 비트	9 데이터 비트
정지 비트	1 정지 비트
패리티	없음
전송 프로토콜	고정식
데이터 인코딩	ASCII

서비스 인터페이스

종류	USB
----	-----

USB

기능	서비스
	소프트웨어를 이용한 설정/파라미터 설정

연결

연결	5 개수
----	------

연결 1

기능	서비스 인터페이스
연결부 종류	USB
장치 명칭	서비스
플러그 유형	USB 2.0 기본형 A

연결 2

기능	입력 신호
	전원 공급
	출력 신호
연결부 종류	원형 커넥터
장치 명칭	PWR
나사 크기	M12
유형	Male
재료	금속
핀 개수	5 핀
인코딩	A-코딩됨

기술 데이터

연결 3

기능	입력 신호
	출력 신호
연결부 종류	원형 커넥터
장치 명칭	SW IN/OUT
나사 크기	M12
유형	암
재료	금속
핀 개수	5 핀
엔코딩	A-코딩됨

연결 4

기능	BUS IN
연결부 종류	원형 커넥터
장치 명칭	HOST/BUS IN
나사 크기	M12
유형	Male
재료	금속
핀 개수	5 핀
엔코딩	B 코드

연결 5

기능	BUS OUT
연결부 종류	원형 커넥터
장치 명칭	BUS OUT
나사 크기	M12
유형	Male
핀 개수	5 핀

기술 데이터

디자인	큐빅형
치수(너비 x 높이 x 길이)	123.5 mm x 63 mm x 106.5 mm
하우징 재료	금속
금속 하우징	알루미늄 다이 캐스팅
렌즈 커버 재료	유리
순중량	1,100 g
하우징 색상	은색
	적색
고정 방식	더브테일 홈
	마운팅 스레드
	추가 고정 부품을 사용해야 함

조작 및 표시

표시 방식	LED
	단색 그래픽 디스플레이 128x64 픽셀, 배경 조명 포함
LED 개수	2 개수
설정/파라미터 설정 방식	웹브라우저 이용
파라미터 세팅	버튼

환경 데이터

작동 시 주변 온도	0 ... 40 °C
보관 시 주변 온도	-20 ... +70 °C
상대 습도(응축되지 않음)	90 %
바코드의 외부광 저항성, 최대	2,000 lx

인증

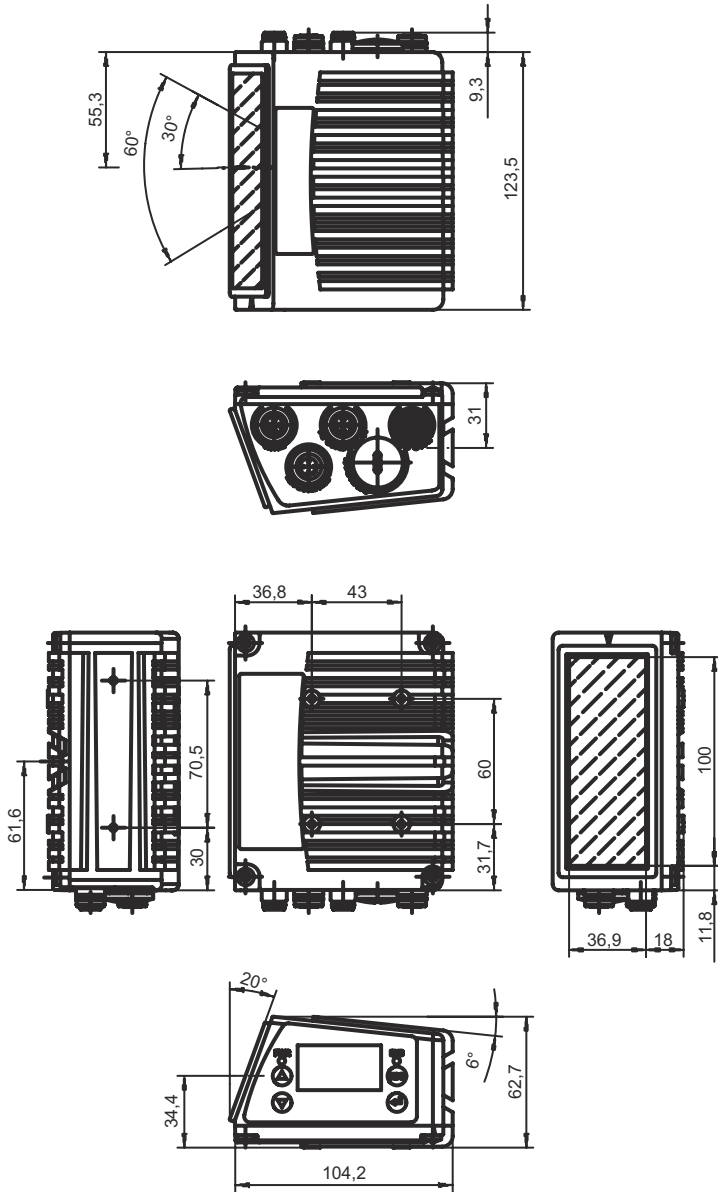
보호 등급	IP 65
보호 등급	III
인증	c UL US
규정에 따른 EMV 테스트 방식	EN 55022
	EN 61000-4-2, -3, -4, -6
규정에 따른 충격 테스트 방식	IEC 60068-2-27, Test Ea
규정에 따른 연속 충격 테스트 방식	IEC 60068-2-29, Test Eb
규정에 따른 진동 테스트 방식	IEC 60068-2-6, Test Fc

분류

HS 번호	84719000
ECLASS 5.1.4	27280102
ECLASS 8.0	27280102
ECLASS 9.0	27280102
ECLASS 10.0	27280102
ECLASS 11.0	27280102
ECLASS 12.0	27280102
ECLASS 13.0	27280102
ECLASS 14.0	27280102
ETIM 5.0	EC002550
ETIM 6.0	EC002550
ETIM 7.0	EC002550
ETIM 8.0	EC002550
ETIM 9.0	EC002550

치수 도면

전체 치수 정보(mm)



전기 연결

연결 1

서비스

기능	서비스 인터페이스
연결부 종류	USB
플러그 유형	USB 2.0 기본형 A

핀 핀 지정

1	+5V DC
2	DATA-
3	DATA+
4	GND

전기 연결

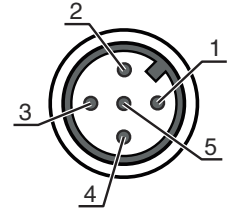
연결 2

PWR

기능	입력 신호 전원 공급 출력 신호
연결부 종류	원형 커넥터
나사 크기	M12
유형	Male
재료	금속
핀 개수	5 핀
엔코딩	A-코딩됨

핀 핀 지정

1	VIN
2	SWIO 3
3	GND
4	SWIO 4
5	FE



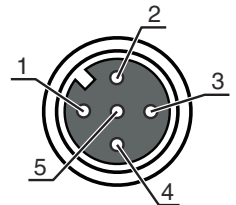
연결 3

SW IN/OUT

기능	입력 신호 출력 신호
연결부 종류	원형 커넥터
나사 크기	M12
유형	암
재료	금속
핀 개수	5 핀
엔코딩	A-코딩됨

핀 핀 지정

1	VOUT
2	SWIO 1
3	GND
4	SWIO 2
5	FE



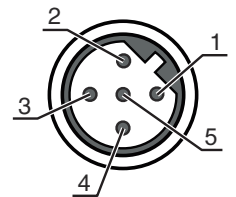
연결 4

HOST/BUS IN

기능	BUS IN
연결부 종류	원형 커넥터
나사 크기	M12
유형	Male
재료	금속
핀 개수	5 핀
엔코딩	B 코드

핀 핀 지정

1	CTS/RX+
2	TxD/Tx-
3	GND_H
4	RTS/TX+
5	RxD/RX-



전기 연결

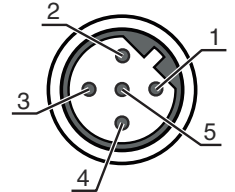
연결 5

BUS OUT

기능	BUS OUT
연결부 종류	원형 커넥터
나사 크기	M12
유형	Male
재료	금속
핀 개수	5 핀
엔코딩	B 코드

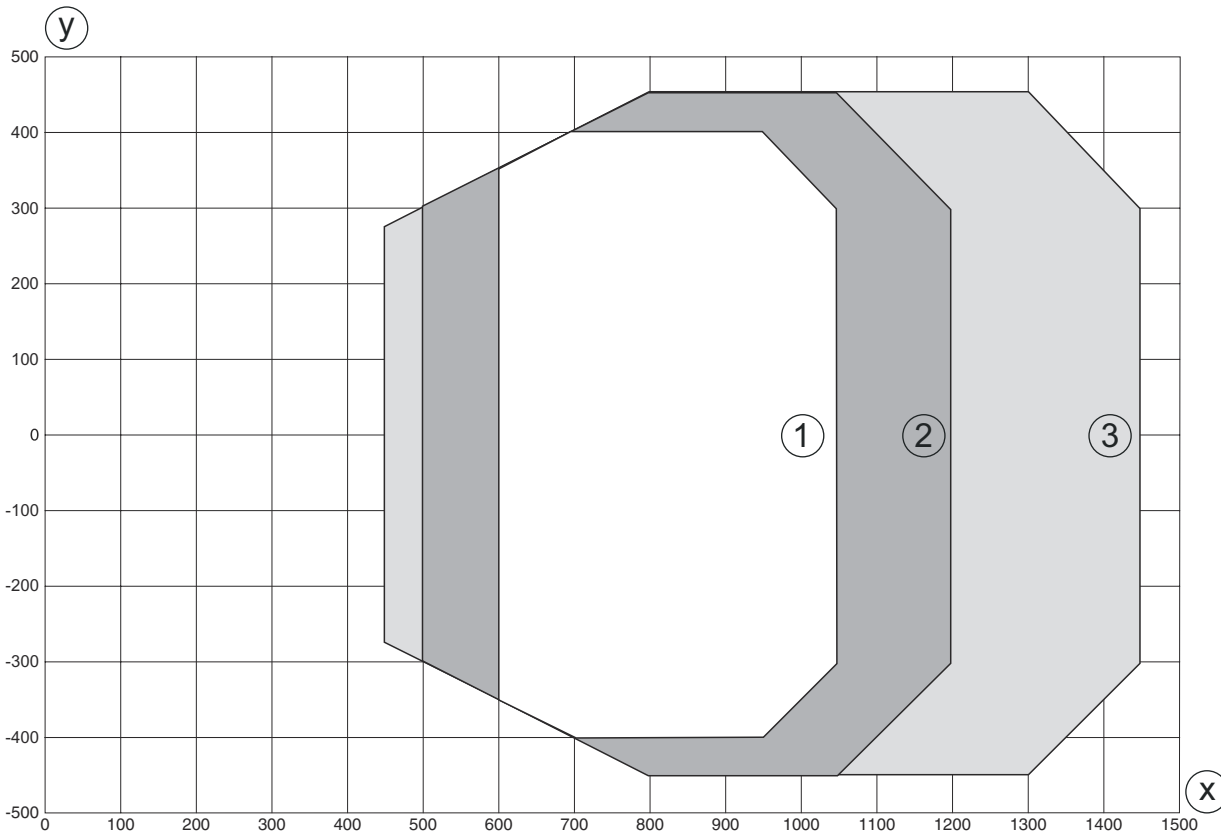
핀 핀 지정

1	n.c.
2	RS 485 B
3	GND 485
4	RS 485 A
5	FE



다이아그램

Low Density 판독 필드 곡선

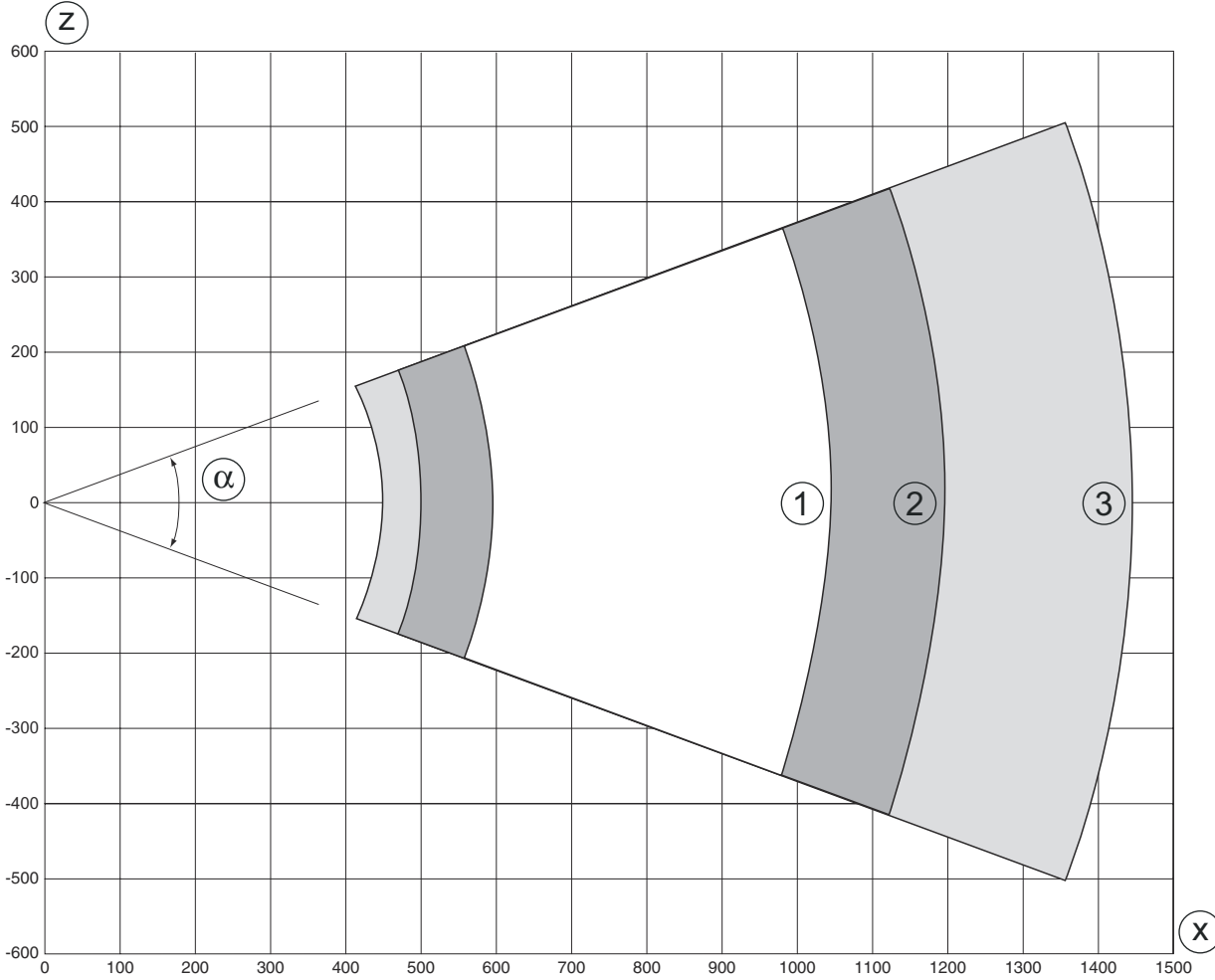


y 판독 필드 너비[mm]
 x 판독 필드 간격[mm]

- 1 모듈 = 0.3mm: 600mm - 1050mm(450mm 필드 깊이)
- 2 모듈 = 0.35mm: 500mm - 1200mm(700mm 필드 깊이)
- 3 모듈 = 0.5mm: 450mm - 1450mm(1000mm 필드 깊이)

다이아그램

Low Density 판독 필드 곡선



z 판독 필드 높이[mm]

x 판독 필드 간격[mm]

1 모듈 = 0.3mm: 600mm - 1050mm(450mm 필드 깊이)

2 모듈 = 0.35mm: 500mm - 1200mm(700mm 필드 깊이)

3 모듈 = 0.5mm: 450mm - 1450mm(1000mm 필드 깊이)

조작 및 표시

LED	디스플레이	의미
1 PWR	꺼짐	공급전압 없음
	녹색 깜빡임	초기화
	녹색, 연속 점등	장치 OK
	주황색, 깜빡임	서비스 모드
	주황색, 연속 점등	Reset
	적색 깜빡임	장치 OK, 경고 설정됨
	적색, 연속 점등	장치 오류
2 NET	꺼짐	공급전압 없음
	녹색 깜빡임	버스 초기화
	녹색, 연속 점등	버스 작동 ok
	주황색, 깜빡임	서비스 모드
	주황색, 연속 점등	Reset

조작 및 표시


LED	디스플레이	의미
2 NET	적색 깜빡임 적색, 연속 점등	통신 오류 네트워크 오류

제품 키워드



제품 명칭: BCL XXXX YYZ AAA B

BCL	작동 원리 BCL: 바코드 리더
XXXX	시리즈/인터페이스(통합 필드버스 기술) 600i: RS 232 / RS 422 / RS 485(multiNet 마스터) 601i: RS 485(multiNet 슬레이브) 604i: PROFIBUS DP 608i: Ethernet 648i: Profinet 658i: EtherNet/IP
YY	스캔 원리 S: 라인 스캐너(싱글 라인) O: 오실레이팅 미러 타입 스캐너(Oscillating Mirror)
Z	광학장치 N: 고밀도(근거리) M: 중밀도(중간 거리) F: 저밀도(원거리) L: 장거리(매우 먼 거리)
AAA	빔 방향 100: 측면 102: 앞쪽
BB	추가 장비 H: 히터 포함

참고

	☞ 제공되는 모든 장치 유형 목록은 로이체의 웹 사이트 www.leuze.com 을 참조하십시오.
--	---

참고

 용도에 맞게 사용해야 합니다!	
	☞ 이 제품은 안전 센서가 아니므로 사람을 보호할 용도가 아닙니다. ☞ 자격이 있는 사람만 제품을 작동해야 합니다. ☞ 용도에 맞게 준수하여 사용하십시오

참고

레이저 빔 주의 - 레이저 등급 2

광선을 응시하지 마십시오.
 장치는 레이저 등급 2 제품의 IEC/EN 60825-1:2014에 따른 요구 사항과 U.S. 21 CFR 1040.10에 따른 규정뿐 아니라 2019년 5월 8일자 Laser Notice No. 56에 따른 차이점도 충족합니다.

- 레이저 빔 또는 반사되는 레이저 빔 쪽을 직접 보지 마십시오! 빔 노정을 오랫동안 보면 망막이 손상될 수 있습니다.
- 장치의 레이저 빔이 사람을 향하게 하지 마십시오!
- 실수로 레이저 빔이 사람을 향하게 한 경우에는 불투명하고 반사되지 않는 물체로 레이저 빔을 가리십시오.
- 장치를 설치하고 정렬하는 동안 반사되는 표면으로 인해 레이저 빔이 반사되지 않도록 하십시오!
- 주의! 여기에 제시된 조작 장치나 정렬 장치와는 다른 장치를 사용하거나 다른 절차를 실행하면 위험한 광선에 노출될 수 있습니다.
- 해당 지역에 유효한 레이저 안전 법규에 유의하십시오.
- 장치 개입 및 변경은 허용되지 않습니다.
 장치에는 사용자가 조정하거나 정비할 부품이 포함되어 있지 않습니다.
 수리는 Leuze electronic GmbH + Co. KG만 실행할 수 있습니다.

참고

레이저 경고 라벨 및 레이저 주의 사항 라벨을 부착하십시오!
 장치에는 레이저 경고 라벨과 레이저 주의 사항 라벨이 부착되어 있습니다. 또한, 장치에 여러 언어 버전의 자가접착식 레이저 경고 라벨과 레이저 주의 사항 라벨(스티커)이 동봉되어 있습니다.

- 사용 장소에서 사용하는 언어 버전의 레이저 주의 사항 라벨을 장치에 부착하십시오. 미국에서 장치를 사용하는 경우에는 "Complies with 21 CFR 1040.10" 지시 사항이 있는 스티커를 사용하십시오.
- 장치에 라벨이 부착되어 있지 않거나(예: 장치가 라벨을 부착하기에 너무 작음) 설치 상태로 인해 장치에 부착된 레이저 경고 라벨과 레이저 주의 사항 라벨이 가려지는 경우에는 장치 근처에 레이저 경고 라벨과 레이저 주의 사항 라벨을 부착하십시오.
- 장치의 레이저 빔 광선 또는 기타 광 방사에 노출되지 않고 레이저 경고 라벨과 레이저 주의 사항 라벨을 읽을 수 있도록 부착하십시오.

액세서리

연결 기술 - 연결 케이블

	품목 번호	명칭	품목	설명
	50132079	KD U-M12-5A-V1-050	연결 케이블	연결 1: 원형 커넥터, M12, 액시얼, 암, A-코딩됨, 5 핀 원형 커넥터, LED: 아니요 연결 2: 열려 있는 끝부분 차폐됨: 아니요 케이블 길이: 5,000 mm 덮개 재료: PVC

연결 기술 - 상호접속 케이블

	품목 번호	명칭	품목	설명
	50107726	KB USB A - USB A	상호접속 케이블	인터페이스에 적합함: USB 연결 1: USB 연결 2: USB 차폐됨: 예 케이블 길이: 1,800 mm 덮개 재료: PVC

액세서리

	품목 번호	명칭	품목	설명
	50135254	KDS PB-M12-4A-M12-4A-P3-050	상호접속 케이블	인터페이스에 적합함: PROFIBUS DP 연결 1: 원형 커넥터, M12, 액시얼, 암, B 코드, 5 핀 연결 2: 원형 커넥터, M12, 액시얼, Male, B 코드, 4 핀 차폐됨: 예 케이블 길이: 5,000 mm 덮개 재료: PUR

연결 기술 - 종단 저항

	품목 번호	명칭	품목	설명
	50038539	TS 02-4-SA	단말기 플러그	적합한 적용 대상: MultiNet Plus, PROFIBUS DP 기능: 버스 종단 연결 1: 원형 커넥터, M12, 액시얼, Male, B 코드, 4 핀


고정 기술 - 기타

	품목 번호	명칭	품목	설명
	50111224	BT 59	브라켓	마운팅, 시스템 측: 슬롯 마운팅 마운팅, 장치 측: 클램핑 가능 재료: 금속 진동 감쇠: 아니요

서비스

	품목 번호	명칭	품목	설명
	S981020	CS30-E-212	시간급	세부사항: 애플리케이션 데이터 편집, 적합한 센서 선택 및 제안, 마운팅 스케치로 도면 작성. 조건: 작성 완료한 설문지 또는 어플리케이션 설명이 있는 프로젝트 명세가 존재합니다.
	S981014	CS30-S-110	시운전 지원	세부사항: 고객이 원하는 장소에서 실행, 최대 10시간 소요. 조건: 장치 및 연결 케이블이 이미 설치되어 있음, 출장 및 경우에 따라 숙박 경비를 제외한 금액.
	S981019	CS30-T-110	제품 교육	세부사항: 상담 후 장소 및 내용 결정, 최대 10시간 소요. 조건: 출장 및 경우에 따라 숙박 경비를 제외한 금액.

액세서리

	품목 번호	명칭	품목	설명
	S981021	CS30-V-212	시간급	세부사항: 검사 보고서를 작성하여 REA 평가, 코드 품질 평가. 조건: 원본 바코드는 클라이언트가 제공합니다.

참고



☞ 제공되는 모든 액세서리 품목의 목록은 로이체 웹 사이트에서 품목 세부사항 페이지의 다운로드 탭을 참조하십시오.