

## Technisch gegevensblad Reflectorfotocel niet gepolariseerd

Art.-nr.: 50145924

RK3C/P4-200-M8.Y1



### Inhoud

- Technische gegevens
- Maattekeningen
- Elektrische aansluiting
- Bediening en display
- Reflectoren & reflecterende folie
- Artikelsleutel
- Opmerkingen
- Meer informatie
- Toebehoren



## Technische gegevens

### Basisgegevens

Serie	3C
Werkingsprincipe	Reflectie-principe
Applicatie	Herkennen van hoogglanzende of gepolijste oppervlakken

### Speciale uitvoering

Speciale uitvoering	kleine lichtvlek (S)
---------------------	----------------------

### Optische gegevens

Bedrijfsbereik	0,02 ... 5 m (gegarandeerd bereik), met reflector TK(S) 100x100
Bereiklimiet	0,02 ... 7 m (typisch bereik), met reflector TK(S) 100x100
Lichtbron	LED, Rood
Golflengte	633 nm
Zendsignaalvorm	gepulst
LED-groep	Vrije groep (volgens EN 62471)

### Elektrische gegevens

Bluscircuit	Kortsluitbeveiliging
	Ompoolbeveiliging

### Prestatiegegevens

Voedingsspanning $U_B$	10 ... 30 V, DC, incl. restdrempel
Restdrempel	0 ... 15 %, van $U_B$
Nullaststroom	0 ... 20 mA

### Uitgangen

Aantal digitale schakeluitgangen	2 St.
----------------------------------	-------

### Schakeluitgangen

Type	Digitale schakeluitgang
Spanningstype	DC
Schakelstroom, max.	100 mA
Schakelspanning	hoog: $\geq(U_B - 2V)$ low: $\leq 2 V$

### Schakeluitgang 1

Toewijzing	Aansluiting 1, pin 4
Schakelement	Transistor, PNP
Schakelprincipe	donkerschakelend

### Schakeluitgang 2

Toewijzing	Aansluiting 1, pin 2
Schakelement	Transistor, PNP
Schakelprincipe	lichtschakelend

### Tijdgedrag

Schakelfrequentie	1.500 Hz
Aanspreektijd	0,33 ms
Gereedheidsvertraging	300 ms

### Aansluiting

Aantal aansluitingen	1 St.
----------------------	-------

### Aansluiting 1

Functie	Signaal OUT
	Spanningsvoorziening
Type aansluiting	Kabel met ronde stekker
Kabellengte	200 mm
Materiaal mantel	PUR
Kabelkleur	zwart
Aderdoorsnede	0,2 mm <sup>2</sup>
Schroefdraadmaat	M8
Type	male
Materiaal	Metaal
Aantal polen	4 -polig

### Mechanische gegevens

Afmeting (b x h x l)	11,4 mm x 34,2 mm x 18,3 mm
Materiaal behuizing	Kunststof
Behuizing kunststof	PC-ABS
Materiaal optiekafdekking	Kunststof / PMMA
Nettogewicht	20 g
Kleur behuizing	Rood
Type bevestiging	Doorgaande bevestiging via optioneel bevestigingsonderdeel
Aanbevolen aandraaimoment voor bevestiging M3	0,9 N·m
Materiaalverdraagzaamheid	ECOLAB

### Bediening en display

Type weergave	LED
Aantal LED's	2 St.

### Omgevingsgegevens

Omgevingstemperatuur bedrijf	-40 ... 60 °C
Omgevingstemperatuur opslag	-40 ... 70 °C

### Certificeringen

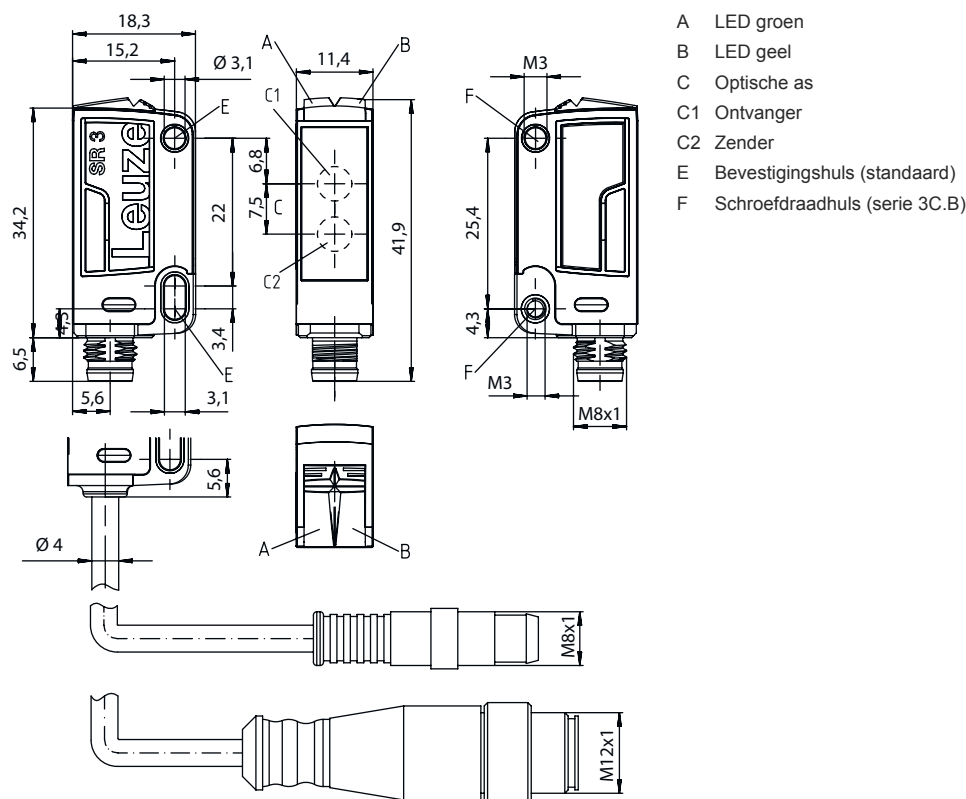
Beschermingsgraad	IP 67
	IP 69K
Beschermingsgraad	III
Goedkeuringen	c UL US
Geldige norm	IEC 60947-5-2

### Classificatie

Douanetarieffnummer	85365019
ECLASS 5.1.4	27270902
ECLASS 8.0	27270902
ECLASS 9.0	27270902
ECLASS 10.0	27270902
ECLASS 11.0	27270902
ECLASS 12.0	27270902
ECLASS 13.0	27270902
ECLASS 14.0	27270902
ECLASS 15.0	27270902
ETIM 5.0	EC002717
ETIM 6.0	EC002717
ETIM 7.0	EC002717
ETIM 8.0	EC002717
ETIM 9.0	EC002717
ETIM 10.0	EC002717

# Maattekeningen

Alle maten in millimeter



- A LED groen
- B LED geel
- C Optische as
- C1 Ontvanger
- C2 Zender
- E Bevestigingshuls (standaard)
- F Schroefdraadhuls (serie 3C.B)

## Elektrische aansluiting

### Aansluiting 1

Functie	Signaal OUT
	Spanningsvoorziening
Type aansluiting	Kabel met ronde stekker
Kabellengte	200 mm
Materiaal mantel	PUR
Kabelkleur	zwart
Aderdoorsnede	0,2 mm <sup>2</sup>
Schroefdraadmaat	M8
Type	male
Materiaal	Metaal
Aantal polen	4 -polig

### Pin Pintoewijzing

1	V+
2	OUT 2
3	GND
4	OUT 1





## Bediening en display

LED	Display	Verklaring
1	groen, permanent aan	Bedrijfsgereed

## Bediening en display

LED	Display	Verklaring
2	geel, permanent aan	Lichtweg vrij

## Reflectoren & reflecterende folie

	Art.-nr.	Benaming	Bedrijfsreikwijdte Reikwijdtegrenzen	Beschrijving
	50108300	REF 4-A-50x50	0,04 ... 1,2 m 0,02 ... 1,6 m	Bouwworm: rechthoekig Reflectievlak: 50 mm x 50 mm Materiaal: Kunststof Chemische materiaalaanduiding: PMMA Bevestiging: zelfklevend
	50003192	TK 100x100	0,02 ... 5 m 0,02 ... 7 m	Bouwworm: rechthoekig Tripelrastergrootte: 4 mm Reflectievlak: 96 mm x 96 mm Materiaal: Kunststof Dragermateriaal: Kunststof Chemische materiaalaanduiding: PMMA8N Bevestiging: De achterzijde kan worden beplakt

## Artikelsleutel

Artikelaanduiding: **AAA 3C d EE-f.GG H/i J-K**

<b>AAA3C</b>	<b>Werkingsprincipe / bouwvorm</b> HT3C: Reflectorlichttaster met achtergrondonderdrukking LS3C: zender-ontvanger systeem zender LE3C: zender-ontvanger systeem ontvanger PRK3C: Reflectorfotocel met polarisatiefilter ODT3C: Afstandstaster met achtergrondonderdrukking
<b>d</b>	<b>Lichtsoort</b> Vervalt: rood licht I: infrarood
<b>EE</b>	<b>Lichtbron</b> Vervalt: LED L1: Laserklasse 1 L2: Laserklasse 2 PP: Power PinPoint® LED
<b>f</b>	<b>Vooringestelde tastafstand (optioneel)</b> Vervalt: reikwijdte volgens gegevensblad xxxF: vooringestelde tastafstand [mm] 2M: bedrijfsreikwijdte 2 meter
<b>GG</b>	<b>Uitrusting</b> Vervalt: standaard A: autocollimatieprincipe (enkele lens) voor positioneringstaken B: uitvoering behuizing met twee M3 schroefdraadhulzen, messing F: vast ingestelde tastafstand L: lange lichtvlek S: kleine lichtvlek T: autocollimatieprincipe (enkele lens) voor hoogtransparante flessen zonder tracking TT: autocollimatieprincipe (enkele lens) voor hoogtransparante flessen met tracking V: V-optiek XL: extra lange lichtvlek X: extended-variant HF: onderdrukking van HF verlichting (LED)
<b>H</b>	<b>Reikwijdte-instelling</b> Vervalt bij HT: tastafstand instelbaar via 8-slagsspindel Vervalt bij reflectorfotocellen (PRK): reikwijdte niet instelbaar 1: potentiometer 270° 3: teach-in via toets 6: auto-teach

## Artikelsleutel

<b>i</b>	<p><b>Schakeluitgang / functie OUT 1/IN: pin 4 of ader zwart</b>                  2: NPN-transistoruitgang, lichtschakelend                  N: NPN-transistoruitgang, donkerschakelend                  4: PNP-transistoruitgang, lichtschakelend                  P: PNP-transistoruitgang, donkerschakelend                  6: push-pull schakeluitgang, PNP lichtschakelend, NPN donkerschakelend                  G: push-pull schakeluitgang, PNP donkerschakelend, NPN lichtschakelend                  L: IO-Link-interface (SIO-mode: PNP lichtschakelend, NPN donkerschakelend)                  8: activeringsingang (activering met high-signaal)                  X: Pin niet toegewezen                  1: IO-Link / lichtschakelend (NPN)/donkerschakelend (PNP)</p>
<b>J</b>	<p><b>Schakeluitgang / functie OUT 2/IN: pin 2 of ader wit</b>                  2: NPN-transistoruitgang, lichtschakelend                  N: NPN-transistoruitgang, donkerschakelend                  4: PNP-transistoruitgang, lichtschakelend                  P: PNP-transistoruitgang, donkerschakelend                  6: push-pull schakeluitgang, PNP lichtschakelend, NPN donkerschakelend                  G: push-pull schakeluitgang, PNP donkerschakelend, NPN lichtschakelend                  W: alarmuitgang                  X: Pin niet toegewezen                  8: activeringsingang (activering met high-signaal)                  9: deactiveringsingang (deactivering met high-signaal)                  T: teach-in via leiding</p>
<b>K</b>	<p><b>Elektrische aansluiting</b>                  Vervalt: kabel, standaardlengte 2000 mm, 4-aderig                  5000: kabel, standaardlengte 5000 mm, 4-aderig                  M8: ronde M8-stekkerverbinding, 4-polig (connector)                  M8.3: ronde M8-stekkerverbinding, 3-polig (connector)                  200-M8: kabel, lengte 200 mm met ronde M8-stekkerverbinding, 4-polig, axiaal (connector)                  200-M8.3: kabel, lengte 200 mm met ronde M8-stekkerverbinding, 3-polig, axiaal (connector)                  200-M12: kabel, lengte 200 mm met ronde M12-stekkerverbinding, 4-polig, axiaal (connector)</p>

### Opmerking



Een lijst met alle beschikbare apparaattypen vindt u op de webpagina van Leuze via [www.leuze.com](http://www.leuze.com).

## Opmerkingen



### Gebruiken voor het bedoeld gebruik!



- ☞ Het product is geen veiligheidssensor en dient niet voor personenbeveiliging.
- ☞ Het product mag alleen door een bevoegd persoon in bedrijf worden gesteld.
- ☞ Het product uitsluitend gebruiken volgens het bedoeld gebruik.

### Bij UL-applicaties:





- ☞ Bij UL-applicaties is het gebruik alleen toegestaan in Class-2-stroomcircuits volgens NEC (National Electric Code).
- ☞ These proximity switches shall be used with UL Listed Cable assemblies rated 30V, 0,5A min, in the field installation, or equivalent (categories: CYJV/ CYJV7 or PVVA/PVVA7)

## Meer informatie

- Lichtbron: gemiddelde levensduur 100.000 uur bij omgevingstemperatuur 25°C
- Aanspreektijd: voor korte afvaltijden wordt ohmse belasting van ca. 5 kOhm aanbevolen

## Toebehoren


### Aansluittechniek - aansluitkabels

	Art.-nr.	Benaming	Artikel	Beschrijving
	50130850	KD U-M8-4A-V1-050	Aansluitkabel	Toepassing: Chemicaliënbestendig Aansluiting 1: Ronde stekker, M8, axiaal, female, 4 -polig Ronde stekker, LED: Nee Aansluiting 2: open uiteinde Afgeschermd: Nee Kabellengte: 5.000 mm Materiaal mantel: PVC
	50130871	KD U-M8-4W-V1-050	Aansluitkabel	Toepassing: Chemicaliënbestendig Aansluiting 1: Ronde stekker, M8, gebogen, female, 4 -polig Ronde stekker, LED: Nee Aansluiting 2: open uiteinde Afgeschermd: Nee Kabellengte: 5.000 mm Materiaal mantel: PVC

### Bevestigingstechniek - bevestigingshoekprofielen

	Art.-nr.	Benaming	Artikel	Beschrijving
	50060511	BT 3	Bevestigingsonderdeel	Uitvoering van bevestigingsonderdeel: Hoek L-vorm Bevestiging, installatiezijde: Doorgaande bevestiging Bevestiging, apparaatzijde: schroefbaar Type bevestigingsonderdeel: star Materiaal: Metaal

### Bevestigingstechniek - bevestigingen voor ronde stangen

	Art.-nr.	Benaming	Artikel	Beschrijving
	50117255	BTU 200M-D12	Montagesysteem	omvat: 2 st. bout M3 x 16, 2 st. bout M3 x 20, 2 st. onderlegging Uitvoering van bevestigingsonderdeel: Montagesysteem Bevestiging, installatiezijde: voor ronde stang 12 mm, Plaatklembevestiging Bevestiging, apparaatzijde: schroefbaar, Geschikt voor M3-schroeven Type bevestigingsonderdeel: klembaar, draaibaar 360°, instelbaar Materiaal: Metaal

#### Opmerking



Een lijst met alle beschikbare toebehoren vindt u op de webpagina van Leuze onder het downloadtabblad van de artikeldetailpagina.