

## 기술 데이터 시트

## 신호 타워 요소

품목 번호: 50135464

A7-MP1-250

### 내용

- 기술 데이터
- 치수 도면
- 전기 연결
- 참고
- 액세서리



그림과 차이가 날 수 있습니다



## 기술 데이터

## 기본 데이터

|     |    |
|-----|----|
| 시리즈 | A7 |
|-----|----|

## 연결

## 연결 1

|        |           |
|--------|-----------|
| 연결부 종류 | 단자        |
| 터미널 종류 | 인장 스프링 기술 |

## 기술 데이터

|              |                |
|--------------|----------------|
| 디자인          | 원주형            |
| 치수(Ø x 길이)   | 70 mm x 282 mm |
| 하우징 재료       | 금속<br>플라스틱     |
| 순중량          | 243 g          |
| 하우징 색상       | 회색<br>흑색       |
| 고정 부품 버전     | 다리에 설치         |
| 고정 방식, 시스템 측 | 나사 조립식/수평      |
| 모듈 홀더        | 한쪽             |
| 앤드 캡 개수      | 1 개수           |

## 환경 데이터

|            |               |
|------------|---------------|
| 작동 시 주변 온도 | -10 ... 60 °C |
|------------|---------------|

## 인증

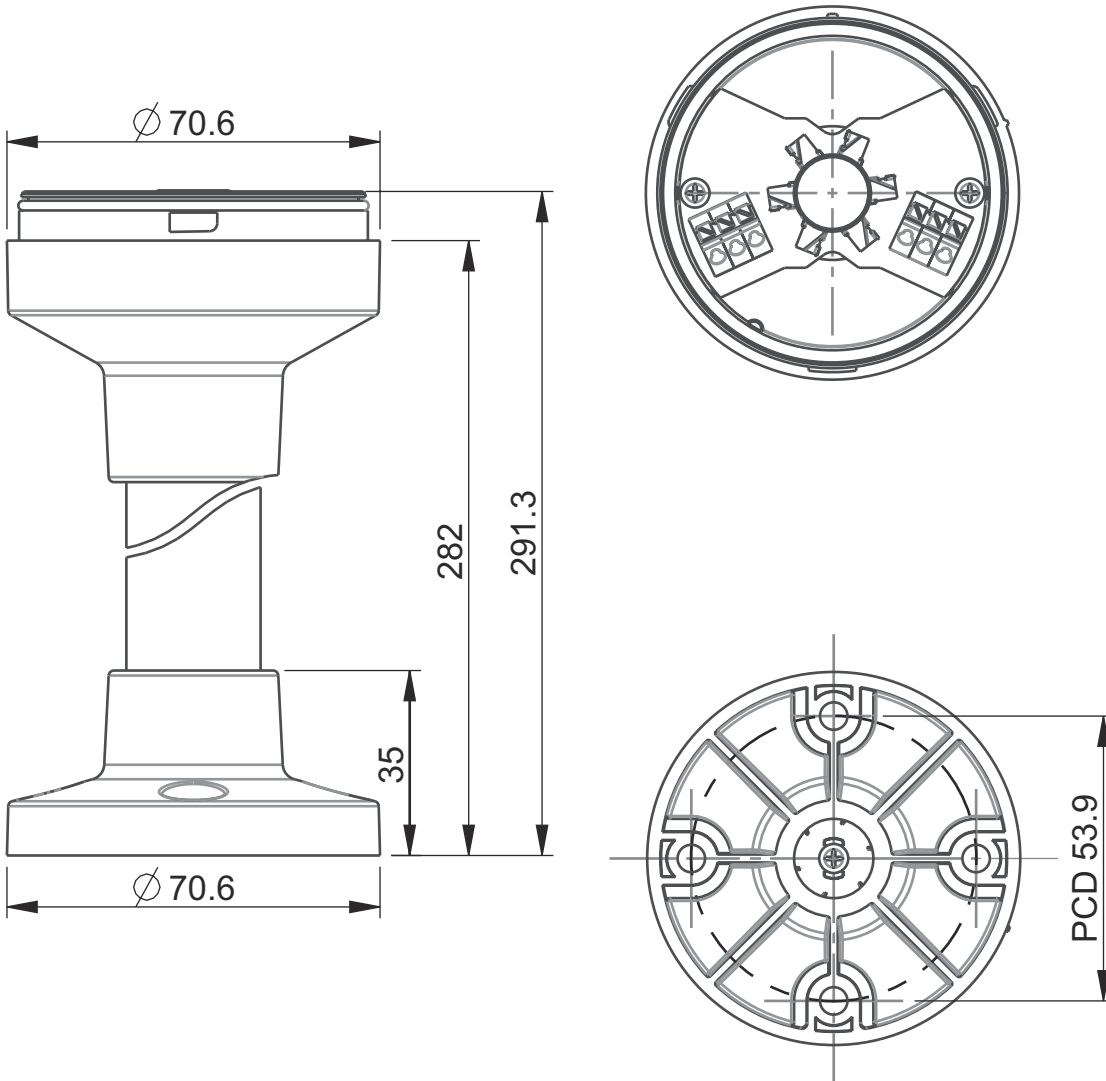
|       |       |
|-------|-------|
| 보호 등급 | IP 66 |
|-------|-------|

## 분류

|              |          |
|--------------|----------|
| HS 번호        | 85318070 |
| ECLASS 5.1.4 | 27371234 |
| ECLASS 8.0   | 27371234 |
| ECLASS 9.0   | 27371234 |
| ECLASS 10.0  | 27371234 |
| ECLASS 11.0  | 27371234 |
| ECLASS 12.0  | 27371234 |
| ECLASS 13.0  | 27371234 |
| ECLASS 14.0  | 27371234 |
| ETIM 5.0     | EC001259 |
| ETIM 6.0     | EC001259 |
| ETIM 7.0     | EC001259 |
| ETIM 8.0     | EC001259 |
| ETIM 9.0     | EC001259 |

## 치수 도면

전체 치수 정보(mm)



## 전기 연결

### 연결 1

|        |           |
|--------|-----------|
| 기능     | 전원 공급     |
| 연결부 종류 | 단자        |
| 터미널 종류 | 인장 스프링 기술 |
| 핀 개수   | 6 핀       |

## 전기 연결

| 단자 | 할당     |
|----|--------|
| B  | 청색     |
| G  | 녹색     |
| A  | 주황색/황색 |
| R  | 적색     |
| 0V | GND    |
| W  | 흰색/버저  |

## 참고


**⚠ 용도에 맞게 사용해야 합니다!**

**⚠ 이 제품은 안전 센서가 아니므로 사람을 보호할 용도가 아닙니다.**



- ↳ 자격이 있는 사람만 제품을 작동해야 합니다.
- ↳ 용도에 맞게 준수하여 사용하십시오.

## 액세서리


### 뮤팅 조립 시스템

|  | 품목 번호    | 명칭     | 품목       | 설명  |
|--|----------|--------|----------|---|
|  | 50142896 | A7-MW2 | 신호 타워 요소 | 디자인: L자형<br>모델: L자형 브래킷<br>마운팅, 시스템 측: 통로 마운팅으로 |

## 일반

|  | 품목 번호    | 명칭          | 품목       | 설명  |
|--|----------|-------------|----------|---|
|  | 50135462 | A7-V1-BZ1-M | 신호 타워 요소 | 신호화: 청각적<br>소비 전류, 최대: 70 mA<br>디자인: 원주형<br>직경: 70 mm<br>고정: 바요넷 시스템<br>파라미터 세팅: DIP 스위치, 225 포텐시오메타<br>주변 온도: -10 ... 60 °C<br>보호 등급: IP 66<br>키: 연속 또는 펄스 톤<br>음압: 100 dB<br>톤 개수: 8 개수 |
|  | 50138151 | A7-V1-BZ2-S | 신호 타워 요소 | 신호화: 청각적<br>소비 전류, 최대: 30 mA<br>디자인: 원주형<br>직경: 70 mm<br>고정: 바요넷 시스템<br>파라미터 세팅: 225 포텐시오메타<br>주변 온도: -10 ... 60 °C<br>보호 등급: IP 66<br>키: 연속 톤 부저<br>음압: 105 dB<br>톤 개수: 1 개수             |

## 액세서리

|  | 품목 번호    | 명칭           | 품목       | 설명  |
|--|----------|--------------|----------|---|
|  | 50135457 | A7-V1-DS-R-T | 신호 타워 요소 | 신호화: 광학 방식<br>소비 전류, 최대: 50 mA<br>디자인: 원주형<br>직경: 70 mm<br>고정: 바요넷 시스템<br>광원: LED/24V<br>신호 이미지: 지속 점등<br>반구형 렌즈 색상: 적색<br>빔 각도: 360°<br>주변 온도: -10 ... 60 °C<br>보호 등급: IP 66 |

### 참고



☞ 제공되는 모든 액세서리 품목의 목록은 로이체 웹 사이트에서 품목 세부사항 페이지의 다운로드 탭을 참조하십시오.