

## 기술 데이터 시트

### 경광등

품목 번호: 50138252

A7-V1-MP1-DS-M7-T-100

#### 내용

- 기술 데이터
- 치수 도면
- 전기 연결
- 참고
- 액세서리



그림과 차이가 날 수 있습니다



## 기술 데이터

## 기본 데이터

시리즈	A7
신호 종류	광학 방식

## 전기 데이터

수명	> 100.000h
성능 데이터	
공급전압 점검 $U_B$	24 V, DC, 10 %
소비 전류, 최대	70 mA

## 연결

연결	2 개수
참고	개별 색상이 VCC를 통해 제어됩니다 (PNP) 안전 교환: PIN을 통해 색상을 제어하므로 반구형 렌즈 위치를 자유롭게 선택할 수 있습니다(조작 지침 참조).

## 연결 1

기능	와이어를 제어하여 프로그래밍이 가능한 형광색 전원 공급
연결부 종류	반구형 렌즈에 용접된 케이블 / 오픈 케이블 엔드
케이블 길이	1,500 mm
와이어 개수	6 선

## 기술 데이터

디자인	원주형
치수(Ø x 길이)	70 mm x 203 mm
하우징 재료	금속 플라스틱
금속 하우징	알루미늄
플라스틱 하우징	PC-ABS
순중량	313 g
하우징 색상	회색 흑색
고정 방식, 시스템 측	나사 조립식/수평
광원 종류	LED/24V
반구형 렌즈 모듈	1개
신호 이미지	연속 또는 점멸등
빔 각도	360°

## 환경 데이터

작동 시 주변 온도	-10 ... 60 °C
------------	---------------

## 인증

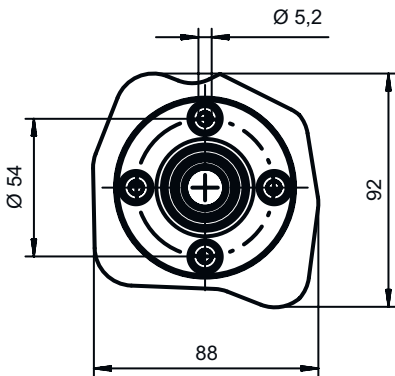
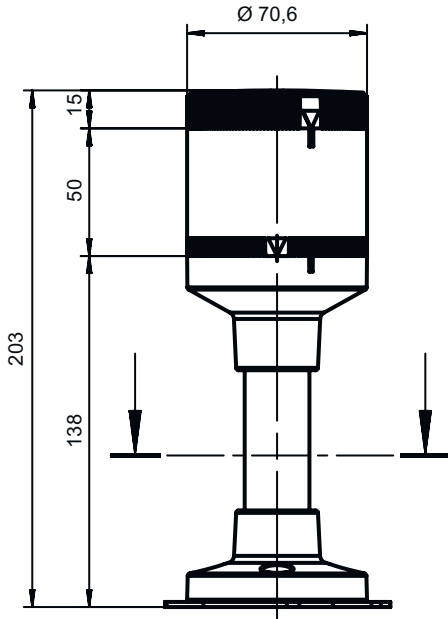
보호 등급	IP 66
인증	CE CSA

## 분류

HS 번호	85318070
ECLASS 5.1.4	27371230
ECLASS 8.0	27371230
ECLASS 9.0	27371220
ECLASS 10.0	27371230
ECLASS 11.0	27371230
ECLASS 12.0	27371230
ECLASS 13.0	27371230
ECLASS 14.0	27371230
ETIM 5.0	EC001042
ETIM 6.0	EC001042
ETIM 7.0	EC001042
ETIM 8.0	EC001042
ETIM 9.0	EC001042

## 치수 도면

전체 치수 정보(mm)



## 전기 연결

### 연결 1

기능	와이어를 제어하여 프로그래밍이 가능한 형광색 전원 공급
연결부 종류	반구형 렌즈에 용접된 케이블 / 오픈 케이블 엔드
케이블 길이	1,500 mm
덮개 재료	PVC
케이블 색상	회색
와이어 개수	6 선
와이어 단면	0.34 mm <sup>2</sup>

# 전기 연결

와이어 색상	와이어 배치
흑색	GND
적색	VCC/형광색: 적색
녹색	VCC/형광색: 녹색
청색	VCC/형광색: 청색
적색 / 청색	VCC/멀티 컬러 형광색: 분홍색
녹색 / 적색	VCC/멀티 컬러 형광색: 노란색
녹색 / 청색	VCC/멀티 컬러 형광색: 청녹색
녹색 / 적색 / 청색	VCC/멀티 컬러 형광색: 흰색
황색	VCC/형광색: 주황색
흰색	VCC/형광색: 흰색/버저
참고	설명된 모든 와이어를 연결하여 적합한 형광색이 나오도록 하십시오.

## 연결 3

기능	장치와 연결
연결부 종류	단자
터미널 종류	인장 스프링 기술
핀 개수	6 핀

단자	할당
B	청색
G	녹색
A	주황색/황색
R	적색
0V	GND
W	흰색/버저

## 참고

**용도에 맞게 사용해야 합니다!**

	<ul style="list-style-type: none"> <li>↳ 이 제품은 안전 센서가 아니므로 사람을 보호할 용도가 아닙니다.</li> <li>↳ 자격이 있는 사람만 제품을 작동해야 합니다.</li> <li>↳ 용도에 맞게 준수하여 사용하십시오.</li> </ul>
--	--

## 액세서리

### 뮤팅 조립 시스템

	품목 번호	명칭	품목	설명
	50142896	A7-MW2	신호 타워 요소	디자인: L자형 모델: L자형 브래킷 마운팅, 시스템 측: 통로 마운팅으로

# 액세서리

## 일반

	품목 번호	명칭	품목	설명
	50135462	A7-V1-BZ1-M	신호 타워 요소	신호화: 청각적 소비 전류, 최대: 70 mA 디자인: 원주형 직경: 70 mm 고정: 바요넷 시스템 파라미터 세팅: DIP 스위치, 225 포텐시오메타 주변 온도: -10 ... 60 °C 보호 등급: IP 66 키: 연속 또는 펄스 톤 음압: 100 dB 톤 개수: 8 개수
	50138151	A7-V1-BZ2-S	신호 타워 요소	신호화: 청각적 소비 전류, 최대: 30 mA 디자인: 원주형 직경: 70 mm 고정: 바요넷 시스템 파라미터 세팅: 225 포텐시오메타 주변 온도: -10 ... 60 °C 보호 등급: IP 66 키: 연속 톤 부저 음압: 105 dB 톤 개수: 1 개수
	50138366	A7-V1-BZ3-S	신호 타워 요소	신호화: 청각적 소비 전류, 최대: 30 mA 디자인: 원주형 직경: 70 mm 고정: 바요넷 시스템 파라미터 세팅: 225 포텐시오메타 주변 온도: -10 ... 60 °C 보호 등급: IP 66 키: 펄스 톤 음압: 105 dB 톤 개수: 1 개수

### 참고



제공되는 모든 액세서리 품목의 목록은 로이체 웹 사이트에서 품목 세부사항 페이지의 다운로드 탭을 참조하십시오.