

## 기술 데이터 시트

## 초음파 포크 센서

품목 번호: 50145981

GSU12/6G.3-M8



그림과 차이가 날 수 있습니다

### 내용

- 기술 데이터
- 치수 도면
- 전기 연결
- 다이어그램
- 조작 및 표시
- 제품 키워드
- 참고
- 상세 정보
- 액세서리



# 기술 데이터

## 기본 데이터

시리즈	12
물리적 원리	초음파
어플리케이션	불투명 라벨 감지 투명 라벨 감지
최소 라벨 너비	4 mm
최소 라벨 갭	2 mm
매체	투명 및 불투명

## 전기 데이터

보호 회로	극점 보호 단락 방지
-------	----------------

## 성능 데이터

공급전압 점검 $U_B$	12 ... 30 V, DC
잔류 리플	0 ... 10 %, $U_B$ 에서
개방회로 전류	0 ... 60 mA, 일반 값

## 출력

디지털 스위칭 출력	2 개수
------------	------

### 스위칭 출력

종류	디지털 스위칭 출력부
전압 형식	DC
스위칭 전류, 최대	100 mA
스위칭 전압	high: $\geq(U_B - 2V)$ low: $\leq 2V$
부하 용량	0.01 $\mu F$

### 스위칭 출력 1

스위칭 소자	트랜지스터, 푸시풀
스위칭 원리	PNP 라이트 스위칭(갭으로 전환), NPN 다크 스위칭(라벨로 전환)

### 스위칭 출력 2

스위칭 소자	트랜지스터, 푸시풀
스위칭 원리	NPN 라이트 스위칭(갭으로 전환), PNP 다크 스위칭(라벨로 전환)

## 시간 응답

스위칭 주파수	1,750 Hz
응답 시간	0.24 ms
동작 전 딜레이	300 ms
티치인의 경우 최대 테이프 속도	50 m/min

## 연결

연결	1 개수
----	------

### 연결 1

기능	전원 공급 출력 신호
연결부 종류	원형 커넥터
나사 크기	M8
유형	Male
재료	금속
핀 개수	4 핀
커넥터 아웃렛	수평(벨트 트랙과 평행)

## 기술 데이터

디자인	포크
개구부 너비	4 mm
개구부 깊이	80 mm
치수(너비 x 높이 x 길이)	22 mm x 46.9 mm x 96 mm
하우징 재료	금속
금속 하우징	아연 다이캐스팅, 분체 도장
순중량	270 g
하우징 색상	적색
고정 방식	마운팅 스투드 통로 마운팅으로

## 조작 및 표시

표시 방식	LED
LED 개수	3 개수
파라미터 세팅	티치 버튼
조작부 기능	라벨 캐리어 및 라벨에서 동적 티치

## 환경 데이터

작동 시 주변 온도	0 ... 60 °C
보관 시 주변 온도	-40 ... 70 °C

## 인증

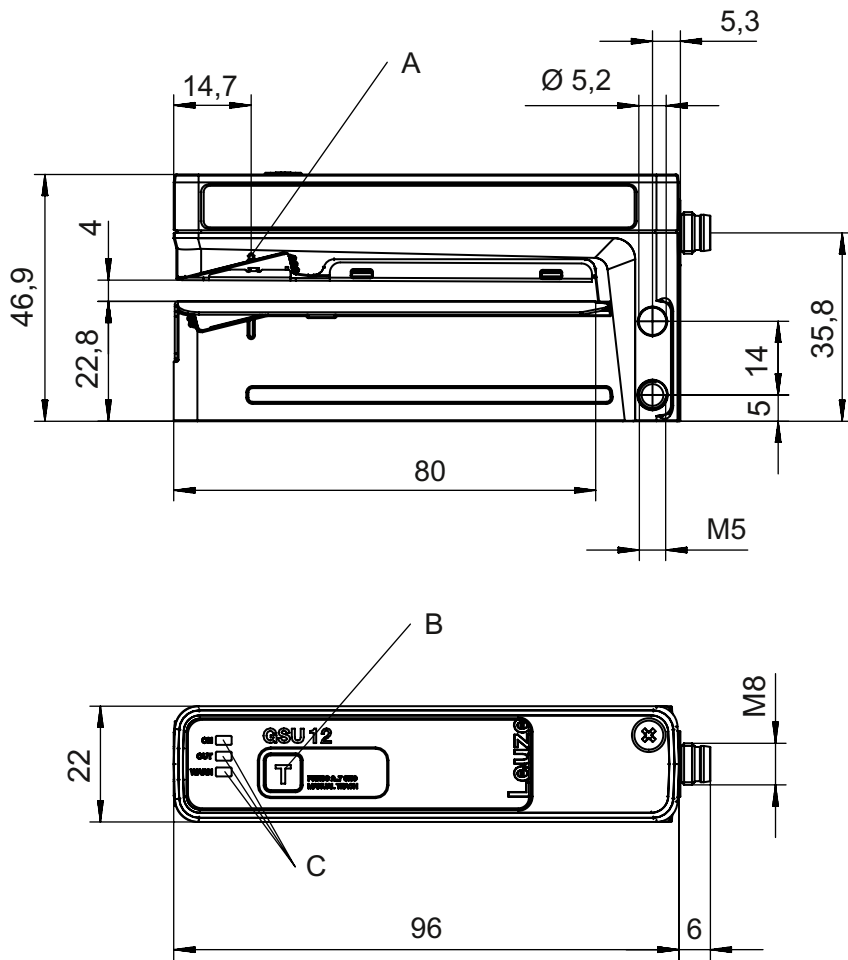
보호 등급	IP 65
보호 등급	III
인증	c UL US
유효 규정	EN 60947-5-2:2007+A1:2012
미국 특허	US 6,314,054 B

## 분류

HS 번호	85365019
ECLASS 5.1.4	27272801
ECLASS 8.0	27272801
ECLASS 9.0	27272801
ECLASS 10.0	27272801
ECLASS 11.0	27272801
ECLASS 12.0	27272801
ECLASS 13.0	27272801
ECLASS 14.0	27272801
ETIM 5.0	EC001847
ETIM 6.0	EC001847
ETIM 7.0	EC001847
ETIM 8.0	EC001847
ETIM 9.0	EC001847

# 치수 도면

전체 치수 정보(mm)



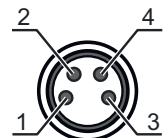
- A 센서 마킹(라벨 테이프 중앙)
- B 터치 버튼
- C LED 표시등

## 전기 연결

### 연결 1

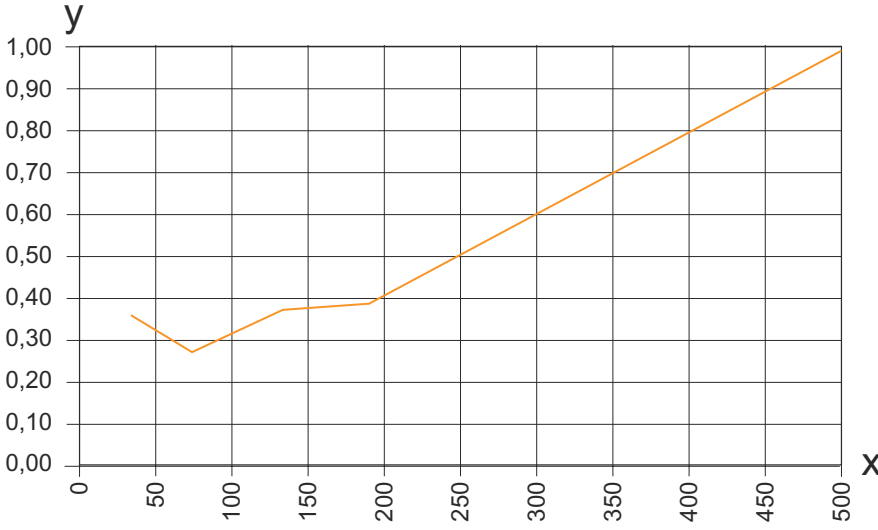
기능	전원 공급
연결부 종류	출력 신호
나사 크기	원형 커넥터
유형	M8
재료	Male
핀 개수	금속
커넥터 아웃렛	4 핀
	수평(벨트 트랙과 평행)

핀	핀 지정
1	V+
2	OUT 2
3	GND
4	OUT 1



# 다이아그램

## 컨베이어 속도에 따른 반복 정밀도



x 컨베이어 속도 [m/min]

y 반복 정밀도 [mm]

참고 종이 캐리어 및 종이 라벨 조합에서의 경로 예(라벨 길이 = 89.7mm, 라벨 갭 = 2mm)

## 조작 및 표시

LED	디스플레이	의미
1 ON	녹색, 연속 점등	작동 준비 상태
2 OUT	황색, 연속 점등	라벨 갭의 스위칭 신호
3 WARN	적색, 연속 점등	학습 오류

## 제품 키워드

제품 명칭: AAA12/BCD.E-FFF

AAA12	<b>작동 원리 / 설계</b> GSU12: 초음파 포크 센서
B	<b>스위칭 출력 / 기능 OUT 1/IN: 핀 4</b> 6: Push-Pull(푸시풀) 스위칭 출력, PNP 라이트 스위칭(갭으로 전환), NPN 다크 스위칭(라벨로 전환) G: Push-Pull(푸시풀) 스위칭 출력, PNP 다크 스위칭(라벨로 전환), NPN 라이트 스위칭(갭으로 전환)
C	<b>스위칭 출력 / 기능 OUT 2/IN: 핀 2</b> 6: Push-Pull(푸시풀) 스위칭 출력, PNP 라이트 스위칭(갭으로 전환), NPN 다크 스위칭(라벨로 전환) G: Push-Pull(푸시풀) 스위칭 출력, PNP 다크 스위칭(라벨로 전환), NPN 라이트 스위칭(갭으로 전환)
D	<b>스위칭 출력 / 기능 OUT 3/IN: 핀 5</b> X: 핀 할당되지 않음
E	<b>장비</b> 3: 버튼을 이용한 터치인
FFF	<b>전기 연결</b> M12: M12 원형 커넥터, 5핀(커넥터 아웃렛, 수평) M8: M8 원형 커넥터, 4핀(커넥터 아웃렛, 수평)

### 참고



제공되는 모든 장치 유형 목록은 로이체의 웹 사이트 [www.leuze.com](http://www.leuze.com)을 참조하십시오.

## 참고

**⚠️ 용도에 맞게 사용해야 합니다!**

	<ul style="list-style-type: none"> <li>이 제품은 안전 센서가 아니므로 사람을 보호할 용도가 아닙니다.</li> <li>자격이 있는 사람만 제품을 작동해야 합니다.</li> <li>용도에 맞게 준수하여 사용하십시오.</li> </ul>
--	--

**⚠️ UL 어플리케이션에서:**

	<ul style="list-style-type: none"> <li>UL 어플리케이션에서는 NEC(National Electric Code)에 따른 등급 2 회로에서만 사용을 허용합니다.</li> </ul>
--	--

## 상세 정보

- Push-pull 스위칭 출력은 병렬로 연결되지 않아야 합니다.
- 달성 가능한 정확성, 갭과 라벨간 감지 성능은 사용된 라벨 재질에 따라 달라집니다.
- 높은 스위칭 정확성을 위해서는 라벨 테이프가 약간 팽팽한 상태로 하단 포크에 닿아야 합니다.

## 액세서리

### 연결 기술 - 연결 케이블

	품목 번호	명칭	품목	설명
	50130850	KD U-M8-4A-V1-050	연결 케이블	연결 1: 원형 커넥터, M8, 액시얼, 암, 4 핀 원형 커넥터, LED: 아니요 연결 2: 열려 있는 끝부분 차폐됨: 아니요 케이블 길이: 5,000 mm 덮개 재료: PVC
	50130871	KD U-M8-4W-V1-050	연결 케이블	연결 1: 원형 커넥터, M8, 굴절형, 암, 4 핀 원형 커넥터, LED: 아니요 연결 2: 열려 있는 끝부분 차폐됨: 아니요 케이블 길이: 5,000 mm 덮개 재료: PVC

## 일반

	품목 번호	명칭	품목	설명
	50144288	FS 14EML5	가이드 레일	치수: 21 mm x 21 mm x 170 mm 하우징 재료: 스테인리스, V2A
	50144289	FS 14EML1.5	가이드 레일	치수: 21 mm x 21 mm x 120 mm 하우징 재료: 스테인리스, V2A

## 액세서리

### 참고



제공되는 모든 액세서리 품목의 목록은 로이체 웹 사이트에서 품목 세부사항 페이지의 다운로드 탭을 참조하십시오.